



Teka

2018



Cijene vrijede do 31.05.2019.*

*Osim u slučaju znatne promjene cijena sirovina od dobavljača. Zadržavamo pravo tiskarske pogreške.



obratite nam se s povjerenjem

Schachermayer d.o.o.

Vrtni put 5

HR-10000 Zagreb

Telefon: +385 (0)1 / 2499 900

Faks: +385 (0)1 / 2409 041

info@schachermayer.hr

Radno vrijeme:

Ponedjeljak - Četvrtak:

8:00 - 16:30 sati

Petak:

8:00 - 14:00 sati

Schachermayer d.o.o.

Franje Lučića 32

HR-10000 Zagreb

Telefon: +385 (0)1 / 6219 131

Faks: +385 (0)1 / 6219 131

jankomir@schachermayer.hr

Radno vrijeme:

Ponedjeljak - Petak:

8:00 - 18:00 sati

Subota:

8:00 - 13:00 sati

Schachermayer d.o.o.

Škurinjska cesta 1

HR- 51000 Rijeka

Telefon: +385 (0)51 / 210 448

Faks: +385 (0)51 / 210 448

rijeka@schachermayer.hr

Radno vrijeme:

Ponedjeljak - Petak:

8:00 - 16:00 sati

Subota:

8:00 - 13:00 sati

Schachermayer d.o.o.

Sv. Leopolda Bogdana Mandića 111 g,

HR-31000 Osijek

Telefon: +385 (0)31 / 297 864

Faks: +385 (0)31 / 297 864

osijek@schachermayer.hr

Radno vrijeme:

Ponedjeljak - Petak:

8:00 - 16:00 sati

Subota:

8:00 - 13:00 sati

Schachermayer d.o.o.

Stobrečka ulica 5a

HR-21000 Split

Telefon: +385 (0)21 / 245 552

Faks: +385 (0)21 / 245 552

split@schachermayer.hr

Radno vrijeme:

Ponedjeljak - Petak:

8:00 - 16:00 sati

Subota:

8:00 - 13:00 sati

sadržaj



Sudoperi

Stranica
2 – 19



Drobilica za otpad, sifoni i pribor

Stranica
20 – 27



Slavine

Stranica
28 – 31



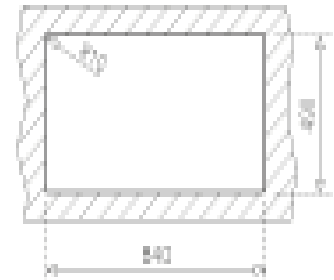
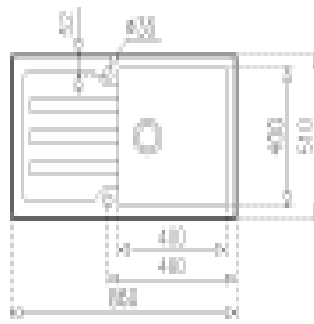
Nape i pribor

Stranica
32 – 39

POJAŠNJENJE TOČKICA UZ BROJ ARTIKLA

- = artikli su na skladištu u Linzu: isporuka iz Linza svaki dan
- = artikli nisu na skladištu
- = artikli su na skladištu u Zagrebu - noviteti
- = artikli su na skladištu u Linzu - noviteti: isporuka iz Linza svaki dan
- = artikli nisu na skladištu - noviteti
- = bez točke pokraj broja artikla: artikli su na skladištu u Zagrebu

Sudoper Lux 1B1D 86



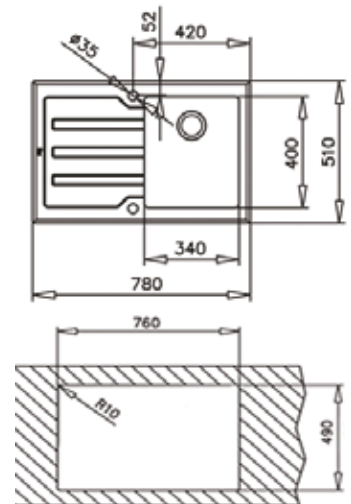
Debljina stijenke: inox 1 mm/ staklo 8 mm
Osnovna oprema: sifon, mehanički zakretni daljinski zatvarač, 3 1/2"

Marka: Teka
Tip: LUX 1B 1D
Materijal: nehrđajući čelik/kaljeno staklo
Za element od: 500 mm
Dimenzije korita: 40 x 40 x 20 cm

505815165075230

Br.art	Boja	cijena HRK bez pdv-a	cijena HRK s pdv-om
113 505 815	crna	3.076,00	3.845,00

Sudoper Lux 1B 1D 78



Debljina stijenke: inox 1 mm/ staklo 8 mm
Osnovna oprema: sifon, mehanički zakretni daljinski zatvarač, 3 1/2"

Napomena: sa sifonom

Marka: Teka
Tip: LUX 1B 1D 78
Materijal: nehrđajući čelik/kaljeno staklo
Za element od: 450 mm
Dimenzije korita: 34 x 40 x 20 cm

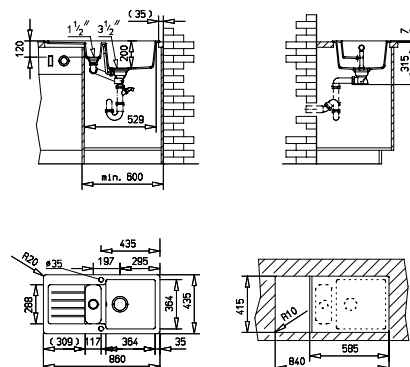
505816152075230

505817152075230

Br.art	Boja	Ocjedivač	cijena HRK bez pdv-a	cijena HRK s pdv-om
113 505 816	crna	desno	2.711,00	3.388,75
113 505 817	crna	lijevo	2.711,00	3.388,75



≥ 60 ▶

Sudoper Kea 60 B TG

Osnovna oprema: sifon, mehanički zakretni daljinski zatvarač, 3 1/2"
Napomena: potrebno naručiti sifon 113 515 045

Marka: Teka
Materijal: tegranit
Površinska obrada: mat
Za element od: 450 mm

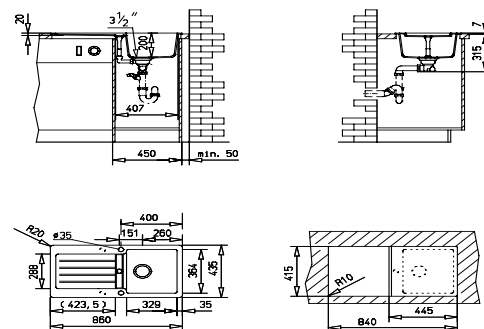
505836122075230

505837122075230

Br.art	Boja	Veličina korita cm	cijena HRK bez pdv-a	cijena HRK s pdv-om
113 505 836	antracit	36,4 x 36,4 x 20	2.009,00	2.511,25
113 505 837	bež	36,4 x 36,4 x 19	2.004,00	2.505,00



≥ 45 ▶

Sudoper KEA 45 B TG

Osnovna oprema: sifon, mehanički zakretni daljinski zatvarač, 3 1/2"

Napomena:
potrebno naručiti sifon 113 515 045

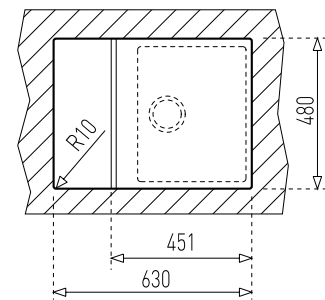
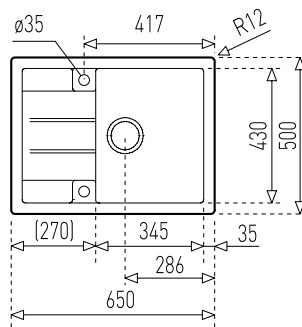
Marka: Teka
Materijal: tegranit
Površinska obrada: mat
Za element od: 450 mm

505834115075230

505835115075230

Br.art	Tip	Boja	Veličina korita cm	cijena HRK bez pdv-a	cijena HRK s pdv-om
113 505 834	KEA 45 B-TG	antracit	32,9 x 36,4	1.655,00	2.068,75
113 505 835	KEA 45 B TG	bež	32,9 x 36,4 x 19	1.651,00	2.063,75

Sudoper Astral 45 B TG



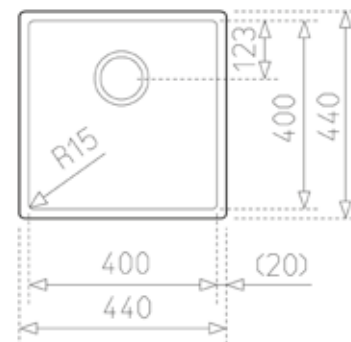
Osnovna oprema: sifon, mehanički zakretni daljinski zatvarač, 3 1/2"
Napomena: potrebno naručiti sifon 113 515 045

Marka: Teka
Tip: Astral 45 B-TG
Materijal: tegranit
Za element od: 450 mm
Dimenzije korita: 43 x 34,5 cm

548206125075230

Br.art	Boja	cijena HRK bez pdv-a	cijena HRK s pdv-om
113 548 206	antracit	1.860,00	2.325,00

Sudoper 40.40 R15



Osnovna oprema: sifon, 3 1/2", mehanički zakretni daljinski zatvarač

Napomena: za ugradnju pod radnu ploču

Marka: TEKA
Materijal: nehrđajući čelik
Površinska obrada: sjaj
Za element od: 500 mm
Dimenzije korita: 40 x 40 x 20 cm
Radijus korita: 15 mm

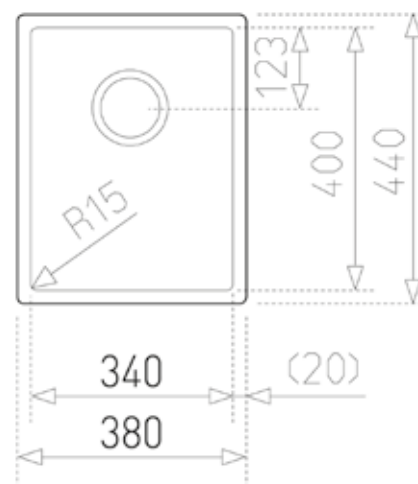
50520986075230

51504531752300

Br.art	Tip	cijena HRK bez pdv-a	cijena HRK s pdv-om
113 505 209	40.40 R 15	1.224,00	1.530,00
113 515 045	Sifon s fleksibilnim priključnim crijevom, za odmak 40 i 50 mm	45,45	56,81



3D RAHMEN <math>\geq 450</math>

Sudoper 34.40. R15

Debljina stijenke: 1 mm
Osnovna oprema: 3 1/2", mehanički zakretni daljinski zatvarač

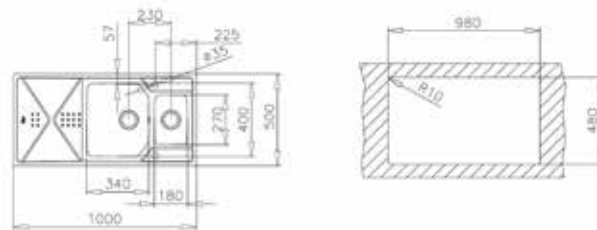
Napomena: za ugradnja pod radnu ploču

Marka:	TEKA		
Materijal:	nehrđajući čelik		
Površinska obrada:	sjaj		
Za element od:	450 mm		505208890752300
Dimenzije korita:	34 x 40 x 19 cm		515045317523000
Radius korita:	15 mm		

Br.art	Veličina cm	cijena HRK bez pdv-a	cijena HRK s pdv-om
113 505 208	38 x 44	1.286,00	1.607,50
113 515 045	Sifon s fleksibilnim priključnim crijevom, za odmak 40 i 50 mm	45,45	56,81



<math>\geq 60</math>

Sudoper Expression 1 1/2B 1D

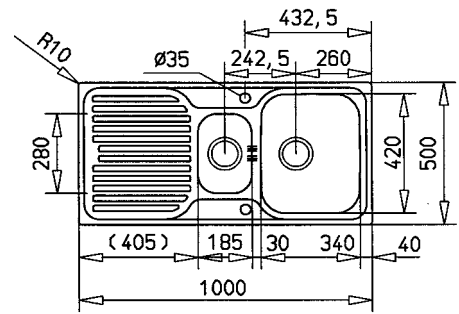
Debljina stijenke: inox 1/ staklo 8 mm
Osnovna oprema: sifon, 3 1/2", mehanički zakretni daljinski zatvarač, crna staklena radna ploča, mala plastična košara, 2 urezana otvora

Marka:	Teka		
Materijal:	nehrđajući čelik		
Površinska obrada:	sjaj		505811150075230
Za element od:	600 mm		
Dimenzije korita:	34 x 40 x 20 cm		

Br.art		cijena HRK bez pdv-a	cijena HRK s pdv-om
113 505 811		2.247,00	2.808,75



≥ 60

Sudoper Princess 1 1/2B 1D

Debljina stijenke: 0,7 mm
Osnovna oprema: sifon, 3 1/2"

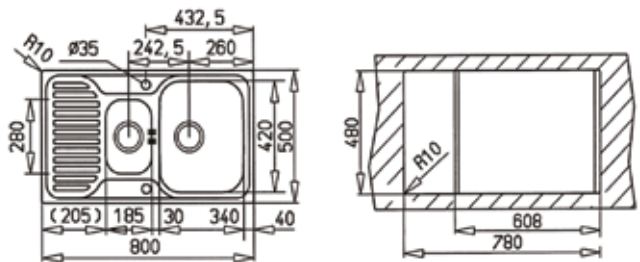
Marka: Teka
Tip: Princess 1 1/2 B 1D
Materijal: sjaj
Površinska obrada: nehrđajući čelik
Za element od: 600 mm
Dimenzije korita: 340 x 420 x 162 cm

50587660075230

Br.art		cijena HRK bez pdv-a	cijena HRK s pdv-om
113 505 876		904,00	1.130,00



≥ 60

Sudoper Princess 1 1/2B 1/2D

Osnovna oprema: 3 1/2"

Napomena: bez sifona

Marka: Teka
Tip: Princess 1 1/2 B 1/2D
Materijal: nehrđajući čelik
Površinska obrada: sjaj
Za element od: 600 mm
Dimenzije korita: 340 x 420 x 162 cm

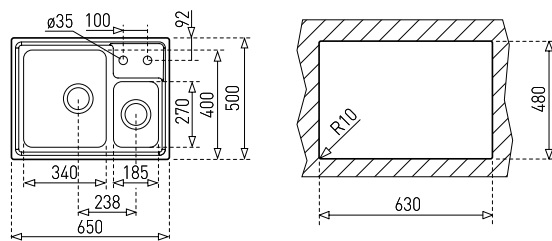
50589745575230

50599511475230

Br.art		cijena HRK bez pdv-a	cijena HRK s pdv-om
113 505 897		651,00	813,75
113 505 995	Sifon 3 1/2"	163,50	204,38



Sudoper Stage 60S



Debljina stijenke: 0,8 mm
 Osnovna oprema: sifon, 3 1/2", 2 urezana otvora

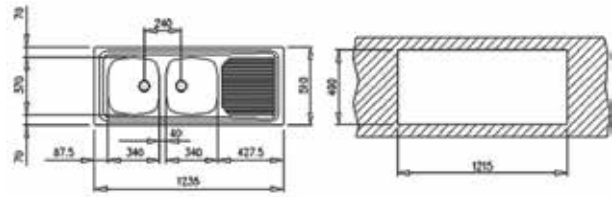
Napomena: sa sifonom

Marka: Teka
 Materijal: nehrđajući čelik
 Površinska obrada: sjaj
 Za element od: 600 mm
 Dimenzije korita: 34 x 40 x 18 cm

50581482075230

Br.art		cijena HRK bez pdv-a	cijena HRK s pdv-om
113 505 814		1.217,00	1.521,25

Sudoper Universal 2B 1D



Debljina stijenke: 0,7 mm
Osnovna oprema: 3 1/2"

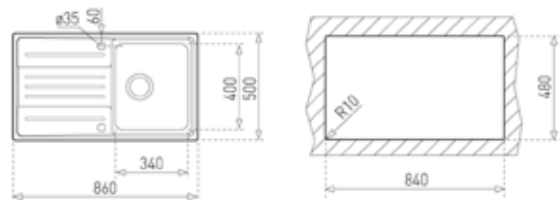
Napomena: bez sifona, potrebno naručiti sifon 113 505 971

Marka: Teka
Materijal: nehrđajući čelik
Površinska obrada: sjaj
Za element od: 450 mm
Dimenzije korita: 34 x 37 x 13 cm

50587858075230

Br.art		cijena HRK bez pdv-a	cijena HRK s pdv-om
113 505 878		821,00	1.026,25

Sudoper Stage 45 B



Debljina stijenke: 0,8 mm
Osnovna oprema: sifon, 3 1/2", mehanički zakretni daljinski upravljač, 2 urezana otvora

Marka: Teka
Materijal: nehrđajući čelik
Površinska obrada: sjaj
Za element od: 450 mm
Dimenzije korita: 34 x 40 x 18 cm

50581378075230

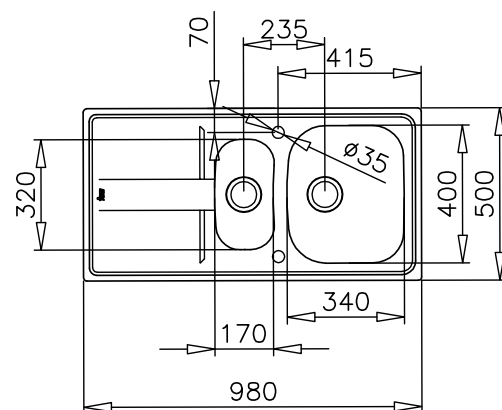
Br.art		cijena HRK bez pdv-a	cijena HRK s pdv-om
113 505 813		1.026,00	1.282,50



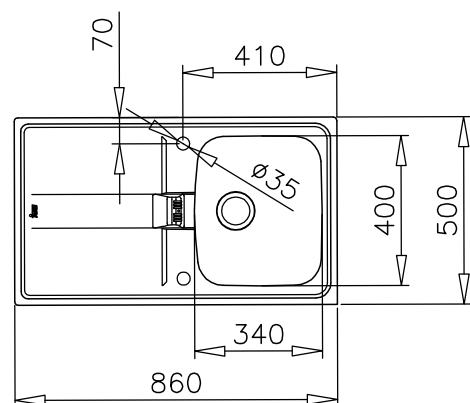
Sudoper Stena



113505909



113505911



Debljina stijenke: 0,7 mm

Osnovna oprema: sifon, 3 1/2", mehanički zakretni daljinski zatvarač, cjedilo od nehrđajućeg čelika (STENA 45 B bez cjedila), 2 urezana otvora

Napomena: potrebno naručiti sifon 113 515 045

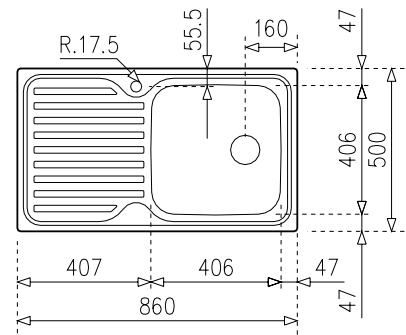
50590977075230

50591162075230

Marka: Teka
 Tip: Stena
 Materijal: nehrđajući čelik
 Površinska obrada: sjaj

Br.art	Za element od mm	Veličina korita cm	cijena HRK bez pdv-a	cijena HRK s pdv-om
113 505 909	600	340 x 400	1.239,00	1.548,75
113 505 911	450	340 x 400 x 150	930,00	1.162,50

Sudoper Classic CN 1B 1D



Debljina stijenke: 0,8 mm
Osnovna oprema: 3 1/2"

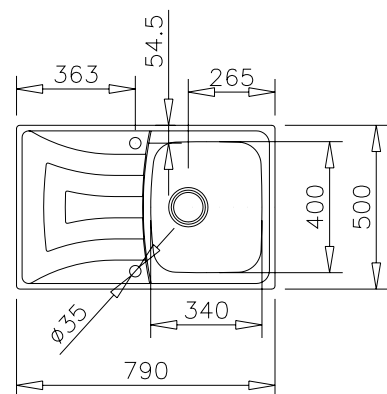
Napomena: bez sifona, potrebno naručiti sifon 113 505 975

Marka: Teka
Tip: Classic 1B 1D
Materijal: nehrđajući čelik
Površinska obrada: sjaj
Za element od: 500 mm
Dimenzije korita: 40,6 x 40,6 x 18 cm

50588845075230

Br.art		cijena HRK bez pdv-a	cijena HRK s pdv-om
113 505 888		659,00	823,75

Sudoper Universo 79 1B 1D



Debljina stijenke: 0,7 mm
Osnovna oprema: sifon, 3 1/2", mehanički zakretni daljinski upravljač, 2 urezana otvora

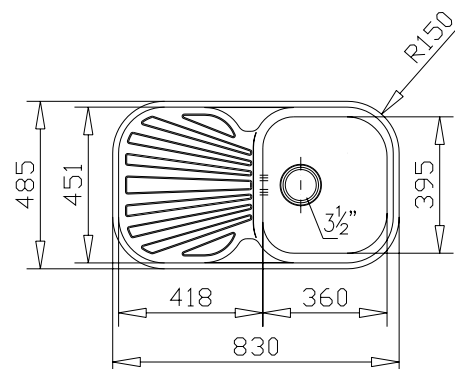
Marka: Teka
Materijal: nehrđajući čelik
Površinska obrada: sjaj
Za element od: 450 mm
Dimenzije korita: 34 x 40,6 x 175 cm

50584050075230

Br.art		cijena HRK bez pdv-a	cijena HRK s pdv-om
113 505 840		713,00	891,25



≥ 45

Sudoper Stylo 1B 1D

Debljina stijenke: 0,7 mm
Osnovna oprema: 3 1/2"

Napomena: bez sifona, potrebno naručiti sifon 113 505 975

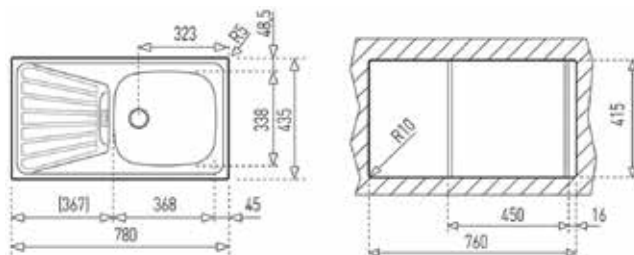
Marka: Teka
Materijal: nehrđajući čelik
Površinska obrada: sjaj
Za element od: 450 mm
Dimenzije korita: 36 x 39,5 x 16 cm

50589036075230

Br.art		cijena HRK bez pdv-a	cijena HRK s pdv-om
113 505 890		519,00	648,75



≥ 45

Sudoper Deva 45 CN 1B 1D

Debljina stijenke: 0,5 mm
Osnovna oprema: 3 1/2", 1 urezan otvor

Napomena: bez sifona, potrebno naručiti 113 505 976

Marka: Teka
Materijal: nehrđajući čelik
Površina: mat
Za element od: 450 mm
Dimenzije korita: 36,8 x 33,8 x 13,5 cm

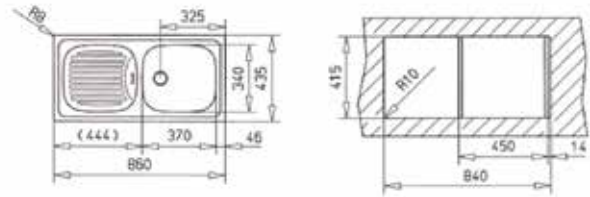
50587723975230

Br.art		cijena HRK bez pdv-a	cijena HRK s pdv-om
113 505 877		341,00	426,25



≥ 45

Sudoper EBM 45



Debljina stijenke: 0,6 mm
Osnovna oprema: sifon, 1 1/2"

Marka: Teka
Materijal: nehrđajući čelik
Površinska obrada: mat
Za element od: 450 mm
Dimenzije korita: 37 x 34 x 13 cm

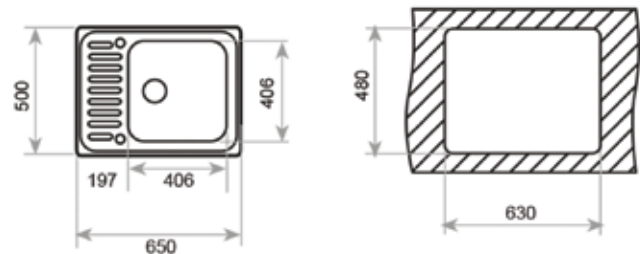
50584427375230

Br.art		cijena HRK bez pdv-a	cijena HRK s pdv-om
113 505 844		397,00	496,25



≥ 50

Sudoper Classic CN 1B



Debljina stijenke: 0,8 mm
Osnovna oprema: 3 1/2"

Napomena: bez sifona, potrebno naručiti sifon 113 505 975

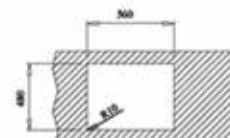
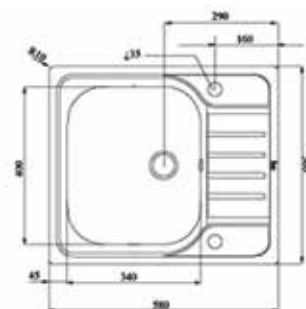
Marka: Teka
Tip: Classic
Materijal: nehrđajući čelik
Površinska obrada: sjaj
Za element od: 500 mm
Dimenzije korita: 40,6 x 40,6 x 18 cm

50588740075230

Br.art		cijena HRK bez pdv-a	cijena HRK s pdv-om
113 505 887		574,00	717,50



≥ 45 ▶

Sudoper Universal 1B 1/2D

Debljina stijenke: 0,7 mm
Osnovna oprema: 3 1/2"

Napomena: bez sifona, potrebno naruciti sifon 113 505 975

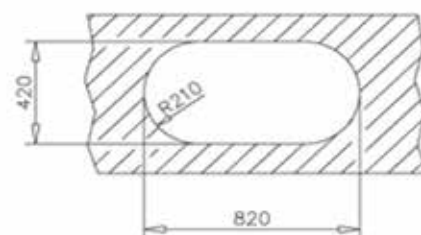
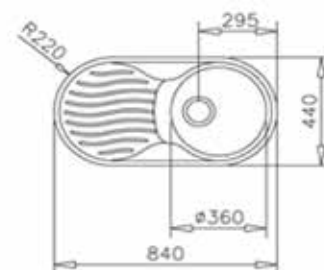
Materijal: nehrđajući čelik
Površinska obrada: sjaj/mat
Za element od: 450 mm
Dimenzije korita: 34 x 40 x 15 cm

50589826175230

Br.art		cijena HRK bez pdv-a	cijena HRK s pdv-om
113 505 898		350,00	437,50



≥ 45 ▶

Sudoper DR 80 1B 1D

Debljina stijenke: 0,7 mm
Osnovna oprema: 3 1/2"

Napomena: bez sifona, potrebno naručiti sifon 113 505 975

Marka: Teka
Tip: DR 80 1B 1D
Materijal: nehrđajući čelik
Površinska obrada: sjaj
Za element od: 450 mm
Dimenzije korita: ø 36 x 14,4 cm

50584934575230

Br.art		cijena HRK bez pdv-a	cijena HRK s pdv-om
113 505 849		488,00	610,00



≥ 50

Sudoper DR-77 1B 1D

Debljina stijenke: 0,7 mm
Osnovna oprema: 3 1/2", preljevnik

Napomena: bez sifona, potrebno naručiti sifon 113 515 045

Marka: Teka
Materijal: nehrđajući čelik
Površinska obrada: sjaj
Za element od: 450 mm
Dimenzije korita: ø 41 x 15,4 cm

50584838075230

Br.art		cijena HRK bez pdv-a	cijena HRK s pdv-om
113 505 848		518,00	647,50



≥ 80

Sudoper Universo 2B

Debljina stijenke: 0,7 mm
Osnovna oprema: 3 1/2"

Napomena: bez sifona, potrebno naručiti sifon 113 505 971

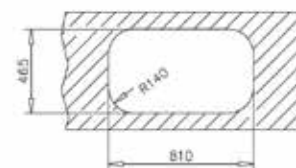
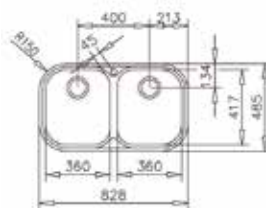
Marka: Teka
Materijal: nehrđajući čelik
Površinska obrada: mat
Za element od: 800 mm
Dimenzije korita: 34 x 40 x 15 cm

50584142475230

Br.art		cijena HRK bez pdv-a	cijena HRK s pdv-om
113 505 841		589,00	736,25



≥ 80

Sudoper Stylo 2B

Debljina stijenke: 0,7 mm

Osnovna oprema: 3 1/2"

Napomena: bez sifona, potrebno naručiti sifon 113 505 971

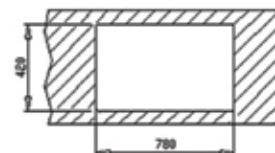
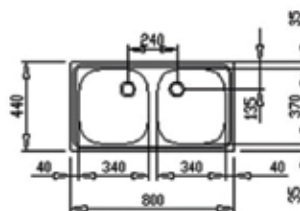
Marka: Teka
 Tip: Stylo 2B
 Materijal: nehrđajući čelik
 Površinska obrada: sjaj
 Za element od: 800 mm
 Dimenzije korita: 36 x 41,7 x 15 cm

50589142575230

Br.art		cijena HRK bez pdv-a	cijena HRK s pdv-om
113 505 891		620,00	775,00



≥ 80

Sudoper Universal 2B

Debljina stijenke: 0,7 mm

Osnovna oprema: 1 1/2"

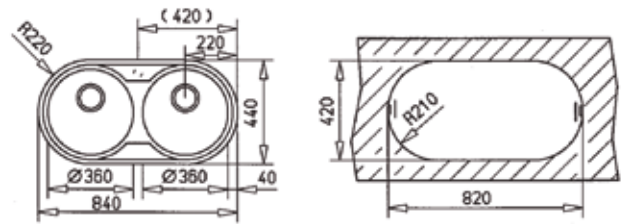
Napomena: bez sifona, potrebno naručiti sifon 113 505 982

Marka: Teka
 Materijal: nehrđajući čelik
 Površinska obrada: sjaj/mat
 Za element od: 800 mm
 Dimenzije korita: 34 x 37 x 13,4 cm

50587933475230

Br.art		cijena HRK bez pdv-a	cijena HRK s pdv-om
113 505 879		464,00	580,00

Sudoper DR 80 2B



Debljina stijenke: 0,7 mm
Osnovna oprema: 3 1/2"

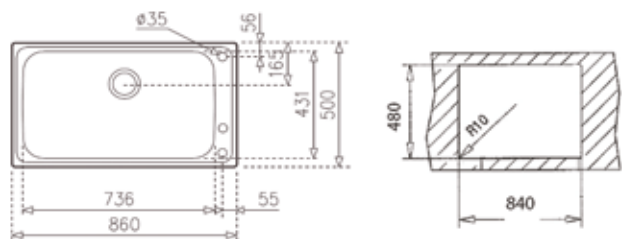
Napomena: bez sifona, potrebno naručiti sifon 113 505 971

Marka: Teka
Tip: DR 80 2B
Materijal: nehrđajući čelik
Površinska obrada: sjaj
Za element od: 800 mm
Dimenzije korita: ø 36 x 13 cm

50584738275230

Br.art		cijena HRK bez pdv-a	cijena HRK s pdv-om
113 505 847		532,00	665,00

Sudoper Bahia 1B Plus



Debljina stijenke: 0,8 mm
Osnovna oprema: sifon, 3 1/2", mehanički zakretni daljinski zatvarač, velika drvena radna daska, veliko cjedilo od nehrđajućeg čelika, dispanzer za tekući sapun

Marka: Teka
Materijal: nehrđajući čelik
Površinska obrada: sjaj
Za element od: 900 mm
Dimenzije korita: 73,6 x 43,1 x 20,0 cm

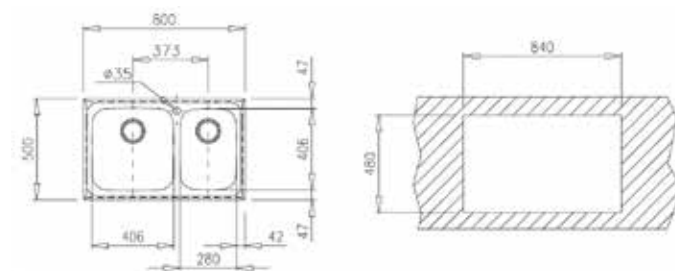
505812140075230

Br.art		cijena HRK bez pdv-a	cijena HRK s pdv-om
113 505 812		2.045,00	2.556,25



▶ ≥ 80 ▶

Sudoper Classic 2B



Debljina stijenke: 0,8 mm
Osnovna oprema: sifon 3 1/2"

Marka: Teksa
Tip: Classic 2B
Materijal: nehrđajući čelik
Površinska obrada: sjaj
Za element od: 900 mm
Dimenzije korita: 40,6 x 40,6 x 19/28 x 40,6 x 19 cm

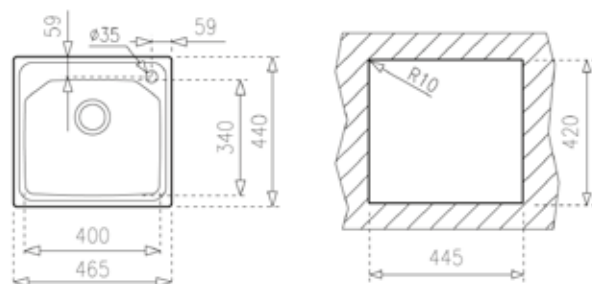
50584290075230

Br.art		cijena HRK bez pdv-a	cijena HRK s pdv-om
113 505 842		1.317,00	1.646,25



▶ ≥ 45 ▶

Sudoper Expression Premium 1B



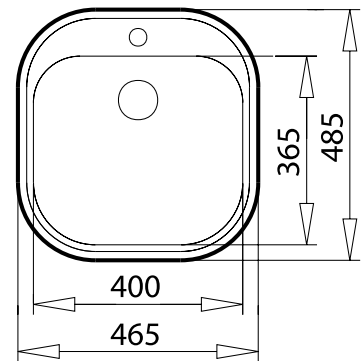
Debljina stijenke: 0,8/1 mm
Osnovna oprema: sifon, 3 1/2", mehanički zakretni daljinski zatvarač, 2 urezana otvora

Marka: Teksa
Materijal: nehrđajući čelik
Površina: sjaj
Za element od: 450 mm
Dimenzije korita: 40 x 34 x 21 cm

50580978075230

Br.art		cijena HRK bez pdv-a	cijena HRK s pdv-om
113 505 809		1.162,00	1.452,50

Ugradbeni sudoper Stylo 1B



Debljina stijenke: 0,7 mm
Osnovna oprema: 3 1/2", 1 urezan otvor

Napomena: bez sifona, potrebno naručiti sifon 113 515 045

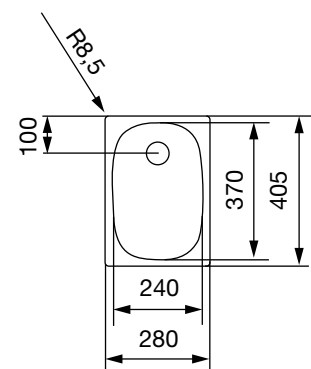
Marka: Teka
Materijal: nehrđajući čelik
Površinska obrada: sjaj
Za element od: 450 mm
Dimenzije korita: 40 x 36 x 16 cm

50588935075230

Br.art		cijena HRK bez pdv-a	cijena HRK s pdv-om
113 505 889		512,00	640,00

solido

Sudoper E



Debljina stijenke: 0,7 mm
Osnovna oprema: 1 1/2"

Napomena: bez sifona

Marka: Teka
Materijal: nehrđajući čelik
Površinska obrada: sjaj
Za element od: 300 mm
Dimenzije korita: 24 x 37 x 14,5 mm

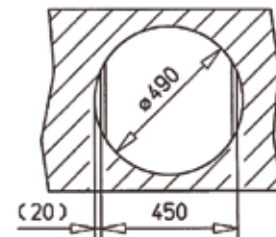
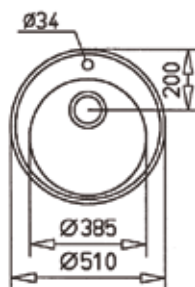
50503131275230

51504531752300

Br.art		cijena HRK bez pdv-a	cijena HRK s pdv-om
113 505 031		434,00	542,50
113 515 045	Sifon s fleksibilnim priključnim crijevom, za odmak 40 i 50 mm	45,45	56,81



≥ 45

Okrugli sudoper Centroval 45

Napomena: bez sifona
 Materijal: nehrđajući čelik
 Obrada: mat
 Osnovna oprema: 3 1/2", 1 urezan otvor

Napomena: potrebno naručiti sifon 113 505 975

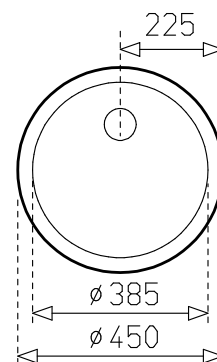
Marka: Teka
 Tip: Centroval 45
 Materijal: nehrđajući čelik
 Površinska obrada: mat
 Za element od: 450 mm
 Dimenzije korita: ø 38,5 x 17 cm

50584527075230

Br.art		cijena HRK bez pdv-a	cijena HRK s pdv-om
113 505 845		380,00	475,00



≥ 45

Okrugli sudoper CN

Debljina stijenke: 0,8 mm
 Osnovna oprema: 3 1/2"

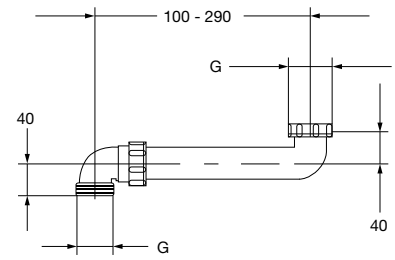
Napomena: bez sifona, potrebno naručiti sifon 113 505 975

Marka: Teka
 Tip: CN
 Materijal: nehrđajući čelik
 Površinska obrada: sjaj
 Za element od: 450 mm
 Dimenzije korita: ø 38,5 x 17 cm

50585226575230

Br.art		cijena HRK bez pdv-a	cijena HRK s pdv-om
113 505 852		388,00	485,00

Odvodna cijev 6/4"



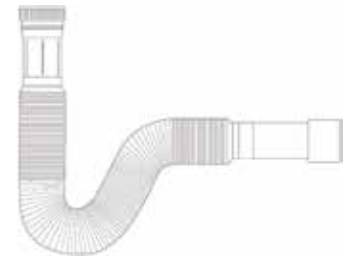
- za spajanje preljevnika i sifona
- štedi prostor ispod sudopera

5150141475230

Tvornička duljina: 250 mm
Materijal: plastika

Br.art		cijena HRK bez pdv-a	cijena HRK s pdv-om
113 515 014		18,65	23,31

Fleksibilno crijevo odvoda za sifon



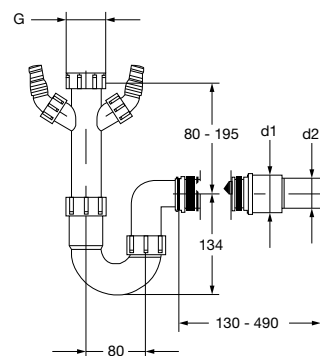
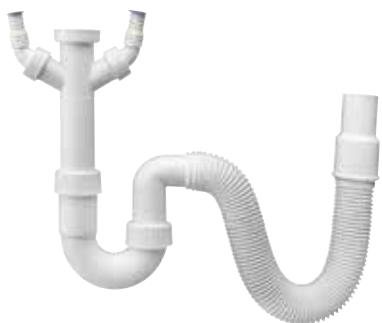
5483841175230

Tvornička duljina: 340-750 mm
Materijal: plastika

Br.art		cijena HRK bez pdv-a	cijena HRK s pdv-om
113 548 384		14,70	18,38



Sifon za sudoper s fleksibilnim priključnim crijevom



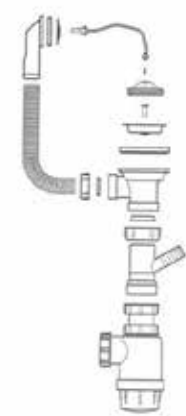
Cijev podesiva po visini i bočno, s blokiranjem neugodnih mirisa 6/4", fleksibilno priključno crijevo za \varnothing 40 i 50 mm, izlazna cijev s 2 priključka: za perilice rublja i posuđa.

5150453175230

Materijal: plastika

Br.art		cijena HRK bez pdv-a	cijena HRK s pdv-om
113 515 045		45,45	56,81

Sifon s preljevnikom 1 1/2" 61001174



5059764375230

Materijal: plastika/metal

Br.art		cijena HRK bez pdv-a	cijena HRK s pdv-om
113 505 976		62,00	77,50

Sifon s preljevnikom 3 1/2" 61001166

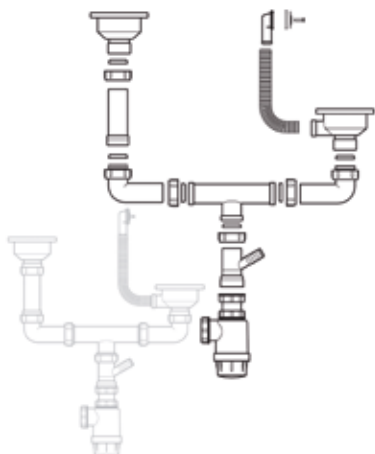


50597111275230

Materijal: plastika/metal

Br.art		cijena HRK bez pdv-a	cijena HRK s pdv-om
113 505 971		155,00	193,75

Sifon 3 1/2" za Princess

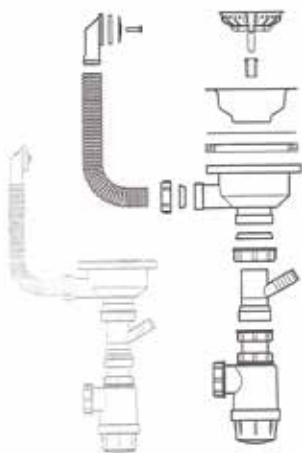


50599511475230

Materijal: plastika/metal

Br.art		cijena HRK bez pdv-a	cijena HRK s pdv-om
113 505 995		163,50	204,38

Sifon s preljevnikom 3 1/2" 61001113



5059756075230

Materijal: plastika/metal

Br.art		cijena HRK bez pdv-a	cijena HRK s pdv-om
113 505 975		84,00	105,00



Drobnica za otpad Unit TR-50.3



Usitnjeni organski otpad odbacuje se kroz kanalizaciju

- higijensko i praktično rješavanje otpada
- zaštita od korozije
- automatsko okretanje
- jednostavna instalacija i uporaba
- očuvanje okoliša
- težina: 8,2 kg

Marka: Teka
 Snaga: 0,05 KS
 Vanjska visina: 318 mm
 Vanjski ø: 173 mm

505950183575230

Br.art	Tip	cijena HRK bez pdv-a	cijena HRK s pdv-om
113 505 950	UNIT TR-50.1	2.582,00	3.227,50

solido

Pokrivni čep



5154011275230

Br.art		cijena HRK bez pdv-a	cijena HRK s pdv-om
113 515 401		15,35	19,19

Ventil košarica 3 1/2" za daljinski



5059355075230

Tvornički broj: 20 19 90 06
Materijal: neh. čelik

Br.art		cijena HRK bez pdv-a	cijena HRK s pdv-om
113 505 935		64,30	80,38

Ventil košarica 3 1/2"



5059364675230

Tvornički broj: 20 19 90 09
Materijal: neh. čelik

Br.art		cijena HRK bez pdv-a	cijena HRK s pdv-om
113 505 936		58,10	72,63

Alat za izradu rupa u limu

S rezom u tri točke. Prikladan za čelični lim, limove od nehrđajućeg čelika, obojene i lagane metale, plastiku. Idealan za radnike na rasklopnim uređajima, električare, instalatere, rad u industriji i obrtništvu. Vijak: metrički fini navoj, od MF 10, kategorija kvalitete 12.9.

Rupa \varnothing : 35 mm
 Mjere prolaza: -
 Potezni vijak: MF 12
 Debljina materijala do: 4 mm

Br.art	JM	cijena HRK bez pdv-a	cijena HRK s pdv-om	za
101 118 817	kom	206,00	257,50	1 kom

Grupa proizvoda A00 A42



11881713375230

Brтва za sudopere

Univerzalna brtva za sudopere, duljina 2,65 m.

Br.art	JM	cijena HRK bez pdv-a	cijena HRK s pdv-om	za
113 505 999	kom	6,03	7,54	1 kom

Grupa proizvoda UGR U21



50599957523000

Pričvrсна klipsa

- odgovara za ugradbene sudopere
- pakiranje: 8 komada

Materijal: čelik
 Površina: sjaj

Br.art	JM	cijena HRK bez pdv-a	cijena HRK s pdv-om	za
113 505 970	Set	19,05	23,81	1 Set

Grupa proizvoda UGR U21



505970147523000

Syphon flex - plastični profil za ladicu ispod sudopera

- fleksibilni profil
- pogodno za sve sustave ladicu
- jednostavna montaža

Tvornička duljina: 680 mm
Materijal: plastika

Br.art	Uporaba	Površina	JM	cijena HRK bez pdv-a	cijena HRK s pdv-om	za
103 338 745	debljina poda 16 mm	bijela	kom	25,05	31,31	1 kom
103 338 746	debljina poda 18/19 mm	bijela	kom	27,80	34,75	1 kom
103 338 769	debljina poda 16 mm	siva	kom	27,80	34,75	1 kom
103 338 770	debljina poda 18/19 mm	siva	kom	27,80	34,75	1 kom

Grupa proizvoda 300 F65

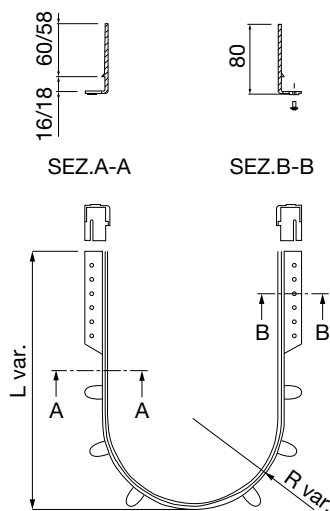


3387452075230

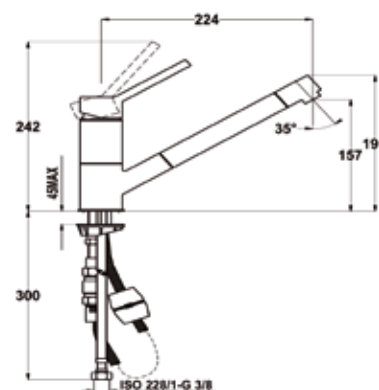
3387462375230

3387692375230

3387702375230



Slavina KF 457 SG



Jednoručna mješalica, fleksibilno priključno crijevo 3/8"

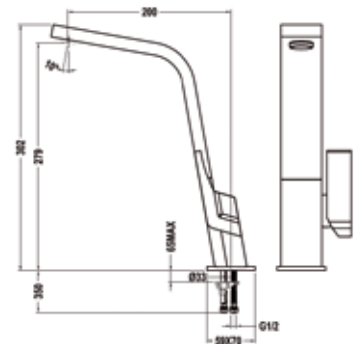
50596359075230

Materijal: nehrđajući čelik

Br.art	Tip	Površinska obrada	Izvedba 2	cijena HRK bez pdv-a	cijena HRK s pdv-om
113 505 963	KF457SG	krom sjaj	visokotlačna	868,00	1.085,00



Slavina IC 157 S



Jednoručna mješalica, fleksibilno priključno crijevo 3/8", novi otporniji perlator na kamenac

- plosnati izlaz za mlaz
- regulacija temperature i količine vode
- regulator protiv kamenca
- kartuša s keramičkim pločicama
- zračni mlaz
- visina 302 mm/279 m

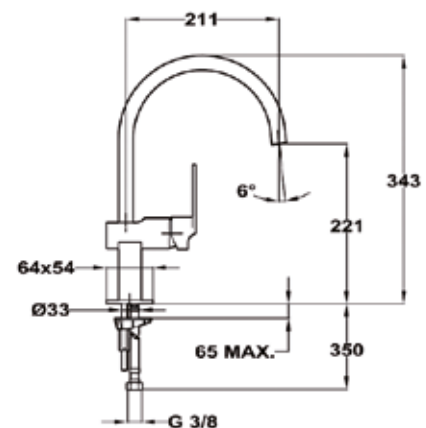
505938112075230

Materijal: nehrđajući čelik

Br.art	Tip	Površina	Izvedba 2	cijena HRK bez pdv-a	cijena HRK s pdv-om
113 505 938	IC157S	krom sjaj	visokotlačna	1.720,00	2.150,00



Slavina Q857 S (MZ)



Jednoručna mješalica, fleksibilno priključno crijevo 3/8"

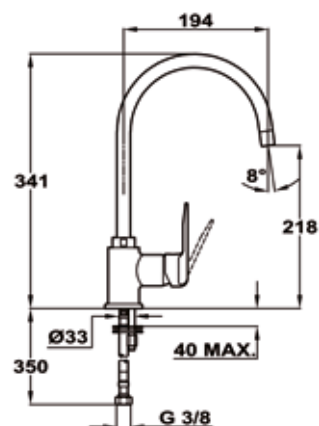
50596465075230

Materijal: nehrđajući čelik

Br.art	Tip	Površina	Izvedba 2	cijena HRK bez pdv-a	cijena HRK s pdv-om
113 505 964	Quadro Q857	krom sjaj	visokotlačna	1.656,00	2.070,00



Slavina MF157SH



Jednoručna mješalica, fleksibilno priključno crijevo 3/8"

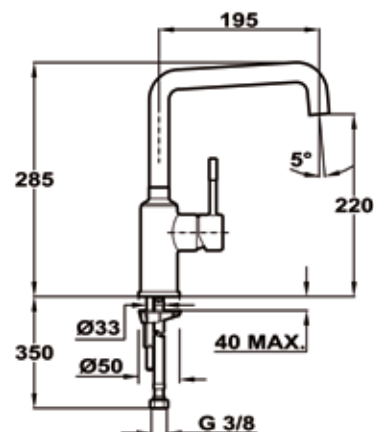
50593745075230

Materijal: nehrđajući čelik

Br.art	Tip	Površina	Izvedba 2	cijena HRK bez pdv-a	cijena HRK s pdv-om
113 505 937	MF157SH	krom sjaj	visokotlačna	651,00	813,75



Slavina Frame



Fleksibilno priključno crijevo 3/8"

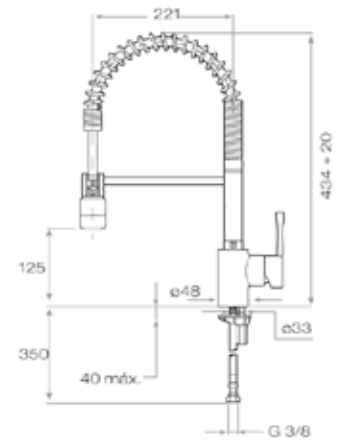
50594485575230

Materijal: nehrđajući čelik

Br.art	Tip	Površina	Izvedba 2	cijena HRK bez pdv-a	cijena HRK s pdv-om
113 505 944	Frame	krom sjaj	visokotlačna	1.333,00	1.666,25



Slavina ARK 937



Jednoručna mješalica, fleksibilno priključno crijevo 3/8"

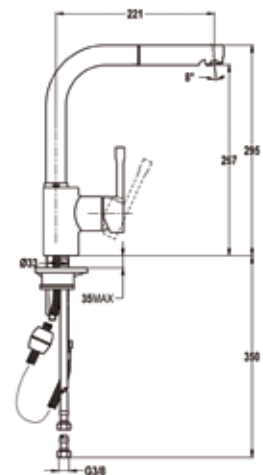
505962115075230

Materijal: nehrđajući čelik

Br.art	Tip	Površina	cijena HRK bez pdv-a	cijena HRK s pdv-om
113 505 962	ARK937	krom sjaj	1.703,00	2.128,75



Izvlačna slavina E 157 HCS



Jednoručna mješalica, fleksibilno priključno crijevo 3/8".
Metalno izvlačno crijevo.

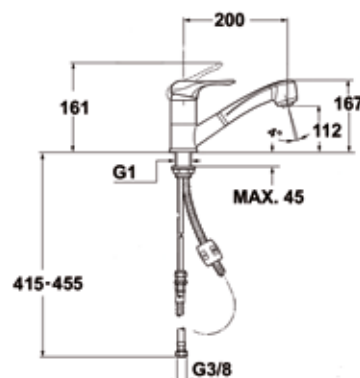
50593970075230

Materijal: nehrđajući čelik

Br.art	Tip	Površina	Izvedba 2	cijena HRK bez pdv-a	cijena HRK s pdv-om
113 505 939	E157HCS	krom sjaj	visokotlačna	992,00	1.240,00



Slavina S557HC



Jednoručna mješalica, fleksibilno priključno crijevo 3/8".
Izvlačna prskalica, metalno crijevo 1,5 m.

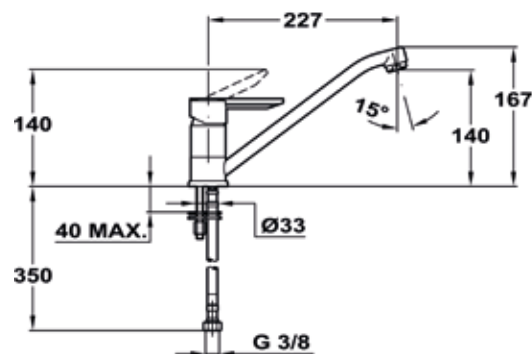
50595570075230

Materijal: nehrđajući čelik

Br.art	Tip	Površina	Izvedba 2	cijena HRK bez pdv-a	cijena HRK s pdv-om
113 505 955	S557HC	krom sjaj	visokotlačna	1.062,00	1.327,50



Slavina ML



Jednoručna mješalica, fleksibilno priključno crijevo 3/8"

50595123075230

Materijal: nehrđajući čelik

Br.art	Tip	Površina	cijena HRK bez pdv-a	cijena HRK s pdv-om
113 505 951	ML	krom sjaj	341,00	426,25

Zidna napa DVT 685 / DVT 785 / DVT 985



- 3 brzine, 1 intenzivna
- Prostor za glavu prilikom kuhanja
- Zaslon osjetljiv na dodir, bijela boja

Materijal - izvedba: mogućnost vanjskog izlaza ili filtera
 Rasvjeta: 2x3 W LED svjetlo
 Razina buke: 52 dB
 Klasa energetske učinkovitosti: A
 Odsis: Okrugli priključak

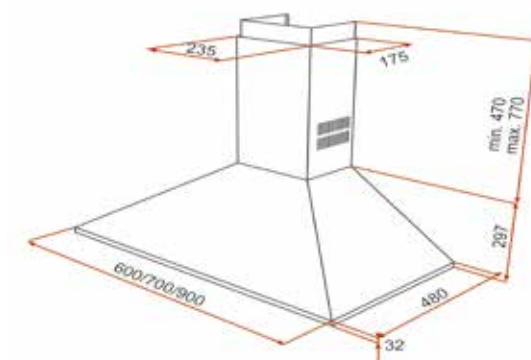
567104235075230

567102260075230

Br.art	Tip	Širina cm	Kapacitet ispuhivanja m ³ /h	Materijal	cijena HRK bez pdv-a	cijena HRK s pdv-om
112 567 104	DVT 685	60	786	neh. čelik	3.373,00	4.216,25
112 567 102	DVT 985	90	786	neh. čelik	3.788,00	4.735,00



Zidna napa DBB 90



- motor s dvije turbine
- 3 brzine rada
- rasvjeta 2 x 40 W
- programator s gumbima
- metalni filter
- protok zraka kod odvođenja 475 m³/h

posebni pribor za naručiti: set za recirkulaciju + filteri 112592111 ili ugljeni filter 112592109 potrebna 2 komada

Razina buke: 59,8 dB

59201698075230

59210944752300

Br.art	Tip	Veličina cm	Materijal	cijena HRK bez pdv-a	cijena HRK s pdv-om
112 592 016	DBB 90	90	nehrđajući čelik	1.383,00	1.728,75

Pribor		cijena HRK bez pdv-a	cijena HRK s pdv-om
Br.art	Opis		
112 592 109	TEKA ugljeni filter 61801262 (dodatni pribor)	55,30	69,13



Motor s dvije turbine, 3 brzine rada, rasvjeta 2 x 40 W, programator s gumbima, metalni filter, protok zraka kod odvođenja 475 m³/h.

Pribor za naručiti: set za recirkulaciju + filteri 112592111 ili ugljeni filter 112592109 potrebna 2 komada.

Razina buke: 59,8 dB

59201575075230

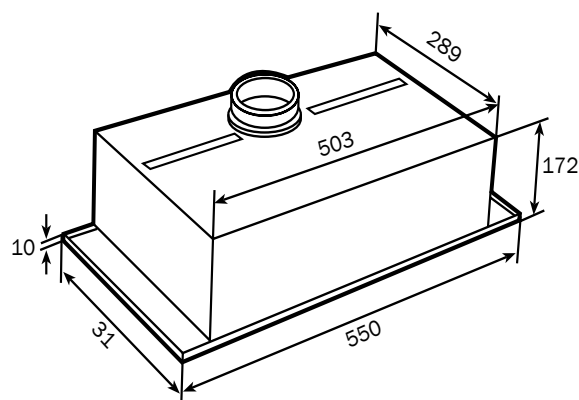
59210944752300

Br.art	Tip	Veličina cm	Materijal	cijena HRK bez pdv-a	cijena HRK s pdv-om
112 592 015	DBB 60	60	nehrđajući čelik	1.065,00	1.331,25

Pribor					
Br.art	Opis			cijena HRK bez pdv-a	cijena HRK s pdv-om
112 592 109	TEKA ugljeni filter 61801262 (dodatni pribor)			55,30	69,13



Ugradbena napa GFH 55



Motor s dvije turbine, 3 brzine rada, halogena rasvjeta 2 x 20 W, metalni filter masnoće, programator s gumbima, protok zraka kod odvođenja 540 m³/h, razred energetske učinkovitosti: E, **pribor za naručiti:** ugljeni filter 112592025, potrebna 2 komada.

Stupanj snage: 3

59203872075230

59202566752300

Br.art	Tip	Razina buke dB	cijena HRK bez pdv-a	cijena HRK s pdv-om
112 592 038	GFH 55	60	940,00	1.175,00

Pribor				
Br.art	Opis	cijena HRK bez pdv-a	cijena HRK s pdv-om	
112 592 025	TEKA ugljeni filter 61801251	83,00	103,75	



Motor s dvije turbine, 2 brzine rada, metalni filter masnoće, rasvjeta 2 x 20 W, protok zraka kod odvođenja 540 m³/h, automatsko uključivanje i isključivanje, klasa energetske učinkovitosti: F, **pribor za naručiti:** ugljeni filter 112592025 (potrebna 2 komada).

Ugradnja:	ugradnja u el.
Izvedba:	Izvlačna
Kapacitet ispuhivanja:	540 m ³ /h
Rasvjeta:	2 x 40 W
Stupanj snage:	2

59203970775230

Br.art	Tip	Razina buke dB	Veličina cm	cijena HRK bez pdv-a	cijena HRK s pdv-om
112 592 039	TL1 92	60	90	982,00	1.227,50



Napa sa ravnim kućištem TL 6310



- aluminijski filter
- mogućnost rada na filter
- dodatna oprema: filteri 61801251 (potrebno 2 komada)

Kapacitet ispuhivanja: 332 m³/h
 Potrošnja struje u 365 dana: 137 kW-h
 Rasvjeta: 2 x 28 W halogeno svjetlo

Stupanj snage: 2
 Klasa energetske učinkovitosti: E

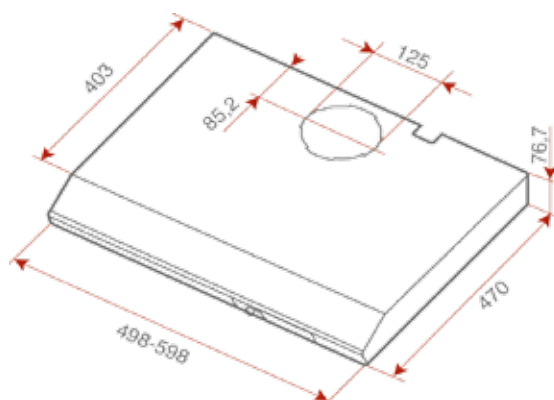
56710549075230

59202566752300

Br.art	Tip	Širina cm	Razina buke dB	Materijal	cijena HRK bez pdv-a	cijena HRK s pdv-om
112 567 105	TL 6310	60	56	neh. čelik	686,00	857,50

Pribor			
Br.art	Opis	cijena HRK bez pdv-a	cijena HRK s pdv-om
112 592 025	TEKA ugljeni filter 61801251	83,00	103,75

Ugradbena napa CBE 60



Motor s dvije turbine, 3 brzine rada, metalni filter, mehaničko upravljanje, rasvjeta 1 x 28 W, protok zraka kod odvođenja 450 m³/h, razred energetske učinkovitosti: D

59201037575230

Br.art	Tip	Razina buke dB	Veličina cm	cijena HRK bez pdv-a	cijena HRK s pdv-om
112 592 010	CBE 60	60	498-598x470	498,00	622,50



Ugljeni filter 61801262

Odgovara za:

DG3 60,DG3 90, DH2 60, DH3 60, DVT 60HP, DVT 90HP, CBE 60, CBE 90, DBB 60, DBB 90

Br.art	Tip	JM	cijena HRK bez pdv-a	cijena HRK s pdv-om	za
112 592 109	61801262	kom	55,30	69,13	1 kom

Grupa proizvoda YT1



59210944752300



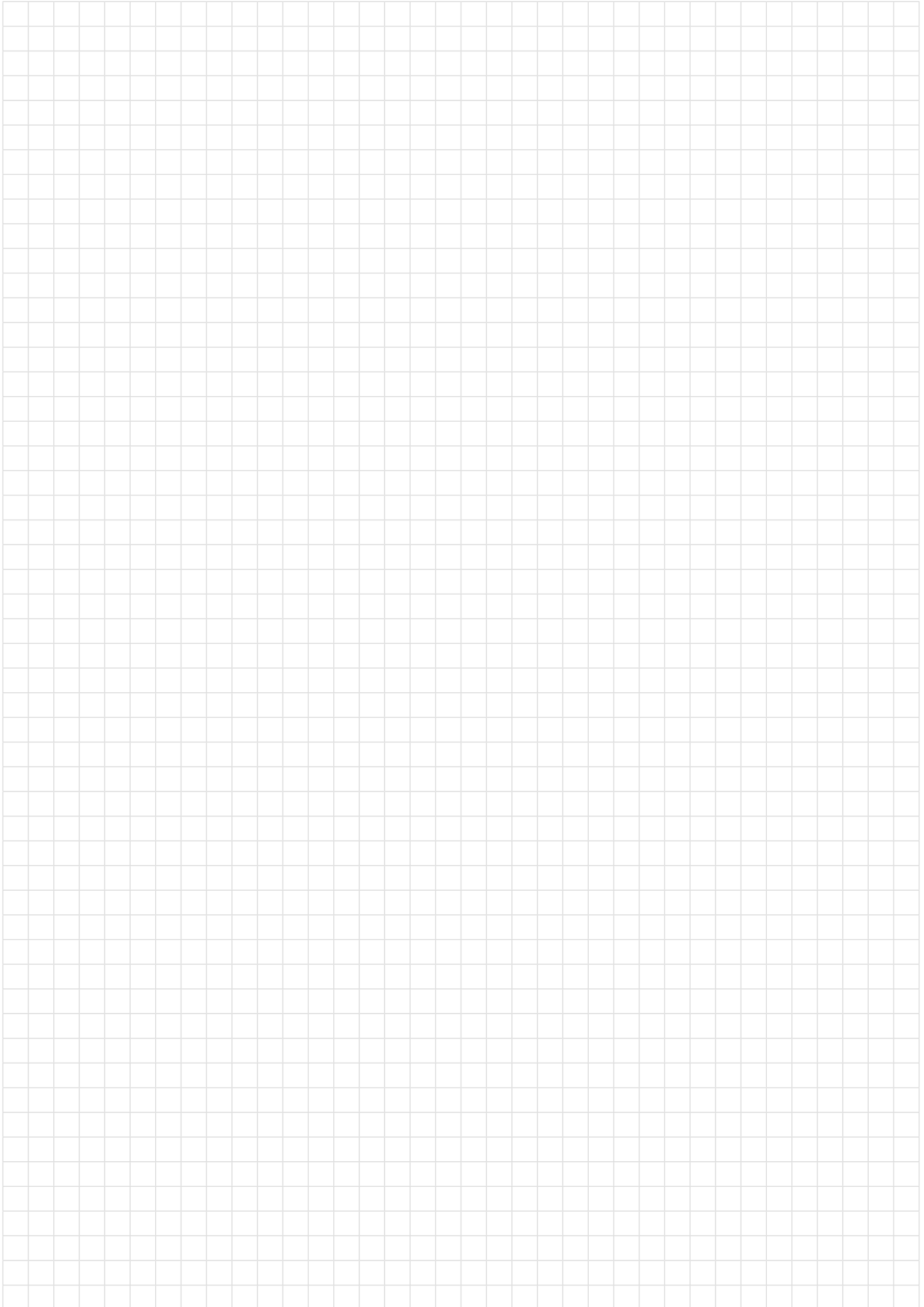
Ugljeni gilter 61801251

Br.art	Tip	JM	cijena HRK bez pdv-a	cijena HRK s pdv-om	za
112 592 025	61801251	kom	83,00	103,75	1 kom

Grupa proizvoda YT1



59202566752300



Zagreb, HR-10000, Vrtni put 5

tel: 01 2499 900; faks: 01 2409 041

Radno vrijeme: ponedjeljak - četvrtak: 8:00 - 16:30;

petak: 8:00 - 14:00

Zagreb Jankomir, HR-10000, Franje Lučića 32

tel/faks: 01 621 9131

Radno vrijeme: ponedjeljak - petak: 8:00 - 18:00;

subota: 8:00 - 13:00

Osijek, HR-31000, Sv. Leopolda Bogdana Mandića 111 g

tel/faks: 031 297 864

Radno vrijeme: ponedjeljak - petak: 8:00 - 16:00;

subota: 8:00 - 13:00

Rijeka, HR-51000, Škurinjska cesta 1, Škurinje

tel/faks: 051 210 448

Radno vrijeme: ponedjeljak - petak: 8:00 - 16:00;

subota: 8:00 - 13:00

Split, HR-21000, Stobrečka 5 a - Sirobuja

tel/faks: 021 245 552

Radno vrijeme: ponedjeljak - petak: 8:00 - 16:00;

subota: 8:00 - 13:00

SCH Internacionalno

Mađarska - Češka Republika - Slovenija -

Slovačka Republika - Austrija - Poljska -

Bosna i Hercegovina - Rumunjska -

Srbija - Italija - Njemačka



Schachermayer d.o.o. zadržava pravo na promjenu tehničkih podataka, ne jamči potpunu podudarnost slika i stvarnog izgleda.

www.schachermayer.hr
e-mail: info@schachermayer.hr