

# Prozorske klupčice 2024

**SGH**  
schachermayer

Cijene su veleprodajne bez PDV-a, vrijede do 31.05.2024., osim u slučaju promjene cijena sirovina od dobavljača. | Zadržavamo pravo tiskarske pogreške.



# Obratite nam se s povjerenjem

---

Schachermayer d.o.o.  
Vrtni put 5  
HR-10000 Zagreb

T. +385 (0)1 2499 900  
F. +385 (0)1 2409 041

E. info@schachermayer.hr

## Radno vrijeme

ponedjeljak - četvrtak  
8:00 - 16:30 sati  
petak  
8:00 - 14:00 sati

Schachermayer d.o.o.  
Škurinjska cesta 1  
HR-51000 Rijeka

T. +385 (0)51 210 448  
F. +385 (0)51 210 448

E. rijeka@schachermayer.hr

## Radno vrijeme

ponedjeljak - petak  
7:30 - 16:30 sati

---

Schachermayer d.o.o.  
Sv. Leopolda Bogdana Mandića 111g  
HR-31000 Osijek

T. +385 (0)31 297 864  
F. +385 (0)31 297 864

E. osijek@schachermayer.hr

## Radno vrijeme

ponedjeljak - petak  
7:30 - 16:30 sati

Schachermayer d.o.o.  
Stobrečka ulica 5a  
HR-21000 Split

T. +385 (0)21 245 552  
F. +385 (0)21 245 552

E. split@schachermayer.hr

## Radno vrijeme

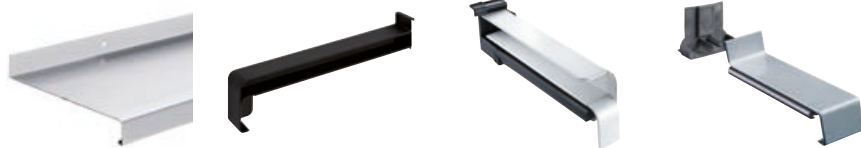
ponedjeljak - petak  
8:00 - 17:00 sati

---

## POJAŠNJENJE TOČKICA UZ BROJ ARTIKLA

- = artikli su na skladištu u Linzu:  
isporuka iz Linza svaki dan
- = artikli nisu na skladištu
- = bez točke pokraj broja artikla:  
artikli su na skladištu u Zagrebu

# Sadržaj



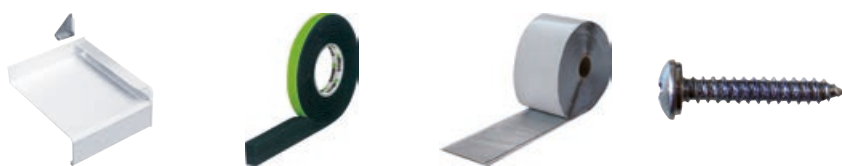
Stranica  
5 – 25

Aluminijske vanjske prozorske klupčice Standard 25 s priborom



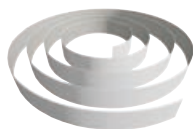
Stranica  
27 – 37

Aluminijske vanjske prozorske klupčice Soft 40 s priborom



Stranica  
38 – 41

Pribor za aluminijske vanjske prozorske klupčice



Stranica  
42 – 43

Unutarne prozorske klupčice SOLIDO

## Top usluga - fleksibilnost - brzina - pouzdanost

Ušteda vremena i truda, prednost i pojednostavljenje rada s klupčicama iz tvrtke Schachermayer. Odgovarajuće stanje skladišta i jaka logistika omogućavaju ispunjavanje individualnih potreba u vrlo kratkom vremenu.

Sve prozorske klupčice Standard 25 i Soft 40 te pribor sa skladišta u Linzu. **I Standard 25 u dvije RAL boje (9016 bijela i 7016 antracit) te dvije eloksirane obrade (EV1 prirodno eloksirano i G214 umjereno brončano) iz skladišnog prostora u Zagrebu, isporučuju se na mjeru uz naknadu, u okvirima standardnog roka isporuke.**

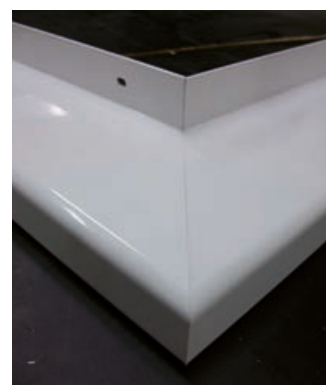


Prozorske klupčice skladište Linz

U SCH-centru za obradu na raspolaganju su razne usluge:



Rezanje na mjeru



Montaža bočnih aluminjskih završetaka



Butilna brtva za oblikovanje omogućava profesionalno i jednostavno brtvljenje fuga



RAL površine za aluminjske prozorske klupčice - posebno lakiranje

**Aluminijske vanjske prozorske klupčice Standard 25 i Soft 40**

Prozorske klupčice s učinkovitim, vizualno privlačnim dizajnom.

Zaobljeni rubovi s maskom od 25 mm ili 40 mm.

Dubine izbačaja do 400 mm sa snižavanjem omogućavaju primjenu kod toplinsko-izolacijskih vezanih sustava.

Posebni oblici kao npr. zaoštrene, kružne ili segmentne izvedbe su dostupne na upit.

Atraktivni površinski premazi, eloksirani i plastificirani RAL tonovi pružaju izvanrednu zaštitu zidanog dijela u području prozora i vrata.

Na upit su moguće različite površinske obrade.

**Inteligentan pribor poput kliznih završetka s izjednačenjem rastezanja, spojnika, kutnika i sustava za brtvljenje omogućuju normiranu i ekonomičnu montažu prema EN 1027.**



Aluminijska vanjska prozorska klupčica



Aluminijski završetak s brtvom BF 2506 i BF 4006



Spojnik za ravno nalijeganje s brtvom



Završna brtva UD 40-25



Aluminijski završetak za žbuku



Aluminijski završetak za neobloženi beton



Plastični završetak s izjednačenjem rastezanja



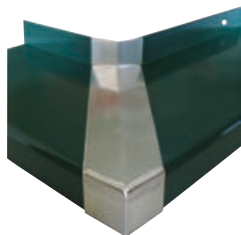
Aluminijski završeci za žbuku BF 2506 i BF 4006 s brtvom



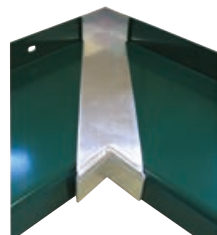
Spojnik za ravno nalijeganje s brtvom



Pokrivne kapice i vijci



Spojni element vanjski kut



Spojni element unutarnji kut

**Klupčice montirati samo u duljini do 3000 mm, preko 3000 mm postaviti spojnik.**

## RAL površine za aluminijske prozorske klupčice - posebno lakiranje

Isporučivo u roku od cca. 10 radnih dana (ako je roba na skladištu)

### Praškasto lakiranje aluminija

Praškastim lakiranjem aluminijskih profila može se ispuniti bilo koji zahtjev za bojom prema RAL karti. Široka paleta boja posebno je prikladna za dekorativnu upotrebu u vanjskoj arhitekturi.

Elektrostatsko lakiranje prahom je relativno novi, ali dokazani postupak bojanja koji poboljšava tvrdoću, izdržljivost i estetiku aluminijskih površina.

### Posebni savjeti

Praškasti premazi, kao i svi drugi lakovi i boje, su podložni proizvodnim tolerancijama i odstupanju. Također se može pretpostaviti da RAL boje korištene od strane više lakirera nisu identične, zbog primjene praškastih premaza različitih proizvođača.

To znači da se sve komponente, koje se postavljaju jedna do druge na objektu, moraju pustiti u proizvodnju istovremeno u jednoj seriji.

U slučajevima kada to nije moguće, potrebni su posebni dogovori.



| Bočni završetak - nadoplata RAL premaz mat<br>sva izbacivanja na aluminij neobrađeno |                |
|--|----------------|
| Br.art.  | Cijena/par EUR |
| •  | № 6,40         |

| Spojnik - nadoplata RAL premaz mat<br>sva izbacivanja na aluminij neobrađeno |                |
|--|----------------|
| Br.art.  | Cijena/kom EUR |
| •  | № 3,40         |

| Primjer izračuna<br>aluminijska vanjska prozorska klupčica - posebno lakiranje<br>Standard 25 odn. Soft 40 |
|--|
| Cijena po metru, aluminij neobrađeno   |
| + <b>neto</b> nadoplata premaz u € po metru  |
| + moguća nadoplata za posebno lakiranje  |
| <hr/>  |
| = završna cijena RAL/eloksiranje   |
| <hr/>  |
| Minimalni iznos € №80,00 po boji i narudžbi  |
| Minimalna duljina 1000 mm  |

| Primjer izračuna<br>završetak i pribor - posebno lakiranje<br>za aluminijske vanjske prozorske klupčice |
|---|
| Cijena po par/kom, aluminij neobrađeno  |
| + <b>neto</b> nadoplata premaz u € po paru/komadu   |
| + moguća nadoplata za posebno lakiranje   |
| <hr/>   |
| = završna cijena RAL/eloksiranje  |
| <hr/>   |
| Minimalni iznos € №80,00 po boji i narudžbi   |

| Nadoplata RAL premaz mat na aluminij neobrađeno |         |              |
|---|---------|--------------|
| Izbacivanje mm                                  | Br.art. | Cijena/M EUR |
| 50  | •       | № 9,20       |
| 70  | •       | № 9,60       |
| 90  | •       | № 9,90       |
| 110   | •       | № 10,50      |
| 130   | •       | № 11,40      |
| 150   | •       | № 12,10      |
| 165   | •       | № 12,40      |
| 180   | •       | № 12,80      |
| 195   | •       | № 13,20      |
| 210   | •       | № 13,40      |
| 225   | •       | № 13,90      |
| 240   | •       | № 14,30      |
| 260   | •       | № 15,40      |
| 280   | •       | № 16,10      |
| 300   | •       | № 16,60      |
| 320   | •       | № 17,30      |
| 340   | •       | № 18,20      |
| 360   | •       | № 18,90      |
| 380   | •       | № 20,30      |

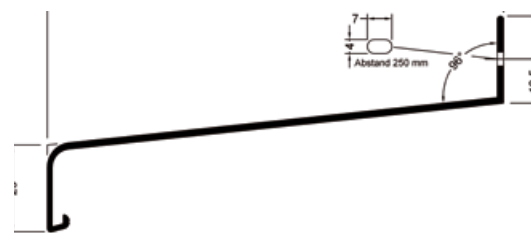


## Aluminijske vanjske prozorske klupčice Standard 25

Sa zaobljenom maskom 25 mm (prez).  
Ekstrudirani, nezavojiti profil od aluminijske visoke kvalitete **sa zaštitnom folijom koja se može ukloniti.**

Pričvrstna lamela 25 mm, s bušenjem dugačkih provrta 4,2 x 7 mm u razmaku od 250 mm.

Nagib prozorskih klupčica: cca. 6°



Aluminij neobrađeno



Aluminij prirodno eloksirano (EV 1)



Aluminij bijelo RAL 9016 praškasto lakirano svilenosjajno

**Fasadna kvaliteta otporna na vremenske utjecaje** je nova generacija premaza sa znatno poboljšanim ponašanjem u odnosu na različite vremenske uvjete, struganje i stabilnost boje, u usporedbi sa konvencionalnim poliester prahom ili premazom (gotovo dvostruka trajnost).



Aluminij sivo RAL 9006  
praškasto lakirano zaštićeno/mat



Aluminij sivo RAL 9007  
praškasto lakirano zaštićeno/mat



Aluminij antracit RAL 7016  
praškasto lakirano zaštićeno/mat

## Posebno lakiranje ELOKSIRANE površine

Isporučivo u roku od cca. 10 radnih dana (ako je roba na skladištu)  
ELOKSIRANJE - savršena dorada aluminijske površine

Eloksiranje se zasniva na elektrokemijskoj metodi anodičke oksidacije. U tom postupku aluminij se presvlači tankim slojem oksida (debljine oko 1 mikrometar ili 1 µm) čime se štiti od daljnje korozije i habanja.

Jedna od najvećih prednosti eloksiranja je njegova estetska prilagodba. Oksidni sloj može se dodatno obojiti stvarajući široku paletu mogućnosti za dizajn i dekoraciju. Također, tekstura površine može biti matirana, sjajna ili satenska.



Aluminij umjereno brončano (slično C33) eloksirano

| Bočni završetak - nadoplata eloksiranje<br>sva izbacivanja na aluminij neobrađeno |                |
|---|----------------|
| Br.art.   | Cijena/par EUR |
| •   | 12,80          |

| Spojnik - nadoplata eloksiranje<br>sva izbacivanja na aluminij neobrađeno |                |
|---|----------------|
| Br.art.   | Cijena/kom EUR |
| •   | 6,80           |

C31 = lagano brončano  
C32 = svjetlo brončano  
C33 = umjereno brončano  
C34 = tamno brončano  
C35 = crno

| Nadoplata eloksiranje na aluminij neobrađeno |         |              |
|--|---------|--------------|
| Izbacivanje mm                               | Br.art. | Cijena/M EUR |
| 50   | •       | 7,36         |
| 70   | •       | 7,68         |
| 90   | •       | 7,92         |
| 110  | •       | 8,40         |
| 130  | •       | 9,12         |
| 150  | •       | 9,68         |
| 165  | •       | 9,92         |
| 180  | •       | 10,24        |
| 195  | •       | 10,56        |
| 210  | •       | 10,72        |
| 225  | •       | 11,12        |
| 240  | •       | 11,44        |
| 260  | •       | 12,32        |
| 280  | •       | 12,88        |
| 300  | •       | 13,28        |
| 320  | •       | 13,84        |
| 340  | •       | 14,56        |
| 360  | •       | 15,12        |
| 380  | •       | 16,24        |

## Aluminijske vanjske prozorske klupčice Standard 25

| Aluminijske vanjske prozorske klupčice Standard 25, neobrađeno |                     |            |
|--|---------------------|------------|
| Izbacivanje mm   | Tip                 |            |
|  | aluminij neobrađeni |            |
|  | Br.art              | Cijena EUR |
| 50   | 111 742 520 •       | 5,29       |
| 70   | 111 742 521 •       | 6,30       |
| 90   | 111 742 522 •       | 7,40       |
| 110  | 111 742 523 •       | 8,23       |
| 130  | 111 742 524 •       | 9,28       |
| 150  | 111 742 525 •       | 10,66      |
| 165  | 111 742 526 •       | 12,82      |
| 180  | 111 742 527 •       | 13,69      |
| 195  | 111 742 528 •       | 14,62      |
| 210  | 111 742 529 •       | 16,33      |
| 225  | 111 742 530 •       | 18,48      |
| 240  | 111 742 531 •       | 19,11      |
| 260  | 111 742 532 •       | 21,69      |
| 280  | 111 742 533 •       | 23,38      |
| 300  | 111 742 534 •       | 26,76      |
| 320  | 111 742 535 •       | 29,55      |
| 340  | 111 742 536 •       | 33,86      |
| 360  | 111 742 537 •       | 37,02      |
| 380  | 111 742 538 •       | 42,66      |

Grupa proizvoda R RME

| Aluminijske vanjske prozorske klupčice Standard 25, prirodno eloksirano |                                     |            |
|---|-------------------------------------|------------|
| Izbacivanje mm  | Tip                                 |            |
|   | aluminij prirodno eloksirani (EV 1) |            |
|   | Br.art                              | Cijena EUR |
| 50  | 111 742 539 •                       | 6,60       |
| 70  | 111 742 540 •                       | 7,62       |
| 90  | 111 742 541 •                       | 9,18       |
| 110   | 111 742 542                         | 8,37       |
| 130   | 111 742 543                         | 8,87       |
| 150   | 111 742 544                         | 10,56      |
| 165   | 111 742 545 •                       | 15,30      |
| 180   | 111 742 546                         | 12,68      |
| 195   | 111 742 547                         | 14,01      |
| 210   | 111 742 548                         | 14,95      |
| 225   | 111 742 549                         | 16,85      |
| 240   | 111 742 550                         | 18,93      |
| 260   | 111 742 551                         | 21,39      |
| 280   | 111 742 552                         | 22,72      |
| 300   | 111 742 553                         | 25,90      |
| 320   | 111 742 554                         | 28,59      |
| 340   | 111 742 555 •                       | 41,61      |
| 360   | 111 742 556                         | 35,93      |
| 380   | 111 742 557 •                       | 51,14      |

Grupa proizvoda R RME

| Aluminijske vanjske prozorske klupčice Standard 25, bijelo RAL 9016 lakirano |  |            |
|--|--|------------|
| Izbacivanje mm   | Tip  |            |
|  | alu bijela (RAL 9016) praškasto lakirano svilenosjajno |            |
|  | Br.art   | Cijena EUR |
| 50   | 111 742 567 •  | 6,60       |
| 70   | 111 742 568  | 6,02       |
| 90   | 111 742 569  | 6,96       |
| 110  | 111 742 570  | 7,48       |
| 130  | 111 742 571  | 8,48       |
| 150  | 111 742 572  | 10,13      |
| 165  | 111 742 573  | 11,60      |
| 180  | 111 742 574  | 12,17      |
| 195  | 111 742 575  | 13,40      |
| 210  | 111 742 576  | 14,35      |
| 225  | 111 742 577  | 16,19      |
| 240  | 111 742 578  | 18,13      |
| 260  | 111 742 579  | 20,55      |
| 280  | 111 742 580  | 21,87      |
| 300  | 111 742 581  | 24,80      |
| 320  | 111 742 582  | 27,45      |
| 340  | 111 742 583  | 31,61      |
| 360  | 111 742 584  | 34,45      |
| 380  | 111 742 585  | 39,24      |

Grupa proizvoda YR1





## Alumijske vanjske prozorske klupčice Standard 25

| Alumijske vanjske prozorske klupčice Standard 25, antracit RAL 7016 lakirano |   |            |
|--|---|------------|
| Izbacivanje mm   | Tip   |            |
|  | alu antracit (RAL 7016), praškasto lakirano zaštićeno/mat |            |
|  | Br.art  | Cijena EUR |
| 50   | 111 792 228 •   | 10,21      |
| 70   | 111 792 229 •   | 12,01      |
| 90   | 111 792 230 •   | 13,89      |
| 110  | 111 792 231   | 8,14       |
| 130  | 111 792 232   | 9,22       |
| 150  | 111 792 233   | 10,98      |
| 165  | 111 792 234   | 12,59      |
| 180  | 111 792 235   | 13,25      |
| 195  | 111 792 236   | 14,57      |
| 210  | 111 792 237   | 15,68      |
| 225  | 111 792 238   | 17,66      |
| 240  | 111 792 239   | 19,74      |
| 260  | 111 792 240   | 22,39      |
| 280  | 111 792 241   | 23,85      |
| 300  | 111 792 242   | 26,98      |
| 320  | 111 792 243   | 29,91      |
| 340  | 111 792 244   | 34,45      |
| 360  | 111 792 245   | 37,58      |
| 380  | 111 792 246 •   | 65,64      |

Grupa proizvoda R RME

| Alumijske vanjske prozorske klupčice Standard 25, sivo RAL 9006 lakirano |  |            |
|--|--|------------|
| Izbacivanje mm   | Tip  |            |
|  | alu siva (RAL 9006) praškasto lakirano zaštićeno/mat |            |
|  | Br.art   | Cijena EUR |
| 50   | 111 792 247 •  | 10,21      |
| 70   | 111 792 248 •  | 12,01      |
| 90   | 111 792 249 •  | 13,89      |
| 110  | 111 792 250 •  | 15,45      |
| 130  | 111 792 251 •  | 17,26      |
| 150  | 111 792 252 •  | 19,51      |
| 165  | 111 792 253 •  | 22,62      |
| 180  | 111 792 254 •  | 24,10      |
| 195  | 111 792 255 •  | 25,68      |
| 210  | 111 792 256 •  | 28,14      |
| 225  | 111 792 257 •  | 31,28      |
| 240  | 111 792 258 •  | 32,45      |
| 260  | 111 792 259 •  | 36,19      |
| 280  | 111 792 260 •  | 38,80      |
| 300  | 111 792 261 •  | 43,59      |
| 320  | 111 792 262 •  | 47,65      |
| 340  | 111 792 263 •  | 53,57      |
| 360  | 111 792 264 •  | 58,06      |
| 380  | 111 792 265 •  | 65,64      |

Grupa proizvoda R RME

| Alumijske vanjske prozorske klupčice Standard 25, sivo RAL 9007 lakirano |  |            |
|--|--|------------|
| Izbacivanje mm   | Tip  |            |
|  | alu siva (RAL 9007) praškasto lakirano zaštićeno/mat |            |
|  | Br.art   | Cijena EUR |
| 50   | 111 792 266 •  | 10,21      |
| 70   | 111 792 267 •  | 12,01      |
| 90   | 111 792 268 •  | 13,89      |
| 110  | 111 792 269 •  | 15,45      |
| 130  | 111 792 270 •  | 17,26      |
| 150  | 111 792 271 •  | 19,51      |
| 165  | 111 792 272 •  | 22,62      |
| 180  | 111 792 273 •  | 24,10      |
| 195  | 111 792 274 •  | 25,68      |
| 210  | 111 792 275 •  | 28,14      |
| 225  | 111 792 276 •  | 31,28      |
| 240  | 111 792 277 •  | 32,45      |
| 260  | 111 792 278 •  | 36,19      |
| 280  | 111 792 279 •  | 38,80      |
| 300  | 111 792 280 •  | 43,59      |
| 320  | 111 792 281 •  | 47,65      |
| 340  | 111 792 282 •  | 53,57      |
| 360  | 111 792 283 •  | 58,06      |
| 380  | 111 792 284 •  | 65,64      |

Grupa proizvoda R RME

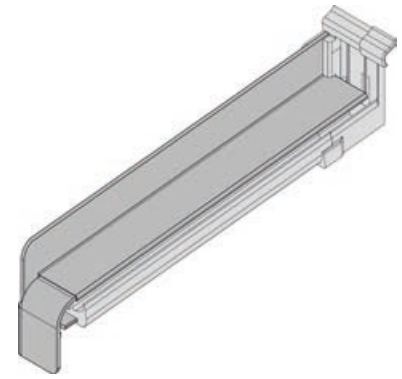
## Aluminijski završeci za neobloženi beton BF 2504 s brtvenim dijelom, za Standard 25

Obrada prema standardu EN 1027 za sve izbačaje. Gotovo za postavljanje, bez dodatnog brtvljenja. Zahvaljujući elastičnosti nepomično sjedište. Zahvaljujući iWL-sustavu (integrirani sustav usmjeravanja vode) kod opterećenja prozorske klupčice kišnicom, kontrolira se voda i provodi prema van. Brtva, pri tom, istovremeno preuzima termički uslovljeno uzdužno istežanje prozorske klupčice, tako da su spriječena napuknuća. Integrirano izjednačenje razvlačenja (3 mm).

Visoka vodonepropusnost 1950 Pascal (ispitano).  
Pogodno za obradu u svim kompozitnim sustavima toplinske izolacije.  
1 par = 1 lijevi i 1 desni završetak

Napomena za montažu:

Kod rezanja prozorske klupčice, treba osigurati da klizni krajevi prozorskih klupčica ostanu prošireni na obje strane 6 mm (= ukupno 12 mm).



Aluminij neobrađeno



Aluminij prirodno aloksirano (EV 1)



Aluminij bijelo RAL 9016  
praškasto lakirano svilenosjajno



Aluminij sivo RAL 9006  
praškasto lakirano zaštićeno/mat



Aluminij sivo RAL 9007  
praškasto lakirano zaštićeno/mat



Aluminij antracit RAL 7016  
praškasto lakirano zaštićeno/mat

| Aluminijski završetak za neobloženi beton BF 2504 s brtvenim dijelom, za Standard 25, neobrađeno |                     |            |
|--|---------------------|------------|
| Izbacivanje mm   | Tip                 |            |
|  | aluminij neobrađeni |            |
|  | Br.art              | Cijena EUR |
| 50   | 111 792 652         | 13,64      |
| 70   | 111 792 653         | 13,64      |
| 90   | 111 792 654         | 13,64      |
| 110  | 111 792 655         | 13,64      |
| 130  | 111 792 656         | 13,64      |
| 150  | 111 792 657         | 15,35      |
| 165  | 111 792 658         | 15,35      |
| 180  | 111 792 659         | 15,35      |
| 195  | 111 792 660         | 17,46      |
| 210  | 111 792 661         | 17,46      |
| 225  | 111 792 662         | 17,46      |
| 240  | 111 792 663         | 17,46      |
| 260  | 111 792 664         | 19,21      |
| 280  | 111 792 665         | 19,21      |
| 300  | 111 792 666         | 19,21      |
| 320  | 111 792 667         | 19,21      |
| 340  | 111 792 668         | 21,02      |
| 360  | 111 792 669         | 21,02      |
| 380  | 111 792 670         | 29,70      |

Cijena po paru (PAR)

Grupa proizvoda R RMF

| Aluminijski završetak za neobloženi beton BF 2504 s brtvenim dijelom, za Standard 25, prirodno eloksirano |                                     |            |
|---|-------------------------------------|------------|
| Izbacivanje mm  | Tip                                 |            |
|   | aluminij prirodno eloksirani (EV 1) |            |
|   | Br.art                              | Cijena EUR |
| 50  | 111 792 671                         | 18,21      |
| 70  | 111 792 672                         | 15,15      |
| 90  | 111 792 673                         | 15,15      |
| 110   | 111 792 674                         | 15,15      |
| 130   | 111 792 675                         | 15,15      |
| 150   | 111 792 676                         | 16,90      |
| 165   | 111 792 677                         | 16,90      |
| 180   | 111 792 678                         | 16,90      |
| 195   | 111 792 679                         | 19,01      |
| 210   | 111 792 680                         | 19,01      |
| 225   | 111 792 681                         | 19,01      |
| 240   | 111 792 682                         | 19,01      |
| 260   | 111 792 683                         | 20,62      |
| 280   | 111 792 684                         | 20,62      |
| 300   | 111 792 685                         | 20,62      |
| 320   | 111 792 686                         | 20,62      |
| 340   | 111 792 687                         | 22,32      |
| 360   | 111 792 688                         | 22,32      |
| 380   | 111 792 689                         | 32,15      |

Cijena po paru (PAR)

Grupa proizvoda R RMF


**Aluminijski završeci za neobloženi beton BF 2504 s brtvenim dijelom, za Standard 25**

| Aluminijski završetak za neobloženi beton BF 2504 s brtvenim dijelom, za Standard 25, bijelo RAL 9016 lakirano |                                     |            |
|--|-------------------------------------|------------|
| Izbacivanje mm   | Tip                                 |            |
|  | alu bijela (RAL 9016) svilenosjajna |            |
|  | Br.art                              | Cijena EUR |
| 50   | 111 792 690 •                       | 15,55      |
| 70   | 111 792 691 •                       | 15,55      |
| 90   | 111 792 692 •                       | 15,55      |
| 110  | 111 792 693 •                       | 15,55      |
| 130  | 111 792 694 •                       | 15,55      |
| 150  | 111 792 695 •                       | 17,46      |
| 165  | 111 792 696 •                       | 17,46      |
| 180  | 111 792 697 •                       | 17,46      |
| 195  | 111 792 698 •                       | 19,61      |
| 210  | 111 792 699 •                       | 19,61      |
| 225  | 111 792 700 •                       | 19,61      |
| 240  | 111 792 701 •                       | 19,61      |
| 260  | 111 792 702 •                       | 21,37      |
| 280  | 111 792 703 •                       | 21,37      |
| 300  | 111 792 704 •                       | 21,37      |
| 320  | 111 792 705 •                       | 21,37      |
| 340  | 111 792 706 •                       | 23,33      |
| 360  | 111 792 707 •                       | 23,33      |
| 380  | 111 792 708 •                       | 32,86      |

Cijena po paru (PAR)

Grupa proizvoda R RMF

| Aluminijski završetak za neobloženi beton BF 2504 s brtvenim dijelom, za Standard 25, antracit RAL 7016 lakirano |   |            |
|--|---|------------|
| Izbacivanje mm   | Tip   |            |
|  | alu antracit (RAL 7016), praškasto lakirano zaštićeno/mat |            |
|  | Br.art  | Cijena EUR |
| 50   | 111 793 256 •   | 26,49      |
| 70   | 111 793 257 •   | 26,49      |
| 90   | 111 793 258 •   | 26,49      |
| 110  | 111 793 259 •   | 26,49      |
| 130  | 111 793 260 •   | 26,49      |
| 150  | 111 793 261 •   | 28,54      |
| 165  | 111 793 262 •   | 28,54      |
| 180  | 111 793 263 •   | 28,54      |
| 195  | 111 793 264 •   | 31,00      |
| 210  | 111 793 265 •   | 31,00      |
| 225  | 111 793 266 •   | 31,00      |
| 240  | 111 793 267 •   | 31,00      |
| 260  | 111 793 268 •   | 33,06      |
| 280  | 111 793 269 •   | 33,06      |
| 300  | 111 793 270 •   | 33,06      |
| 320  | 111 793 271 •   | 33,06      |
| 340  | 111 793 272 •   | 35,06      |
| 360  | 111 793 273 •   | 35,06      |
| 380  | 111 793 274 •   | 45,15      |

Cijena po paru (PAR)

Grupa proizvoda R RMF

| Aluminijski završetak za neobloženi beton BF 2504 s brtvenim dijelom, za Standard 25, sivo RAL 9006 lakirano |  |            |
|--|--|------------|
| Izbacivanje mm   | Tip  |            |
|  | siva (RAL 9006) praškasto lakirano zaštićeno/mat |            |
|  | Br.art   | Cijena EUR |
| 50   | 111 793 275 •                                    | 26,49      |
| 70   | 111 793 276 •                                    | 26,49      |
| 90   | 111 793 277 •                                    | 26,49      |
| 110  | 111 793 278 •                                    | 26,49      |
| 130  | 111 793 279 •                                    | 26,49      |
| 150  | 111 793 280 •                                    | 28,54      |
| 165  | 111 793 281 •                                    | 28,54      |
| 180  | 111 793 282 •                                    | 28,54      |
| 195  | 111 793 283 •                                    | 31,00      |
| 210  | 111 793 284 •                                    | 31,00      |
| 225  | 111 793 285 •                                    | 31,00      |
| 240  | 111 793 286 •                                    | 31,00      |
| 260  | 111 793 287 •                                    | 33,06      |
| 280  | 111 793 288 •                                    | 33,06      |
| 300  | 111 793 289 •                                    | 33,06      |
| 320  | 111 793 290 •                                    | 33,06      |
| 340  | 111 793 291 •                                    | 35,06      |
| 360  | 111 793 292 •                                    | 35,06      |
| 380  | 111 793 293 •                                    | 45,15      |

Cijena po paru (PAR)

Grupa proizvoda R RMF

| Aluminijski završetak za neobloženi beton BF 2504 s brtvenim dijelom, za Standard 25, sivo RAL 9007 lakirano |  |            |
|--|--|------------|
| Izbacivanje mm   | Tip  |            |
|  | siva (RAL 9007) praškasto lakirano zaštićeno/mat |            |
|  | Br.art   | Cijena EUR |
| 50   | 111 793 294 •                                    | 26,49      |
| 70   | 111 793 295 •                                    | 26,49      |
| 90   | 111 793 296 •                                    | 26,49      |
| 110  | 111 793 297 •                                    | 26,49      |
| 130  | 111 793 298 •                                    | 26,49      |
| 150  | 111 793 299 •                                    | 28,54      |
| 165  | 111 793 300 •                                    | 28,54      |
| 180  | 111 793 301 •                                    | 28,54      |
| 195  | 111 793 302 •                                    | 31,00      |
| 210  | 111 793 303 •                                    | 31,00      |
| 225  | 111 793 304 •                                    | 31,00      |
| 240  | 111 793 305 •                                    | 31,00      |
| 260  | 111 793 306 •                                    | 33,06      |
| 280  | 111 793 307 •                                    | 33,06      |
| 300  | 111 793 308 •                                    | 33,06      |
| 320  | 111 793 309 •                                    | 33,06      |
| 340  | 111 793 310 •                                    | 35,06      |
| 360  | 111 793 311 •                                    | 35,06      |
| 380  | 111 793 312 •                                    | 45,15      |

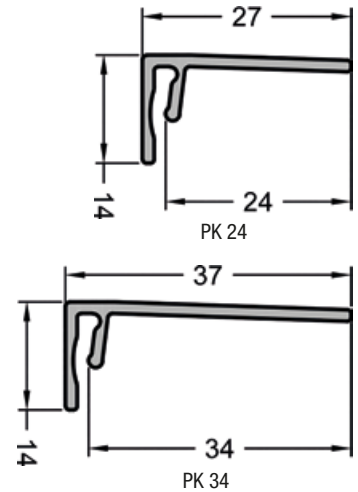
Cijena po paru (PAR)

Grupa proizvoda R RMF

## Aluminijski rubni profil za žbuku PK 24 / PK34 za završetak FB 2504

Do sada su bočni avršeci prozorskih klupica morali biti zarezani prilikom ugradnje vodilica za rolete ili profila za zaštitu od sunca. S ovim rubnim profilom za žbuku ovaj radni korak više nije potreban. Utični kutnik dizajniran je tako da se može rezati na željenu duljinu i utiskuje se ispred vodilice roleta. Ovim postupkom štedi se urezivanje i omogućuje potpuno žbukanje vodilice roleta.

Materijal: aluminij  
Izbacivanje: 500 mm



Širina: 24 mm

| Br.art      | Boja   | Površinska obrada  | JM  | Cijena EUR | za    |
|-------------|--|--------------------|-----|------------|-------|
| 111 792 728 | aluminij neobrađeno                                      | neobrađeno         | kom | 8,25       | 1 kom |
| 111 792 729 | aluminij prirodno eloksirani (EV 1)                      | eloksirano         | kom | 10,58      | 1 kom |
| 111 792 730 | bijela (RAL 9016) praškasto lakirano svilenosjajna       | praškasto lakirano | kom | 10,31      | 1 kom |
| 111 792 732 | alu antracit (RAL 7016) praškasto lakirano zaštićeno/mat | praškasto lakirano | kom | 19,91      | 1 kom |
| 111 792 733 | siva (RAL 9006) praškasto lakirano zaštićeno/mat         | praškasto lakirano | kom | 19,91      | 1 kom |
| 111 792 734 | siva (RAL 9007) praškasto lakirano zaštićeno/mat         | praškasto lakirano | kom | 19,91      | 1 kom |

Grupa proizvoda R RMF

Širina: 34 mm

| Br.art      | Boja   | Površinska obrada  | JM  | Cijena EUR | za    |
|-------------|--|--------------------|-----|------------|-------|
| 111 792 735 | aluminij neobrađeni                                      | neobrađeno         | kom | 8,65       | 1 kom |
| 111 792 736 | aluminij prirodno eloksirani (EV 1)                      | eloksirano         | kom | 10,99      | 1 kom |
| 111 792 737 | bijela (RAL 9016) praškasto lakirano svilenosjajna       | praškasto lakirano | kom | 10,68      | 1 kom |
| 111 792 739 | alu antracit (RAL 7016) praškasto lakirano zaštićeno/mat | praškasto lakirano | kom | 20,37      | 1 kom |
| 111 792 740 | siva (RAL 9006) praškasto lakirano zaštićeno/mat         | praškasto lakirano | kom | 20,37      | 1 kom |
| 111 792 741 | siva (RAL 9007) praškasto lakirano zaštićeno/mat         | praškasto lakirano | kom | 20,37      | 1 kom |

Grupa proizvoda R RMF



## Aluminijski završeci za žbuku BF 2506 s brtvom, za Standard 25

Obrada prema standardu EN 1027 za sve izbočine. Gotovo za postavljanje, bez dodatnog brtvljenja. Zahvaljujući elastičnosti nepomično sjedište. Zahvaljujući iWL-sustavu (integrirani sustav usmjeravanja vode) kod opterećenja prozorske klupčice kišnicom, voda se kontrolira i provodi prema van. Brtva, pri tom, istovremeno preuzima termički uvjetovano uzdužno istežanje prozorske klupčice, tako da su sprječena napuknuća. Integrirano izjednačenje razvlačenja (3 mm).

Širina ruba žbuke 22 mm.

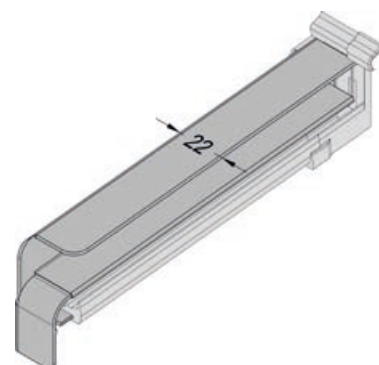
Visoka vodonepropusnost 1950 Pascal (ispitano).

Pogodno za obradu u svim kompozitnim sustavima toplinske izolacije.

1 par = 1 lijevi i 1 desni završetak

Napomena za montažu:

Kod rezanja klupčica treba obratiti pažnju da završeci za klupčice s obje strane proširuju klupčicu za po 6 mm (= ukupno 12 mm).



Aluminij neobrađeno



Aluminij prirodno eloksirano (EV 1)



Aluminij bijelo RAL 9016  
praškasto lakirano svilenosjajno



Aluminij sivo RAL 9006  
praškasto lakirano zaštićeno/mat



Aluminij sivo RAL 9007  
praškasto lakirano zaštićeno/mat



Aluminij antracit RAL 7016  
praškasto lakirano zaštićeno/mat

### Primjer izračuna završetak i pribor - posebno lakiranje za aluminijske vanjske prozorske klupčice

Cijena po par/kom, aluminij neobrađeno  
+ **neto** nadoplata RAL praškasto lakiranje u € po par/kom  
+ moguća nadoplata za posebno lakiranje  
= završna cijena RAL praškasto lakiranje

Minimalni iznos € 80,00 po boji i narudžbi

| Nadoplata RAL premaz mat<br>sva izbacivanja na aluminij neobrađeno |                |
|--|----------------|
| Br.art.  | Cijena/par EUR |
| •  | 6,40           |

## Aluminijski završeci za žbuku BF 2506 s brtvom, za Standard 25

| Aluminijski završetak za žbuku BF 2506 s brtvom, za Standard 25, neobrađeno |                     |            |
|---|---------------------|------------|
| Izbacivanje mm  | Tip                 |            |
|   | aluminij neobrađeno |            |
|   | Br.art              | Cijena EUR |
| 50  | 111 781 700 •       | 13,64      |
| 70  | 111 781 701 •       | 13,64      |
| 90  | 111 781 702 •       | 13,64      |
| 110   | 111 781 703 •       | 13,64      |
| 130   | 111 781 704 •       | 13,64      |
| 150   | 111 781 705 •       | 15,35      |
| 165   | 111 781 706 •       | 15,35      |
| 180   | 111 781 707 •       | 15,35      |
| 195   | 111 781 708 •       | 17,46      |
| 210   | 111 781 709 •       | 17,46      |
| 225   | 111 781 710 •       | 17,46      |
| 240   | 111 781 711 •       | 17,46      |
| 260   | 111 781 712 •       | 19,21      |
| 280   | 111 781 713 •       | 19,21      |
| 300   | 111 781 714 •       | 19,21      |
| 320   | 111 781 715 •       | 19,21      |
| 340   | 111 781 716 •       | 21,02      |
| 360   | 111 781 717 •       | 21,02      |
| 380   | 111 781 718 •       | 29,70      |

Cijena po paru (PAR)

Grupa proizvoda R RMF

| Aluminijski završetak za žbuku BF 2506 s brtvom, za Standard 25, bijelo RAL 9016 lakirano |  |            |
|---|--|------------|
| Izbacivanje mm  | Tip  |            |
|   | alu bijela (RAL 9016) praškasto lakirano svilenosjajno |            |
|   | Br.art   | Cijena EUR |
| 50  | 111 781 738 •  | 15,55      |
| 70  | 111 781 739 •  | 15,55      |
| 90  | 111 781 740 •  | 15,55      |
| 110   | 111 781 741 •  | 15,55      |
| 130   | 111 781 742 •  | 15,55      |
| 150   | 111 781 743 •  | 17,46      |
| 165   | 111 781 744 •  | 17,46      |
| 180   | 111 781 745 •  | 17,46      |
| 195   | 111 781 746 •  | 19,61      |
| 210   | 111 781 747 •  | 19,61      |
| 225   | 111 781 748 •  | 19,61      |
| 240   | 111 781 749 •  | 19,61      |
| 260   | 111 781 750 •  | 21,37      |
| 280   | 111 781 751 •  | 21,37      |
| 300   | 111 781 752 •  | 21,37      |
| 320   | 111 781 753 •  | 21,37      |
| 340   | 111 781 754 •  | 23,33      |
| 360   | 111 781 755 •  | 23,33      |
| 380   | 111 781 756 •  | 27,39      |

Cijena po paru (PAR)

Grupa proizvoda R RMF

| Aluminijski završetak za žbuku BF 2506 s brtvom, za Standard 25, prirodno eloksirano |                                     |            |
|--|-------------------------------------|------------|
| Izbacivanje mm   | Tip                                 |            |
|  | aluminij prirodno eloksirani (EV 1) |            |
|  | Br.art                              | Cijena EUR |
| 50   | 111 781 719 •                       | 18,21      |
| 70   | 111 781 720 •                       | 15,15      |
| 90   | 111 781 721 •                       | 15,15      |
| 110  | 111 781 722 •                       | 15,15      |
| 130  | 111 781 723 •                       | 15,15      |
| 150  | 111 781 724 •                       | 16,90      |
| 165  | 111 781 725 •                       | 16,90      |
| 180  | 111 781 726 •                       | 16,90      |
| 195  | 111 781 727 •                       | 19,01      |
| 210  | 111 781 728 •                       | 19,01      |
| 225  | 111 781 729 •                       | 19,01      |
| 240  | 111 781 730 •                       | 19,01      |
| 260  | 111 781 731 •                       | 20,62      |
| 280  | 111 781 732 •                       | 20,62      |
| 300  | 111 781 733 •                       | 20,62      |
| 320  | 111 781 734 •                       | 20,62      |
| 340  | 111 781 735 •                       | 22,32      |
| 360  | 111 781 736 •                       | 22,32      |
| 380  | 111 781 737 •                       | 32,15      |

Cijena po paru (PAR)

Grupa proizvoda R RMF



## Aluminijski završeci za žbuku BF 2506 s brtvom, za Standard 25

Aluminijski završetak za žbuku BF 2506 s brtvom, za Standard 25, antracit RAL 7016 lakirano

| Izbacivanje mm | Tip   |            |
|----------------|---|------------|
|                | alu antracit (RAL 7016), praškasto lakirano zaštićeno/mat |            |
|                | Br.art  | Cijena EUR |
| 70             | 111 792 151 •   | 26,49      |
| 90             | 111 792 152 •   | 26,49      |
| 110            | 111 792 153 •   | 26,49      |
| 130            | 111 792 154 •   | 26,49      |
| 150            | 111 792 155 •   | 28,54      |
| 165            | 111 792 156 •   | 28,54      |
| 180            | 111 792 157 •   | 28,54      |
| 195            | 111 792 158 •   | 31,00      |
| 210            | 111 792 159 •   | 31,00      |
| 225            | 111 792 160 •   | 31,00      |
| 240            | 111 792 161 •   | 31,00      |
| 260            | 111 792 162 •   | 33,06      |
| 280            | 111 792 163 •   | 33,06      |
| 300            | 111 792 164 •   | 33,06      |
| 320            | 111 792 165 •   | 33,06      |
| 340            | 111 792 166 •   | 35,06      |
| 360            | 111 792 167 •   | 35,06      |
| 380            | 111 792 168 •   | 45,15      |

Cijena po paru (PAR)

Grupa proizvoda R RMF

Aluminijski završetak za žbuku BF 2506 s brtvenim dijelom, za Standard 25, sivo RAL 9006 lakirano

| Izbacivanje mm | Tip  |            |
|----------------|--|------------|
|                | alu siva (RAL 9006) praškasto lakirano zaštićeno/mat |            |
|                | Br.art   | Cijena EUR |
| 50             | 111 793 104 •  | 26,49      |
| 70             | 111 793 105 •  | 26,49      |
| 90             | 111 793 106 •  | 26,49      |
| 110            | 111 793 107 •  | 26,49      |
| 130            | 111 793 108 •  | 26,49      |
| 135            | 111 793 110 •  | 28,54      |
| 150            | 111 793 109 •  | 28,54      |
| 180            | 111 793 111 •  | 28,54      |
| 195            | 111 793 112 •  | 31,00      |
| 210            | 111 793 113 •  | 31,00      |
| 225            | 111 793 114 •  | 31,00      |
| 240            | 111 793 115 •  | 31,00      |
| 260            | 111 793 116 •  | 33,06      |
| 280            | 111 793 117 •  | 33,06      |
| 300            | 111 793 118 •  | 33,06      |
| 320            | 111 793 119 •  | 33,06      |
| 340            | 111 793 120 •  | 35,06      |
| 360            | 111 793 121 •  | 35,06      |
| 380            | 111 793 122 •  | 45,15      |

Cijena po paru (PAR)

Grupa proizvoda R RMF

Aluminijski završetak za žbuku BF 2506 s brtvenim dijelom, za Standard 25, sivo RAL 9007 lakirano

| Izbacivanje mm | Tip  |            |
|----------------|--|------------|
|                | alu siva (RAL 9007) praškasto lakirano zaštićeno/mat |            |
|                | Br.art   | Cijena EUR |
| 50             | 111 793 123 •  | 26,49      |
| 70             | 111 793 124 •  | 26,49      |
| 90             | 111 793 125 •  | 26,49      |
| 110            | 111 793 126 •  | 26,49      |
| 130            | 111 793 127 •  | 26,49      |
| 150            | 111 793 128 •  | 28,54      |
| 165            | 111 793 129 •  | 28,54      |
| 180            | 111 793 130 •  | 28,54      |
| 195            | 111 793 131 •  | 31,00      |
| 210            | 111 793 132 •  | 31,00      |
| 225            | 111 793 133 •  | 31,00      |
| 240            | 111 793 134 •  | 31,00      |
| 260            | 111 793 135 •  | 33,06      |
| 280            | 111 793 136 •  | 33,06      |
| 300            | 111 793 137 •  | 33,06      |
| 320            | 111 793 138 •  | 33,06      |
| 340            | 111 793 139 •  | 35,06      |
| 360            | 111 793 140 •  | 35,06      |
| 380            | 111 793 141 •  | 45,15      |

Cijena po paru (PAR)

Grupa proizvoda R RMF

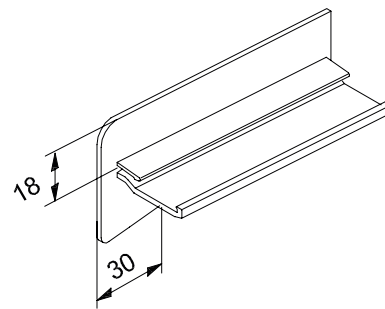
## Aluminijski završeci za neobloženi beton FB 25 S, za Standard 25

Za sve izbočine, spremno za samonaticanje, čvrsti dosjed zbog velike elastičnosti. Bočni završeci potpuno ograđuju klupčicu za prozore, a zaobljeni rubovi sprječavaju opasnosti od ozljeda (npr. prilikom montaže, čišćenja ili kada su na visini koja je opasna za djecu).

1 par = 1 lijevi i 1 desni završetak

Napomena za montažu:

Kod rezanja klupčica treba obratiti pažnju da završeci za klupčice s obje strane proširuju klupčicu za po 2,5 mm (= ukupno 5 mm).



Aluminij neobrađeno



Aluminij prirodno eloksirano (EV 1)



Aluminij bijelo RAL 9016  
praškasto lakirano svilenosjajno



Aluminij sivo RAL 9006  
praškasto lakirano zaštićeno/mat



Aluminij sivo RAL 9007  
praškasto lakirano zaštićeno/mat



Aluminij antracit RAL 7016  
praškasto lakirano zaštićeno/mat

Pribor poput završetka, spojnika, kutniika i sustava za brtvljenje omogućuju normiranu i ekonomičnu montažu prema EN 1027.



Aluminijska vanjska prozorska klupčica

Aluminijski završetak

Spojnik za ravno nalijeganje  
s brtvom

Završna brtva UD 40-25

### Primjer izračuna završetak i pribor - posebno lakiranje za aluminijske vanjske prozorske klupčice

Cijena po par/kom, aluminij neobrađeno  
+ **neto** nadoplata RAL praškasto lakiranje u € po par/kom  
+ moguća nadoplata za posebno lakiranje  
= završna cijena RAL praškasto lakiranje

Minimalni iznos € 80,00 po boji i narudžbi

Nadoplata RAL premaz mat  
sva izbacivanja na aluminij neobrađeno

| Br.art. | Cijena/par EUR |
|---------|----------------|
| •       | 6,40           |





## Aluminijski završeci za neobloženi beton FB 25 S, za Standard 25

| Aluminijski završetak za neobloženi beton FB 25 S, za Standard 25, neobrađeno |                     |            |
|---|---------------------|------------|
| Izbacivanje mm  | Tip                 |            |
|   | aluminij neobrađeno |            |
|   | Br.art              | Cijena EUR |
| 50  | 111 789 587 •       | 3,11       |
| 70  | 111 789 588 •       | 3,11       |
| 90  | 111 789 589 •       | 3,11       |
| 110   | 111 789 590 •       | 3,11       |
| 130   | 111 789 591 •       | 3,11       |
| 150   | 111 789 592 •       | 3,86       |
| 165   | 111 789 593 •       | 3,86       |
| 180   | 111 789 594 •       | 3,86       |
| 195   | 111 789 595 •       | 4,87       |
| 210   | 111 789 009 •       | 4,87       |
| 225   | 111 789 010 •       | 4,87       |
| 240   | 111 789 011 •       | 4,87       |
| 260   | 111 789 012 •       | 6,02       |
| 280   | 111 789 013 •       | 6,02       |
| 300   | 111 789 014 •       | 6,02       |
| 320   | 111 789 015 •       | 6,02       |
| 340   | 111 789 016 •       | 6,02       |
| 360   | 111 789 017 •       | 6,02       |
| 380   | 111 789 018 •       | 8,73       |

Cijena po paru (PAR)

Grupa proizvoda R RMF

| Aluminijski završetak za neobloženi beton FB 25 S, za Standard 25, bijela RAL 9016 lakirano |  |            |
|---|--|------------|
| Izbacivanje mm  | Tip  |            |
|   | alu bijela (RAL 9016) praškasto lakirano svilenosjajno |            |
|   | Br.art   | Cijena EUR |
| 50  | 111 789 057 •  | 4,46       |
| 70  | 111 789 058 •  | 4,46       |
| 90  | 111 789 059 •  | 4,46       |
| 110   | 111 789 060 •  | 4,46       |
| 130   | 111 789 061 •  | 4,46       |
| 150   | 111 789 062 •  | 4,87       |
| 165   | 111 789 063 •  | 4,87       |
| 180   | 111 789 064 •  | 4,87       |
| 195   | 111 789 065 •  | 5,62       |
| 210   | 111 789 066 •  | 5,62       |
| 225   | 111 789 067 •  | 5,62       |
| 240   | 111 789 068 •  | 5,62       |
| 260   | 111 789 069 •  | 6,82       |
| 280   | 111 789 070 •  | 6,82       |
| 300   | 111 789 071 •  | 6,82       |
| 320   | 111 789 072 •  | 6,82       |
| 340   | 111 789 073 •  | 6,82       |
| 360   | 111 789 074 •  | 6,82       |
| 380   | 111 789 075 •  | 10,28      |

Cijena po paru (PAR)

Grupa proizvoda R RMF

| Aluminijski završetak za neobloženi beton FB 25 S, za Standard 25, prirodno eloksirano |                                     |            |
|--|-------------------------------------|------------|
| Izbacivanje mm   | Tip                                 |            |
|  | aluminij prirodno eloksirani (EV 1) |            |
|  | Br.art                              | Cijena EUR |
| 50   | 111 789 019 •                       | 4,46       |
| 70   | 111 789 020 •                       | 4,46       |
| 90   | 111 789 021 •                       | 4,46       |
| 110  | 111 789 022 •                       | 4,46       |
| 130  | 111 789 023 •                       | 4,46       |
| 150  | 111 789 024 •                       | 4,87       |
| 165  | 111 789 025 •                       | 4,87       |
| 180  | 111 789 026 •                       | 4,87       |
| 195  | 111 789 027 •                       | 5,62       |
| 210  | 111 789 028 •                       | 5,62       |
| 225  | 111 789 029 •                       | 5,62       |
| 240  | 111 789 030 •                       | 5,62       |
| 260  | 111 789 031 •                       | 6,82       |
| 280  | 111 789 032 •                       | 6,82       |
| 300  | 111 789 033 •                       | 6,82       |
| 320  | 111 789 034 •                       | 6,82       |
| 340  | 111 789 036 •                       | 6,82       |
| 360  | 111 789 035 •                       | 6,82       |
| 380  | 111 789 037 •                       | 10,28      |

Cijena po paru (PAR)

Grupa proizvoda R RMF

## Aluminijski završeci za neobloženi beton FB 25 S, za Standard 25

| Aluminijski završetak za neobloženi beton FB 25 S, za Standard 25, antracit RAL 7016 lakirano |   |            |
|---|---|------------|
| Izbacivanje mm  | Tip   |            |
|   | alu antracit (RAL 7016), praškasto lakirano zaštićeno/mat |            |
|   | Br.art  | Cijena EUR |
| 50  | 111 791 922 •   | 10,78      |
| 70  | 111 791 923 •   | 10,78      |
| 90  | 111 791 924 •   | 10,78      |
| 110   | 111 791 925 •   | 10,78      |
| 130   | 111 791 926 •   | 10,78      |
| 150   | 111 791 927 •   | 11,69      |
| 165   | 111 791 928 •   | 11,69      |
| 180   | 111 791 929 •   | 11,69      |
| 195   | 111 791 930 •   | 12,79      |
| 210   | 111 791 931 •   | 12,79      |
| 225   | 111 791 932 •   | 12,79      |
| 240   | 111 791 933 •   | 12,79      |
| 260   | 111 791 934 •   | 14,15      |
| 280   | 111 791 935 •   | 14,15      |
| 300   | 111 791 936 •   | 14,15      |
| 320   | 111 791 937 •   | 14,15      |
| 340   | 111 791 938 •   | 14,15      |
| 360   | 111 791 939 •   | 14,15      |
| 380   | 111 791 940 •   | 17,31      |

Cijena po paru (PAR)

Grupa proizvoda R RMF

| Aluminijski završetak za neobloženi beton FB 25 S, za Standard 25, sivo RAL 9006 lakirano |  |            |
|---|--|------------|
| Izbacivanje mm  | Tip  |            |
|   | alu siva (RAL 9006) praškasto lakirano zaštićeno/mat |            |
|   | Br.art   | Cijena EUR |
| 50  | 111 792 952 •  | 10,78      |
| 70  | 111 792 953 •  | 10,78      |
| 90  | 111 792 954 •  | 10,78      |
| 110   | 111 792 955 •  | 10,78      |
| 130   | 111 792 956 •  | 10,78      |
| 150   | 111 792 957 •  | 11,69      |
| 165   | 111 792 958 •  | 11,69      |
| 180   | 111 792 959 •  | 11,69      |
| 195   | 111 792 960 •  | 12,79      |
| 210   | 111 792 961 •  | 12,79      |
| 225   | 111 792 962 •  | 12,79      |
| 240   | 111 792 963 •  | 12,79      |
| 260   | 111 792 964 •  | 14,15      |
| 280   | 111 792 965 •  | 14,15      |
| 300   | 111 792 966 •  | 14,15      |
| 320   | 111 792 967 •  | 14,15      |
| 340   | 111 792 968 •  | 14,15      |
| 360   | 111 792 969 •  | 14,15      |
| 380   | 111 792 970 •  | 17,31      |

Cijena po paru (PAR)

Grupa proizvoda R RMF

| Aluminijski završetak za neobloženi beton FB 25 S, za Standard 25, sivo RAL 9007 lakirano |  |            |
|---|--|------------|
| Izbacivanje mm  | Tip  |            |
|   | alu siva (RAL 9007) praškasto lakirano zaštićeno/mat |            |
|   | Br.art   | Cijena EUR |
| 50  | 111 792 971 •  | 10,78      |
| 70  | 111 792 972 •  | 10,78      |
| 90  | 111 792 973 •  | 10,78      |
| 110   | 111 792 974 •  | 10,78      |
| 130   | 111 792 975 •  | 10,78      |
| 150   | 111 792 976 •  | 11,69      |
| 165   | 111 792 977 •  | 11,69      |
| 180   | 111 792 978 •  | 11,69      |
| 195   | 111 792 979 •  | 12,79      |
| 210   | 111 792 980 •  | 12,79      |
| 225   | 111 792 981 •  | 12,79      |
| 240   | 111 792 982 •  | 12,79      |
| 260   | 111 792 983 •  | 14,15      |
| 280   | 111 792 984 •  | 14,15      |
| 300   | 111 792 985 •  | 14,15      |
| 320   | 111 792 986 •  | 14,15      |
| 340   | 111 792 987 •  | 14,15      |
| 360   | 111 792 988 •  | 14,15      |
| 380   | 111 792 989 •  | 17,31      |

Cijena po paru (PAR)

Grupa proizvoda R RMF



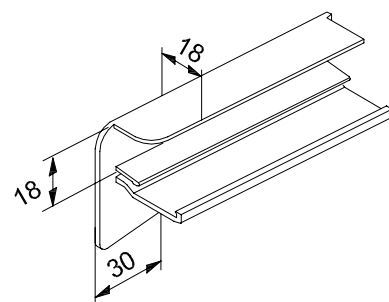
## Aluminijski završeci za žbuku FB 25 P, za Standard 25

Za sve izbočine, spremno za samonaticanje, čvrsti dosjed zbog velike elastičnosti. Bočni završeci potpuno ograđuju klupčicu za prozore, a zaobljeni rubovi sprječavaju opasnosti od ozljeda (npr. prilikom montaže, čišćenja ili kada su na visini koja je opasna za djecu).

1 par = 1 lijevi i 1 desni završetak

Napomena za montažu:

Kod rezanja klupčica treba obratiti pažnju da završeci za klupčice s obje strane proširuju klupčicu za po 2,5 mm (= ukupno 5 mm).



Aluminij neobrađeno



Aluminij prirodno eloksirano (EV 1)



Aluminij bijelo RAL 9016  
praškasto lakirano svilenosjajno



Aluminij sivo RAL 9006  
praškasto lakirano zaštićeno/mat



Aluminij sivo RAL 9007  
praškasto lakirano zaštićeno/mat



Aluminij antracit RAL 7016  
praškasto lakirano zaštićeno/mat

**Pribor poput završetka, spojnika, kutnika i sustava za brtvljenje omogućuju normiranu i ekonomičnu montažu prema EN 1027.**



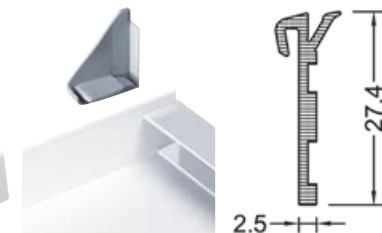
Aluminijska vanjska prozorska klupčica



Aluminijski završetak



Spojnik za ravno nalijeganje  
s brtvom



Završna brtva UD 40-25

**Primjer izračuna  
završetak i pribor - posebno lakiranje  
za aluminijske vanjske prozorske klupčice**

Cijena po par/kom, aluminij neobrađeno  
+ **neto** nadoplata RAL praškasto lakiranje u € po par/kom  
+ moguća nadoplata za posebno lakiranje  
= završna cijena RAL praškasto lakiranje

Minimalni iznos € <sup>N</sup>80,00 po boji i narudžbi

**Nadoplata RAL premaz mat  
sva izbacivanja na aluminij neobrađeno**

**Br.art.**

**Cijena/par EUR**

•

<sup>N</sup>6,40

## Aluminijski završeci za žbuku FB 25 P, za Standard 25

| Aluminijski završetak za žbuku FB 25 P, za Standard 25, neobrađeno |                     |            |
|--|---------------------|------------|
| Izbacivanje mm   | Tip                 |            |
|  | aluminij neobrađeno |            |
|  | Br.art              | Cijena EUR |
| 50   | 111 789 171 •       | 3,11       |
| 70   | 111 789 172 •       | 3,11       |
| 90   | 111 789 173 •       | 3,11       |
| 110  | 111 789 174 •       | 3,11       |
| 130  | 111 789 175 •       | 3,11       |
| 150  | 111 789 176 •       | 3,86       |
| 165  | 111 789 177 •       | 3,86       |
| 180  | 111 789 178 •       | 3,86       |
| 195  | 111 789 179 •       | 4,87       |
| 210  | 111 789 180 •       | 4,87       |
| 225  | 111 789 181 •       | 4,87       |
| 240  | 111 789 182 •       | 4,87       |
| 260  | 111 789 183 •       | 6,02       |
| 280  | 111 789 184 •       | 6,02       |
| 300  | 111 789 185 •       | 6,02       |
| 320  | 111 789 186 •       | 6,02       |
| 340  | 111 789 187 •       | 6,02       |
| 360  | 111 789 188 •       | 6,02       |
| 380  | 111 789 189 •       | 8,73       |

Cijena po paru (PAR)

Grupa proizvoda R RMF

| Aluminijski završetak za žbuku FB 25 P, za Standard 25, prirodno elok-sirano |                                     |            |
|--|-------------------------------------|------------|
| Izbacivanje mm   | Tip                                 |            |
|  | aluminij prirodno eloksirani (EV 1) |            |
|  | Br.art                              | Cijena EUR |
| 50   | 111 789 190 •                       | 5,32       |
| 70   | 111 789 191 •                       | 4,46       |
| 90   | 111 789 192 •                       | 4,46       |
| 110  | 111 789 193                         | 4,07       |
| 130  | 111 789 194                         | 4,07       |
| 150  | 111 789 195                         | 4,44       |
| 165  | 111 789 196                         | 4,44       |
| 180  | 111 789 197                         | 4,44       |
| 195  | 111 789 198                         | 5,12       |
| 210  | 111 789 199                         | 5,12       |
| 225  | 111 789 200                         | 5,12       |
| 240  | 111 789 201                         | 6,20       |
| 260  | 111 789 202                         | 6,20       |
| 280  | 111 789 203                         | 6,20       |
| 300  | 111 789 204                         | 6,20       |
| 320  | 111 789 205                         | 6,20       |
| 340  | 111 789 206                         | 6,82       |
| 360  | 111 789 207                         | 6,20       |
| 380  | 111 789 208 •                       | 10,28      |

Cijena po paru (PAR)

Grupa proizvoda R RMF

| Aluminijski završetak za žbuku FB 25 P, za Standard 25, bijela RAL 9016 lakirano |  |            |
|--|--|------------|
| Izbacivanje mm   | Tip  |            |
|  | alu bijela (RAL 9016) praškasto lakirano svilenosjajno |            |
|  | Br.art   | Cijena EUR |
| 50   | 111 789 228 •  | 4,46       |
| 70   | 111 789 229  | 4,07       |
| 90   | 111 789 230  | 4,07       |
| 110  | 111 789 231  | 4,07       |
| 130  | 111 789 232  | 4,07       |
| 150  | 111 789 233  | 4,44       |
| 165  | 111 789 234  | 4,44       |
| 180  | 111 789 235  | 4,44       |
| 195  | 111 789 236  | 5,12       |
| 210  | 111 789 237  | 5,12       |
| 225  | 111 789 238  | 5,12       |
| 240  | 111 789 239  | 5,12       |
| 260  | 111 789 240  | 6,20       |
| 280  | 111 789 241  | 6,20       |
| 300  | 111 789 242  | 6,20       |
| 320  | 111 789 243  | 6,20       |
| 340  | 111 789 244  | 6,20       |
| 360  | 111 789 245  | 6,20       |
| 380  | 111 789 246  | 9,37       |

Cijena po paru (PAR)

Grupa proizvoda YR1



## Aluminijski završeci za žbuku FB 25 P, za Standard 25

| Aluminijski završetak za žbuku FB 25 P, za Standard 25, antracit RAL 7016 lakirano |   |            |
|--|---|------------|
| Izbacivanje mm   | Tip   |            |
|  | alu antracit (RAL 7016), praškasto lakirano zaštićeno/mat |            |
|  | Br.art  | Cijena EUR |
| 50   | 111 791 979 •   | 10,78      |
| 70   | 111 791 980 •   | 10,78      |
| 90   | 111 791 981 •   | 10,78      |
| 110  | 111 791 982   | 5,31       |
| 130  | 111 791 983   | 5,31       |
| 150  | 111 791 984   | 6,20       |
| 165  | 111 791 985   | 6,20       |
| 180  | 111 791 986   | 6,20       |
| 195  | 111 791 987   | 7,61       |
| 210  | 111 791 988   | 7,61       |
| 225  | 111 791 989   | 7,61       |
| 240  | 111 791 990   | 7,61       |
| 260  | 111 791 991   | 8,67       |
| 280  | 111 791 992   | 8,67       |
| 300  | 111 791 993   | 8,67       |
| 320  | 111 791 994   | 8,67       |
| 340  | 111 791 995   | 8,67       |
| 360  | 111 791 996   | 8,67       |
| 380  | 111 791 997 •   | 17,31      |

Cijena po paru (PAR)

Grupa proizvoda R RMF

| Aluminijski završetak za žbuku FB 25 P, za Standard 25, sivi RAL 9007 lakirano |  |            |
|--|--|------------|
| Izbacivanje mm   | Tip  |            |
|  | alu siva (RAL 9007) praškasto lakirano zaštićeno/mat |            |
|  | Br.art   | Cijena EUR |
| 50   | 111 793 009 •  | 10,78      |
| 70   | 111 793 010 •  | 10,78      |
| 90   | 111 793 011 •  | 10,78      |
| 110  | 111 793 012 •  | 10,78      |
| 130  | 111 793 013 •  | 10,78      |
| 150  | 111 793 014 •  | 11,69      |
| 165  | 111 793 015 •  | 11,69      |
| 180  | 111 793 016 •  | 11,69      |
| 195  | 111 793 017 •  | 12,79      |
| 210  | 111 793 018 •  | 12,79      |
| 225  | 111 793 019 •  | 12,79      |
| 240  | 111 793 020 •  | 12,79      |
| 260  | 111 793 021 •  | 14,15      |
| 280  | 111 793 022 •  | 14,15      |
| 300  | 111 793 023 •  | 14,15      |
| 320  | 111 793 024 •  | 14,15      |
| 340  | 111 793 025 •  | 14,15      |
| 360  | 111 793 026 •  | 14,15      |
| 380  | 111 793 027 •  | 17,31      |

Cijena po paru (PAR)

Grupa proizvoda R RMF

| Aluminijski završetak za žbuku FB 25 P, za Standard 25, sivi RAL 9006 lakirano |  |            |
|--|--|------------|
| Izbacivanje mm   | Tip  |            |
|  | alu siva (RAL 9006) praškasto lakirano zaštićeno/mat |            |
|  | Br.art   | Cijena EUR |
| 50   | 111 792 990 •  | 10,78      |
| 70   | 111 792 991 •  | 10,78      |
| 90   | 111 792 992 •  | 10,78      |
| 110  | 111 792 993 •  | 10,78      |
| 130  | 111 792 994 •  | 10,78      |
| 150  | 111 792 995 •  | 11,69      |
| 165  | 111 792 996 •  | 11,69      |
| 180  | 111 792 997 •  | 11,69      |
| 195  | 111 792 998 •  | 12,79      |
| 210  | 111 792 999 •  | 12,79      |
| 225  | 111 793 000 •  | 12,79      |
| 240  | 111 793 001 •  | 12,79      |
| 260  | 111 793 002 •  | 14,15      |
| 280  | 111 793 003 •  | 14,15      |
| 300  | 111 793 004 •  | 14,15      |
| 320  | 111 793 005 •  | 14,15      |
| 340  | 111 793 006 •  | 14,15      |
| 360  | 111 793 007 •  | 14,15      |
| 380  | 111 793 008 •  | 17,31      |

Cijena po paru (PAR)

Grupa proizvoda R RMF

## Plastični bočni završetci FB 25 K, za Standard 25

Natični bočni završetci s dodatnim podesivim stranicama izrađeni su od reciklirajuće plastike otporne na udar, otporni su na UV zračenje i vremenske uvjete, ne sadrže olovo i kadmij i pouzdano sprječavaju pucanje žbuke. Podesivi prihvat izjednačuju toplinsko rastezanje, omogućuju nesmetano klizanje prozorske klupčice i omogućuju rastezanje do 3 mm sa svake strane. Prozorska klupčica potpuno se zatvara bočnim završetkom. Zaobljeni rubovi umanjuju rizik od ozljeda (npr. kod montaže, čišćenja ili ako se nalaze u visini djece).

Plastični bočni završetci isporučivi su u sljedećim bojama:  
siva - za prirodno eloksirane prozorske klupčice  
smeđa - za srednje i tamno brončane eloksirane prozorske klupčice  
bijela - za bijele prozorske klupčice

**1 garnitura = 1 lijevi i 1 desni element**

Napomena:

Kod rezanja prozorske klupčice, od potrebne dužine umanjuje se 7 mm sa svake strane (= ukupno 14 mm) radi montaže bočnih završetaka.



siva



bijela

| Plastični završetak FB 25 K, za Standard 25, siva |             |            |
|---|-------------|------------|
| Izbacivanje mm                                    | Tip         |            |
|   | FB 25 K     |            |
|   | Br.art      | Cijena EUR |
| 50  | 111 781 128 | 3,01       |
| 70  | 111 781 129 | 3,01       |
| 90  | 111 781 130 | 2,51       |
| 110   | 111 781 131 | 2,51       |
| 130   | 111 781 132 | 2,51       |
| 150   | 111 781 133 | 3,11       |
| 165   | 111 781 134 | 3,11       |
| 180   | 111 781 135 | 3,11       |
| 195   | 111 781 136 | 4,26       |
| 210   | 111 781 137 | 4,26       |
| 225   | 111 781 138 | 4,26       |
| 240   | 111 781 139 | 4,26       |
| 260   | 111 781 140 | 4,87       |
| 280   | 111 781 141 | 4,87       |
| 300   | 111 781 143 | 4,87       |
| 320   | 111 781 142 | 5,82       |

Cijena po paru (PAR)

Grupa proizvoda R RMF

| Plastični završetak FB 25 K, za Standard 25, bijela |             |            |
|---|-------------|------------|
| Izbacivanje mm                                      | Tip         |            |
|   | FB 25 K     |            |
|   | Br.art      | Cijena EUR |
| 50  | 111 781 110 | 2,51       |
| 70  | 111 781 111 | 2,30       |
| 90  | 111 781 112 | 2,30       |
| 110   | 111 781 113 | 2,30       |
| 130   | 111 781 114 | 2,30       |
| 150   | 111 781 115 | 2,83       |
| 165   | 111 781 116 | 2,83       |
| 180   | 111 781 117 | 2,83       |
| 195   | 111 781 118 | 3,88       |
| 210   | 111 781 119 | 3,88       |
| 225   | 111 781 120 | 3,88       |
| 240   | 111 781 121 | 3,88       |
| 260   | 111 781 122 | 4,43       |
| 280   | 111 781 123 | 4,44       |
| 300   | 111 781 125 | 4,44       |
| 320   | 111 781 124 | 4,44       |

Cijena po paru (PAR)

Grupa proizvoda YR1

## Spojnik ravno nalijeganje VF 250 s brtvenim dijelom

Pažnja:  
kod primjene spojnika mjera oduzimanja od ukupne duljine klupčice iznosi 15 mm.



Aluminij prirodno eloksirano (EV 1)  
spojnik s brtvenim dijelom



Aluminij antracit RAL 7016,  
spojnik s brtvenim dijelom



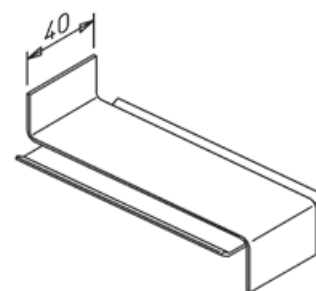
Aluminij bijelo RAL 9016,  
spojnik s brtvenim dijelom



Aluminij sivo RAL 9006,  
spojnik s brtvenim dijelom



Aluminij sivo RAL 9007,  
spojnik s brtvenim dijelom



Spojnik element ravni

Nadoplata RAL premaz mat  
sva izbacivanja na aluminij neobrađeno

| Br.art. | Cijena/kom EUR |
|---------|----------------|
| •       | "3,40          |

Spojnik ravno nalijeganje VF 250 s brtvom, za  
Standard 25, neobrađeno

| Izbacivanje<br>mm | Tip                 |            |
|-------------------|---------------------|------------|
|                   | aluminij neobrađeno |            |
|                   | Br.art              | Cijena EUR |
| 50                | 111 781 989 •       | 11,16      |
| 70                | 111 781 990 •       | 11,16      |
| 90                | 111 781 991 •       | 11,16      |
| 110               | 111 781 992 •       | 11,16      |
| 130               | 111 781 993 •       | 11,16      |
| 150               | 111 781 994 •       | 12,64      |
| 165               | 111 781 995 •       | 12,64      |
| 180               | 111 781 996 •       | 12,64      |
| 195               | 111 781 997 •       | 14,50      |
| 210               | 111 781 998 •       | 14,50      |
| 225               | 111 781 999 •       | 14,50      |
| 240               | 111 782 000 •       | 14,50      |
| 260               | 111 782 001 •       | 17,53      |
| 280               | 111 782 002 •       | 17,53      |
| 300               | 111 782 003 •       | 17,53      |
| 320               | 111 782 004 •       | 17,53      |
| 340               | 111 782 005 •       | 17,53      |
| 360               | 111 782 006 •       | 17,53      |
| 380               | 111 782 007 •       | 21,90      |

Grupa proizvoda R RMF

Spojnik ravno nalijeganje VF 250 s brtvom, za  
Standard 25, prirodno eloksirano

| Izbacivanje<br>mm | Tip                                    |            |
|-------------------|--|------------|
|                   | aluminij prirodno eloksirani<br>(EV 1) |            |
|                   | Br.art                                 | Cijena EUR |
| 50                | 111 782 008 •                          | 11,94      |
| 70                | 111 782 009 •                          | 11,94      |
| 90                | 111 782 010 •                          | 11,94      |
| 110               | 111 782 011 •                          | 11,94      |
| 130               | 111 782 012 •                          | 11,94      |
| 150               | 111 782 013 •                          | 13,62      |
| 165               | 111 782 014 •                          | 13,62      |
| 180               | 111 782 015 •                          | 13,62      |
| 195               | 111 782 016 •                          | 15,68      |
| 210               | 111 782 017 •                          | 15,68      |
| 225               | 111 782 018 •                          | 15,68      |
| 240               | 111 782 019 •                          | 15,68      |
| 260               | 111 782 020 •                          | 19,04      |
| 280               | 111 782 021 •                          | 19,04      |
| 300               | 111 782 022 •                          | 19,04      |
| 320               | 111 782 023 •                          | 19,04      |
| 340               | 111 782 024 •                          | 19,04      |
| 360               | 111 782 025 •                          | 22,82      |
| 380               | 111 782 026 •                          | 28,64      |

Grupa proizvoda R RMF

Spojnik ravno nalijeganje VF 250 s brtvom, za  
Standard 25, bijela RAL 9016 lakirano

| Izbacivanje<br>mm | Tip  |            |
|-------------------|--|------------|
|                   | alu bijela (RAL 9016)<br>praškasto lakirano svile-<br>nosjajno |            |
|                   | Br.art   | Cijena EUR |
| 50                | 111 782 027 •  | 16,58      |
| 70                | 111 782 028 •  | 13,82      |
| 90                | 111 782 029  | 11,66      |
| 110               | 111 782 030 •  | 13,82      |
| 130               | 111 782 031 •  | 13,82      |
| 150               | 111 782 032 •  | 15,58      |
| 165               | 111 782 033  | 13,16      |
| 180               | 111 782 034 •  | 15,58      |
| 195               | 111 782 035 •  | 17,76      |
| 210               | 111 782 036  | 15,00      |
| 225               | 111 782 037  | 15,00      |
| 240               | 111 782 038  | 15,00      |
| 260               | 111 782 039 •  | 21,29      |
| 280               | 111 782 040 •  | 21,29      |
| 300               | 111 782 041  | 27,36      |
| 320               | 111 782 042  | 27,35      |
| 340               | 111 782 043  | 27,35      |
| 360               | 111 782 044 •  | 21,29      |
| 380               | 111 782 045  | 34,22      |

Grupa proizvoda YR1

## Spojnik ravno nalijeganje VF 250 s brtvenim dijelom

| Spojnik ravno nalijeganje VF 250 s brtvom, za Standard 25, antracit RAL 7016 lakirano |   |            |
|---|---|------------|
| Izbacivanje mm  | Tip   |            |
|   | alu antracit (RAL 7016), praškasto lakirano zaštićeno/mat |            |
|   | Br.art  | Cijena EUR |
| 50  | 111 792 170 •   | 19,64      |
| 70  | 111 792 171 •   | 19,64      |
| 90  | 111 792 172 •   | 19,64      |
| 110   | 111 792 173 •   | 19,64      |
| 130   | 111 792 174 •   | 19,64      |
| 150   | 111 792 175 •   | 21,34      |
| 165   | 111 792 176 •   | 21,34      |
| 180   | 111 792 177 •   | 21,34      |
| 195   | 111 792 178 •   | 23,55      |
| 210   | 111 792 179 •   | 23,55      |
| 225   | 111 792 180 •   | 23,55      |
| 240   | 111 792 181 •   | 23,55      |
| 260   | 111 792 182 •   | 27,09      |
| 280   | 111 792 183 •   | 27,09      |
| 300   | 111 792 184 •   | 27,09      |
| 320   | 111 792 185 •   | 27,09      |
| 340   | 111 792 186 •   | 27,09      |
| 360   | 111 792 187 •   | 27,09      |

Grupa proizvoda R RMF

| Spojnik ravno nalijeganje VF 250 s brtvom, za Standard 25, sivo RAL9006 lakirano |  |            |
|--|--|------------|
| Izbacivanje mm   | Tip  |            |
|  | alu siva (RAL 9006) praškasto lakirano zaštićeno/mat |            |
|  | Br.art   | Cijena EUR |
| 50   | 111 793 330 •  | 19,64      |
| 70   | 111 793 331 •  | 19,64      |
| 90   | 111 793 332 •  | 19,64      |
| 110  | 111 793 333 •  | 19,64      |
| 130  | 111 793 334 •  | 19,64      |
| 150  | 111 793 335 •  | 21,34      |
| 165  | 111 793 336 •  | 21,34      |
| 180  | 111 793 337 •  | 21,34      |
| 195  | 111 793 338 •  | 23,55      |
| 210  | 111 793 339 •  | 23,55      |
| 225  | 111 793 340 •  | 23,55      |
| 240  | 111 793 341 •  | 23,55      |
| 260  | 111 793 342 •  | 27,09      |
| 280  | 111 793 343 •  | 27,09      |
| 300  | 111 793 344 •  | 27,09      |
| 320  | 111 793 345 •  | 27,09      |
| 340  | 111 793 346 •  | 27,09      |
| 360  | 111 793 347 •  | 27,09      |

Grupa proizvoda R RMF

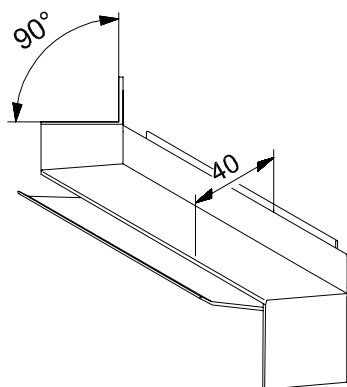
| Spojnik ravno nalijeganje VF 250 s brtvom, za Standard 25, sivo RAL9007 lakirano |  |            |
|--|--|------------|
| Izbacivanje mm   | Tip  |            |
|  | alu siva (RAL 9007) praškasto lakirano zaštićeno/mat |            |
|  | Br.art   | Cijena EUR |
| 50   | 111 793 348 •  | 19,64      |
| 70   | 111 793 349 •  | 19,64      |
| 90   | 111 793 350 •  | 19,64      |
| 110  | 111 793 351 •  | 19,64      |
| 130  | 111 793 352 •  | 19,64      |
| 150  | 111 793 353 •  | 21,34      |
| 165  | 111 793 354 •  | 21,34      |
| 180  | 111 793 355 •  | 21,34      |
| 195  | 111 793 356 •  | 23,55      |
| 210  | 111 793 357 •  | 23,55      |
| 225  | 111 793 358 •  | 23,55      |
| 240  | 111 793 359 •  | 23,55      |
| 260  | 111 793 360 •  | 27,09      |
| 280  | 111 793 361 •  | 27,09      |
| 300  | 111 793 362 •  | 27,09      |
| 320  | 111 793 363 •  | 27,09      |
| 340  | 111 793 364 •  | 27,09      |
| 360  | 111 793 365 •  | 27,09      |

Grupa proizvoda R RMF

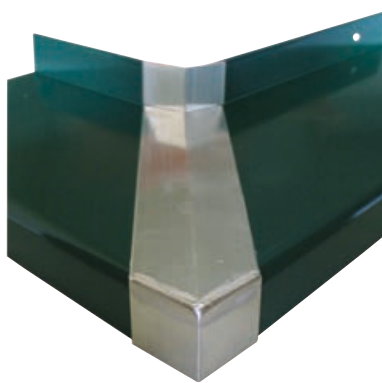




## Spojnik za Standard 25, 90° vanjski kut s brtvom



Spojnik za vanjski kut 90°



Spojnik za vanjski kut 90°

| Nadoplata RAL premaz mat<br>sva izbacivanja na aluminij neobrađeno |                |
|--|----------------|
| Br.art.  | Cijena/kom EUR |
| •  | „3,40          |

| Spojnik za Standard 25, 90° vanjski kut s brtvom, prirodno eloksirano |                                    |            |
|---|------------------------------------|------------|
| Izbacivanje mm  | Tip                                |            |
|   | aluminij prirodno eloksiran (EV 1) |            |
|   | Br.art                             | Cijena EUR |
| 50  | 111 782 188 •                      | 33,38      |
| 70  | 111 782 189 •                      | 27,81      |
| 90  | 111 782 190 •                      | 27,81      |
| 110   | 111 782 191 •                      | 27,81      |
| 130   | 111 782 192 •                      | 27,81      |
| 150   | 111 782 193 •                      | 29,39      |
| 165   | 111 782 194 •                      | 29,39      |
| 180   | 111 782 195 •                      | 29,39      |
| 195   | 111 782 196 •                      | 32,35      |
| 210   | 111 782 197 •                      | 32,35      |
| 225   | 111 782 198 •                      | 32,35      |
| 240   | 111 782 199 •                      | 32,35      |
| 260   | 111 782 200 •                      | 36,79      |
| 280   | 111 782 201 •                      | 36,79      |
| 300   | 111 782 202 •                      | 36,79      |
| 320   | 111 782 203 •                      | 36,79      |
| 340   | 111 782 204 •                      | 36,79      |
| 360   | 111 782 205 •                      | 44,14      |
| 380   | 111 782 206 •                      | 52,90      |

Grupa proizvoda R RMF

| Spojnik za Standard 25, 90° vanjski kut s brtvom, bijela RAL 9016 lakirano |  |            |
|--|--|------------|
| Izbacivanje mm   | Tip  |            |
|  | alu bijela (RAL 9016) praškasto lakirano svilenosjajno |            |
|  | Br.art   | Cijena EUR |
| 50   | 111 782 207 •  | 33,96      |
| 70   | 111 782 208  | 36,40      |
| 90   | 111 782 209  | 36,40      |
| 110  | 111 782 210  | 36,40      |
| 130  | 111 782 211  | 36,40      |
| 150  | 111 782 212  | 38,47      |
| 165  | 111 782 213  | 38,47      |
| 180  | 111 782 214  | 38,47      |
| 195  | 111 782 215  | 42,31      |
| 210  | 111 782 216  | 27,73      |
| 225  | 111 782 217  | 42,31      |
| 240  | 111 782 218  | 42,31      |
| 260  | 111 782 219  | 47,99      |
| 280  | 111 782 220  | 47,99      |
| 300  | 111 782 221  | 47,99      |
| 320  | 111 782 222  | 47,99      |
| 340  | 111 782 223  | 47,99      |
| 360  | 111 782 224  | 47,99      |
| 380  | 111 782 225  | 58,15      |

Grupa proizvoda YR1

| Spojnik za Standard 25, 90° vanjski kut s brtvom, neobrađeno |                     |            |
|--|---------------------|------------|
| Izbacivanje mm   | Tip                 |            |
|  | aluminij neobrađeno |            |
|  | Br.art              | Cijena EUR |
| 50   | 111 782 169 •       | 23,98      |
| 70   | 111 782 170 •       | 23,98      |
| 90   | 111 782 171 •       | 23,98      |
| 110  | 111 782 172 •       | 23,98      |
| 130  | 111 782 173 •       | 23,98      |
| 150  | 111 782 174 •       | 25,46      |
| 165  | 111 782 175 •       | 25,46      |
| 180  | 111 782 176 •       | 25,46      |
| 195  | 111 782 177 •       | 27,92      |
| 210  | 111 782 178 •       | 27,92      |
| 225  | 111 782 179 •       | 27,92      |
| 240  | 111 782 180 •       | 27,92      |
| 260  | 111 782 181 •       | 31,65      |
| 280  | 111 782 182 •       | 31,65      |
| 300  | 111 782 183 •       | 31,65      |
| 320  | 111 782 184 •       | 31,65      |
| 340  | 111 782 185 •       | 31,65      |
| 360  | 111 782 186 •       | 35,87      |
| 380  | 111 782 187 •       | 36,89      |

Grupa proizvoda R RMF

| Spojnik za Standard 25, 90° vanjski kut s brtvom, antracit RAL 7016 lakirano |   |            |
|--|---|------------|
| Izbacivanje mm   | Tip   |            |
|  | alu antracit (RAL 7016), praškasto lakirano zaštićeno/mat |            |
|  | Br.art  | Cijena EUR |
| 70   | 111 782 482 •   | 34,51      |
| 90   | 111 782 483 •   | 34,51      |
| 110  | 111 782 484 •   | 34,51      |
| 130  | 111 782 485 •   | 34,51      |
| 150  | 111 782 486 •   | 36,24      |
| 165  | 111 782 487 •   | 36,24      |
| 180  | 111 782 488 •   | 36,24      |
| 195  | 111 782 489 •   | 39,10      |
| 210  | 111 782 490 •   | 39,10      |
| 225  | 111 782 491 •   | 39,10      |
| 240  | 111 782 492 •   | 39,10      |
| 260  | 111 782 493 •   | 43,44      |
| 280  | 111 782 494 •   | 43,44      |
| 300  | 111 782 495 •   | 43,44      |
| 320  | 111 782 496 •   | 43,44      |
| 360  | 111 782 498 •   | 48,36      |

Grupa proizvoda R RMF

## Loggia završetak za Standard 25

Završetak za kombinacije prozor-vrata, skrativ.

| Br.art        | Debljina mm | Materijal | Površinska obrada | Izbacivanje mm | Smjer  | JM  | Cijena EUR | za    |
|---------------|-------------|-----------|-------------------|----------------|--------|-----|------------|-------|
| 111 743 658 • | 2           | aluminij  | neobrađeno        | 380            | lijevo | kom | 14,50      | 1 kom |
| 111 743 659 • | 2           | aluminij  | neobrađeno        | 380            | desno  | kom | 14,50      | 1 kom |

Grupa proizvoda R RMF



## Držać za Standard 25

Za dugačke i široke prozorske klupčice treba koristiti držače za dodatno učvršćivanje i stabiliziranje.

Držači se montiraju prije montaže prozorskih klupčica i tako sprečavaju dizanje.

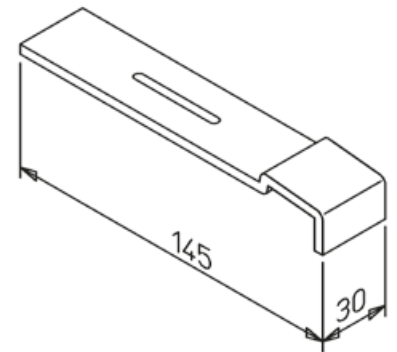
Prvo se montira držač na zidu, zatim se umetne prozorska klupčica tako da držač zahvati preoz klupčice.

Za prozorske klupčice sa izbacivanjem od 150 mm potrebni su držači.

## Držać za Standard 25, neobloženi beton

| Br.art        | Materijal | Površinska obrada | Duljina mm | JM  | Cijena EUR | za    |
|---------------|-----------|-------------------|------------|-----|------------|-------|
| 111 742 707 • | aluminij  | neobrađeno        | 145        | kom | 2,26       | 1 kom |

Grupa proizvoda R RMF



## Držač prozorske klupčice RP-KSI s ravnim dijelom za Standard 25

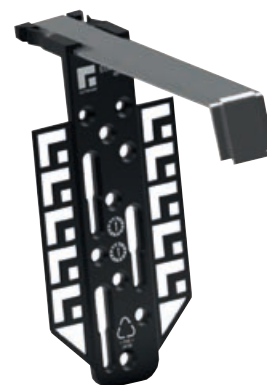
Novi, inovativni držač prozorske klupčice RP-KSI izrađen je od visokokvalitetne poliamidne plastike. Pogodan je za ugradnju na zidove bez ETICS-a (toplinsko izolacijski kompozitni sustavi) s debljinom žbuke od cca 20 mm. Osim sigurne stabilnosti, novi držač također osigurava brzo pričvršćivanje prozorske klupčice - zahvaljujući inteligentnom mehanizmu za spajanje u prednjem dijelu držača.

- za sigurno pričvršćivanje prozorske klupčice
- koristiti u skladu sa smjericama za ugradnju s izbacivanjem od 150 mm
- značajno poboljšana izolacija
- brza montaža vijcima ili lijepjenjem
- podesivo pomoću zateznih opruga

Marka: Solido  
Serija: Standard 25

| Br.art        | Materijal         | Izbacivanje mm | JM | Cijena EUR | za   |
|---------------|-------------------|----------------|----|------------|------|
| 111 790 881 • | poliamid-plastika | 80 - 280       | GT | 13,44      | 1 GT |

Grupa proizvoda R RMF

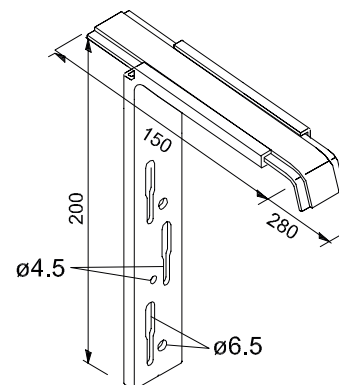


solido

## Držač za Standard 25, RV-25 termo fasada

| Br.art        | Materijal | Površinska obrada | Duljina mm | JM | Cijena EUR | za   |
|---------------|-----------|-------------------|------------|----|------------|------|
| 111 742 716 • | aluminij  | neobrađeno        | 80 - 280   | GT | 6,70       | 1 GT |

Grupa proizvoda R RMF



## Savjeti za montažu aluminijskih vanjskih prozorskih klupčica

Kako bi se izbjegle moguće greške prilikom montaže, potrebno je pridržavati se uputa zadanih od strane proizvođača. Pored zadanih uputa, sljedeći savjeti za montažu također su važni za profesionalnu ugradnju.

Kod ugradnje aluminijskih prozorskih klupčica, zbog temperaturne razlike od 50° stupnjeva, treba dodati 1,2 mm po metru. Klupčica se, zbog rastezanja, ne smije učvrstiti u žbuku ili građevinsku konstrukciju.

Kako bi se rastezanje držalo pod kontrolom klupčice, ukupne duljine veće od 3000 mm, se moraju rezati i povezati spojnikom.

Fuga rastezanja mora biti najmanje 12 mm.

Spojници se kod vijčanog spoja moraju brtviti silikonom.

Izbacivanje prozorske klupčice iznad gotove vanjske fasade mora biti najmanje 30 – 40 mm. Preporučamo postavljanje trake za suzbijanje odjeka (udaranje kišnih kapi).

Potrebno ostaviti 6° nagiba za odvod.

Spojevi klupčice i prozora se moraju brtviti.

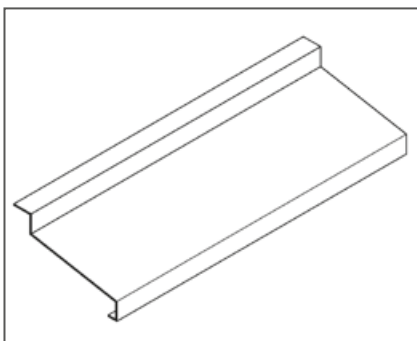
Za pričvršćivanje se koriste pocinčani vijci ili vijci V2A s plastičnom podloškom.

Kod žbukanja završetaka mora se ostaviti fuga pomoću komprimirane brtvene trake, odnosno kod žbukanja završnog sloja mora se postaviti dilatacijski spoj između bočnog završetka prozorske klupčice i zida, pomoću brtvene trake ili precizno nanosene silikonske brtve.

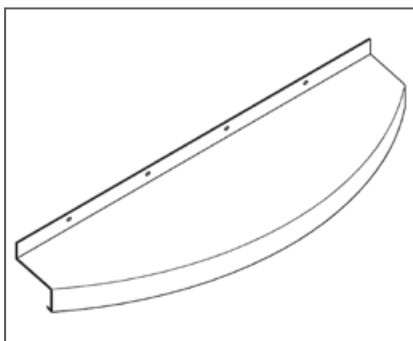
Kod dužih i širih prozorskih klupčica, zbog dodatnog pričvršćivanja i stabiliziranja, moraju se koristiti držači. Oni se moraju pričvrstiti prije postavljanja klupčice i tako štite od podizanja.

Na prozorske klupčice dubine veće od 150 mm moraju se postaviti držači.

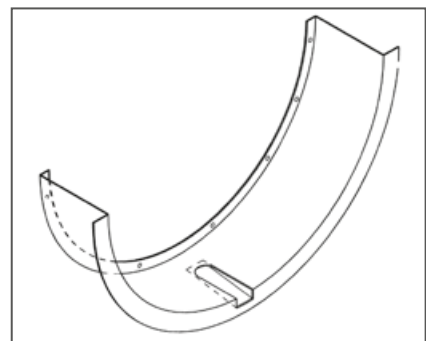
## Aluminijske prozorske klupčice - posebni modeli (primjeri)



Prozorska klupčica podrubljena



Prilagodljiva prozorska klupčica



Prozorska klupčica za okrugle prozore



## Aluminijske vanjske prozorske klupčice Soft 40

Sa zaobljenom maskom 40 mm (prerez) ekstrudirani, nezavojiti profil od aluminija visoke kvalitete sa zaštitnom folijom koja se može ukloniti. Pričvrstna lamela 25 mm, s bušenjem dugačkih provrta 4,2 x 7 mm u razmaku od 250 mm. Nagib prozorskih klupčica: cca. 6°

Tvornička duljina 6000 mm ili rezanje na mjeru.



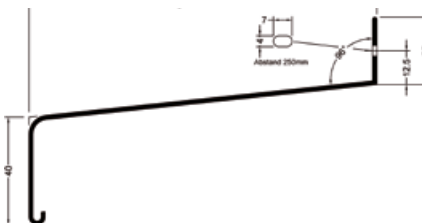
Aluminij neobrađeno



Aluminij prirodno eloksirano (EV 1)



Aluminij bijelo RAL 9016  
praškasto lakirano svilenosjajno



| Nadoplata RAL premaz mat za alum. neobr. |         |              |
|--|---------|--------------|
| Izbacivanje mm                           | Br.art. | Cijena/M EUR |
| 50                                       | •       | 9,60         |
| 70                                       | •       | 10,20        |
| 90                                       | •       | 10,50        |
| 110                                      | •       | 11,00        |
| 130                                      | •       | 11,90        |
| 150                                      | •       | 12,30        |
| 165                                      | •       | 12,70        |
| 180                                      | •       | 13,30        |
| 195                                      | •       | 13,60        |
| 210                                      | •       | 13,80        |
| 225                                      | •       | 14,00        |
| 240                                      | •       | 14,80        |
| 260                                      | •       | 15,60        |
| 280                                      | •       | 16,20        |
| 300                                      | •       | 16,80        |
| 320                                      | •       | 17,60        |
| 340                                      | •       | 18,30        |
| 360                                      | •       | 19,60        |
| 380                                      | •       | 20,30        |
| 400                                      | •       | 21,10        |

| Aluminijske vanjske prozorske klupčice Soft 40, neobrađeno |                     |            |
|--|---------------------|------------|
| Izbacivanje mm   | Tip                 |            |
|  | aluminij neobrađeno |            |
|  | Br.art.             | Cijena EUR |
| 50   | 111 743 207 •       | 5,59       |
| 70   | 111 743 208 •       | 6,60       |
| 90   | 111 743 209 •       | 7,65       |
| 110  | 111 743 210 •       | 8,45       |
| 130  | 111 743 211 •       | 9,43       |
| 150  | 111 743 212 •       | 11,01      |
| 165  | 111 743 213 •       | 12,82      |
| 180  | 111 743 214 •       | 13,69      |
| 195  | 111 743 215 •       | 15,27      |
| 210  | 111 743 216 •       | 16,45      |
| 225  | 111 743 217 •       | 18,71      |
| 240  | 111 743 218 •       | 20,59      |
| 260  | 111 743 219 •       | 22,72      |
| 280  | 111 743 220 •       | 24,20      |
| 300  | 111 743 221 •       | 27,16      |
| 320  | 111 743 222 •       | 30,07      |
| 340  | 111 743 223 •       | 34,21      |
| 360  | 111 743 224 •       | 37,47      |
| 380  | 111 743 225 •       | 42,84      |
| 400  | 111 743 226 •       | 47,33      |

Grupa proizvoda R RME

| Aluminijske vanjske prozorske klupčice Soft 40, prirodno eloksirano |                                     |            |
|---|-------------------------------------|------------|
| Izbacivanje mm  | Tip                                 |            |
|   | aluminij prirodno eloksirani (EV 1) |            |
|   | Br.art.                             | Cijena EUR |
| 50  | 111 743 227 •                       | 7,32       |
| 70  | 111 743 228 •                       | 8,33       |
| 90  | 111 743 229 •                       | 9,71       |
| 110   | 111 743 230 •                       | 10,48      |
| 130   | 111 743 231 •                       | 11,86      |
| 150   | 111 743 232 •                       | 14,05      |
| 165   | 111 743 233 •                       | 15,90      |
| 180   | 111 743 234 •                       | 17,16      |
| 195   | 111 743 235 •                       | 18,66      |
| 210   | 111 743 236 •                       | 20,34      |
| 225   | 111 743 237 •                       | 22,72      |
| 240   | 111 743 238 •                       | 25,06      |
| 260   | 111 743 239 •                       | 28,54      |
| 280   | 111 743 240 •                       | 30,40      |
| 300   | 111 743 241 •                       | 34,14      |
| 320   | 111 743 242 •                       | 37,85      |
| 340   | 111 743 243 •                       | 42,94      |
| 360   | 111 743 244 •                       | 46,95      |
| 380   | 111 743 245 •                       | 51,69      |
| 400   | 111 743 246 •                       | 57,99      |

Grupa proizvoda R RME

| Aluminijske vanjske prozorske klupčice Soft 40, bijelo RAL 9016 lakirano |  |            |
|--|--|------------|
| Izbacivanje mm   | Tip  |            |
|  | alu bijela (RAL 9016) praškasto lakirano svilenosjajno |            |
|  | Br.art.  | Cijena EUR |
| 50   | 111 743 267 •  | 7,32       |
| 70   | 111 743 268 •  | 8,33       |
| 90   | 111 743 269 •  | 9,71       |
| 110  | 111 743 270 •  | 10,38      |
| 130  | 111 743 271 •  | 11,56      |
| 150  | 111 743 272 •  | 13,37      |
| 165  | 111 743 273 •  | 15,22      |
| 180  | 111 743 274 •  | 16,55      |
| 195  | 111 743 275 •  | 18,41      |
| 210  | 111 743 276 •  | 19,49      |
| 225  | 111 743 277 •  | 22,12      |
| 240  | 111 743 278 •  | 24,53      |
| 260  | 111 743 279 •  | 27,71      |
| 280  | 111 743 280 •  | 29,39      |
| 300  | 111 743 281 •  | 32,81      |
| 320  | 111 743 282 •  | 36,17      |
| 340  | 111 743 283 •  | 41,26      |
| 360  | 111 743 284 •  | 45,10      |
| 380  | 111 743 285 •  | 50,91      |
| 400  | 111 743 286 •  | 57,99      |

Grupa proizvoda R RME

## Aluminijski završeci za žbuku BF 4006 s brtvenim dijelom, za Soft 40

Obrada prema standardu EN 1027 za sve izbačaje.

Gotovo za postavljanje, bez dodatnog brtvljenja.

Zahvaljujući elastičnosti nepomično sjedište. Zahvaljujući iWL-sustavu (integrirani sustav usmjeravanja vode) kod opterećenja prozorske klupčice kišnicom, kontrolira se voda i provodi prema van. Brtva, pri tom, istovremeno preuzima termički uslovljeno uzdužno istežanje prozorske klupčice, tako da su spriječena napuknuća. Integrirano izjednačenje razvlačenja (3 mm).

Širina ruba žbuke 22 mm

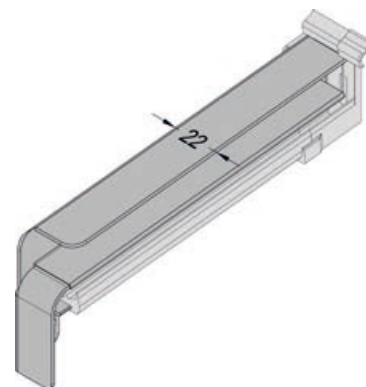
Visoka vodonepropusnost 1950 Pascal (ispitano).

Pogodno za obradu u svim kompozitnim sustavima toplinske izolacije.

1 garnitura = 1 lijevi i 1 desni element .

Napomena:

Kod rezanja prozorske klupčice, treba osigurati da klizni krajevi prozorskih klupčica ostanu prošireni na obje strane 6 mm (= ukupno 12 mm).



Aluminij neobrađeno



Aluminij prirodno eloksirano (EV 1)



Aluminij bijelo RAL 9016  
praškasto lakirano svilenosjajno

### Primjer izračuna završetak i pribor - posebno lakiranje za aluminijske vanjske prozorske klupčice

Cijena po par/kom, aluminij neobrađeno  
+ **neto** nadoplata RAL praškasto lakiranje u € po par/kom  
+ moguća nadoplata za posebno lakiranje

---

= završna cijena RAL praškasto lakiranje

Minimalni iznos € <sup>80,00</sup> po boji i narudžbi

### Nadoplata RAL premaz mat sva izbacivanja na aluminij neobrađeno

| Br.art. | Cijena/par EUR  |
|---------|-----------------|
| •       | <sup>6,40</sup> |



## Aluminijski završeci za žbuku BF 4006 s brtvenim dijelom, za Soft 40

| Aluminijski završetak za žbuku BF 4006 s brtvenim dijelom, za Soft 40, neobrađeno |                     |            |
|---|---------------------|------------|
| Izbacivanje mm  | Tip                 |            |
|   | aluminij neobrađeno |            |
|   | Br.art              | Cijena EUR |
| 50  | 111 781 795 •       | 14,95      |
| 70  | 111 781 796 •       | 14,95      |
| 90  | 111 781 797 •       | 13,64      |
| 110   | 111 781 798 •       | 13,64      |
| 130   | 111 781 799 •       | 13,64      |
| 150   | 111 781 800 •       | 15,35      |
| 165   | 111 781 801 •       | 15,35      |
| 180   | 111 781 802 •       | 15,35      |
| 195   | 111 781 803 •       | 17,46      |
| 210   | 111 781 804 •       | 17,46      |
| 225   | 111 781 805 •       | 17,46      |
| 240   | 111 781 806 •       | 17,46      |
| 260   | 111 781 807 •       | 19,21      |
| 280   | 111 781 808 •       | 19,21      |
| 300   | 111 781 809 •       | 19,21      |
| 320   | 111 781 810 •       | 19,21      |
| 340   | 111 781 811 •       | 21,02      |
| 360   | 111 781 812 •       | 23,33      |
| 380   | 111 781 813 •       | 29,70      |

Cijena po paru (PAR) Grupa proizvoda R RMF

| Aluminijski završetak za žbuku BF 4006 s brtvenim dijelom, za Soft 40, prirodno eloksirano |                                     |            |
|--|-------------------------------------|------------|
| Izbacivanje mm   | Tip                                 |            |
|  | aluminij prirodno eloksirani (EV 1) |            |
|  | Br.art                              | Cijena EUR |
| 50   | 111 781 814 •                       | 18,21      |
| 70   | 111 781 815 •                       | 18,21      |
| 90   | 111 781 816 •                       | 18,21      |
| 110  | 111 781 817 •                       | 18,21      |
| 130  | 111 781 818 •                       | 18,21      |
| 150  | 111 781 819 •                       | 16,90      |
| 165  | 111 781 820 •                       | 16,90      |
| 180  | 111 781 821 •                       | 16,90      |
| 195  | 111 781 822 •                       | 19,01      |
| 210  | 111 781 823 •                       | 19,01      |
| 225  | 111 781 824 •                       | 19,01      |
| 240  | 111 781 825 •                       | 19,01      |
| 260  | 111 781 826 •                       | 20,62      |
| 280  | 111 781 827 •                       | 24,68      |
| 300  | 111 781 828 •                       | 24,68      |
| 320  | 111 781 829 •                       | 24,68      |
| 340  | 111 781 830 •                       | 26,79      |
| 360  | 111 781 831 •                       | 26,79      |
| 380  | 111 781 832 •                       | 32,15      |

Cijena po paru (PAR) Grupa proizvoda R RMF

| Aluminijski završetak za žbuku BF 4006 s brtvenim dijelom, za Soft 40, bijelo RAL 9016 lakirano |  |            |
|---|--|------------|
| Izbacivanje mm  | Tip  |            |
|   | alu bijela (RAL 9016) praškasto lakirano svilenosjajno |            |
|   | Br.art   | Cijena EUR |
| 50  | 111 781 833 •  | 18,66      |
| 70  | 111 781 834 •  | 18,66      |
| 90  | 111 781 835 •  | 18,66      |
| 110   | 111 781 836 •  | 18,66      |
| 130   | 111 781 837 •  | 15,55      |
| 150   | 111 781 838 •  | 17,46      |
| 165   | 111 781 839 •  | 17,46      |
| 180   | 111 781 840 •  | 17,46      |
| 195   | 111 781 841 •  | 19,61      |
| 210   | 111 781 842 •  | 19,61      |
| 225   | 111 781 843 •  | 19,61      |
| 240   | 111 781 844 •  | 23,53      |
| 260   | 111 781 845 •  | 25,58      |
| 280   | 111 781 846 •  | 25,58      |
| 300   | 111 781 847 •  | 25,58      |
| 320   | 111 781 848 •  | 25,58      |
| 340   | 111 781 849 •  | 27,94      |
| 360   | 111 781 850 •  | 27,94      |
| 380   | 111 781 851 •  | 32,86      |
| 400   | 111 781 894 •  | 32,86      |

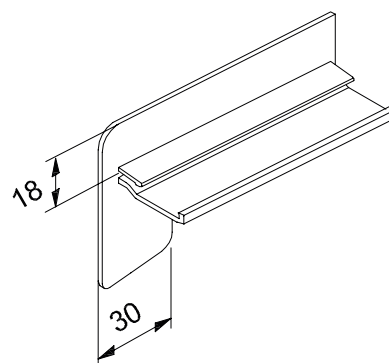
Cijena po paru (PAR) Grupa proizvoda R RMF

## Aluminijski završeci za neobloženi beton FB 40 S, za Soft 40

Za sve izbačaje gotovo za postavljanje, nepomično zahvaljujući steznoj lameli. Završetak potpuno okružuje prozorsku klupčicu i zaobljeni rubovi tako sprečavaju rizike od ozljeda (npr. kod montaže, čišćenja ili u visini dječije glave).  
1 par = 1 lijevi i 1 desni završetak

### Napomena:

Kod rezanja prozorske klupčice, potrebno osigurati da krajevi prozorskih klupčica ostanu prošireni na obje strane 2,5 mm (= ukupno 5 mm).



Aluminij neobrađeno



Aluminij prirodno eloksirano (EV 1)



Aluminij bijelo RAL 9016  
praškasto lakirano svilenosjajno

Pribor poput završetka, spojnika, kutnika i sustava za brtvljenje omogućuju normiranu i ekonomičnu montažu prema EN 1027.



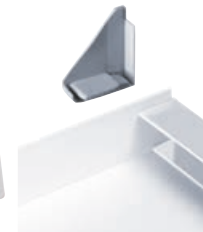
Aluminijska vanjska prozorska klupčica



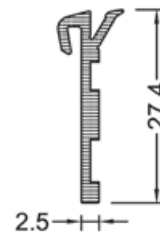
Aluminijski završetak



Spojnik za ravno nalijeganje  
s brtvom



Završna brtva UD 40-25



### Primjer izračuna

**završetak i pribor - posebno lakiranje  
za aluminijske vanjske prozorske klupčice**

Cijena po par/kom, aluminij neobrađeno  
+ **neto** nadoplata RAL praškasto lakiranje u € po par/kom  
+ moguća nadoplata za posebno lakiranje  
= završna cijena RAL praškasto lakiranje

Minimalni iznos € 80,00 po boji i narudžbi

Nadoplata RAL premaz mat  
sva izbacivanja na aluminij neobrađeno

| Br.art. | Cijena/par EUR |
|---------|----------------|
| •       | 6,40           |





## Aluminijski završeci za neobloženi beton FB 40 S, za Soft 40

| Aluminijski završetak za neobloženi beton FB 40 S, za Soft 40, neobrađeno |                     |            |
|---|---------------------|------------|
| Izbacivanje mm  | Tip                 |            |
|   | aluminij neobrađeno |            |
|   | Br.art              | Cijena EUR |
| 50  | 111 789 304 •       | 3,11       |
| 70  | 111 789 305 •       | 3,11       |
| 90  | 111 789 306 •       | 3,11       |
| 110   | 111 789 307 •       | 3,11       |
| 130   | 111 789 308 •       | 3,11       |
| 150   | 111 789 309 •       | 3,86       |
| 165   | 111 789 310 •       | 3,86       |
| 180   | 111 789 311 •       | 3,86       |
| 195   | 111 789 312 •       | 4,87       |
| 210   | 111 789 313 •       | 4,87       |
| 225   | 111 789 314 •       | 4,87       |
| 240   | 111 789 315 •       | 4,87       |
| 260   | 111 789 316 •       | 6,02       |
| 280   | 111 789 317 •       | 6,02       |
| 300   | 111 789 318 •       | 6,02       |
| 320   | 111 789 319 •       | 6,02       |
| 340   | 111 789 320 •       | 6,02       |
| 360   | 111 789 321 •       | 6,02       |
| 380   | 111 789 322 •       | 8,73       |
| 400   | 111 781 931 •       | 8,73       |

Cijena po paru (PAR)    Grupa proizvoda R    RMF

| Aluminijski završetak za neobloženi beton FB 40 S, za Soft 40, prirodno eloksirano |                                     |            |
|--|-------------------------------------|------------|
| Izbacivanje mm   | Tip                                 |            |
|  | aluminij prirodno eloksirani (EV 1) |            |
|  | Br.art                              | Cijena EUR |
| 50   | 111 789 323 •                       | 4,46       |
| 70   | 111 789 324 •                       | 4,46       |
| 90   | 111 789 325 •                       | 4,46       |
| 110  | 111 789 326 •                       | 4,46       |
| 130  | 111 789 327 •                       | 4,46       |
| 150  | 111 789 328 •                       | 4,87       |
| 165  | 111 789 329 •                       | 4,87       |
| 180  | 111 789 330 •                       | 4,87       |
| 195  | 111 789 331 •                       | 5,62       |
| 210  | 111 789 332 •                       | 5,62       |
| 225  | 111 789 333 •                       | 5,62       |
| 240  | 111 789 334 •                       | 5,62       |
| 260  | 111 789 335 •                       | 6,82       |
| 280  | 111 789 336 •                       | 6,82       |
| 300  | 111 789 337 •                       | 6,82       |
| 320  | 111 789 338 •                       | 6,82       |
| 340  | 111 789 339 •                       | 6,82       |
| 360  | 111 789 340 •                       | 6,82       |
| 380  | 111 789 341 •                       | 10,28      |
| 400  | 111 781 934 •                       | 10,28      |

Cijena po paru (PAR)    Grupa proizvoda R    RMF

| Aluminijski završetak za neobloženi beton FB 40 S, za Soft 40, bijelo RAL 9016 lakirano |  |            |
|---|--|------------|
| Izbacivanje mm  | Tip  |            |
|   | alu bijela (RAL 9016) praškasto lakirano svilenosjajno |            |
|   | Br.art   | Cijena EUR |
| 50  | 111 789 361 •  | 4,46       |
| 70  | 111 789 362 •  | 4,46       |
| 90  | 111 789 363 •  | 4,46       |
| 110   | 111 789 364 •  | 4,46       |
| 130   | 111 789 365 •  | 4,46       |
| 150   | 111 789 366 •  | 4,87       |
| 165   | 111 789 367 •  | 4,87       |
| 180   | 111 789 368 •  | 4,87       |
| 195   | 111 789 369 •  | 5,62       |
| 210   | 111 789 370 •  | 5,62       |
| 225   | 111 789 371 •  | 5,62       |
| 240   | 111 789 372 •  | 5,62       |
| 260   | 111 789 373 •  | 6,82       |
| 280   | 111 789 374 •  | 6,82       |
| 300   | 111 789 375 •  | 6,82       |
| 320   | 111 789 376 •  | 6,82       |
| 340   | 111 789 377 •  | 6,82       |
| 360   | 111 789 378 •  | 8,13       |
| 380   | 111 789 379 •  | 12,39      |
| 400   | 111 781 935 •  | 10,28      |

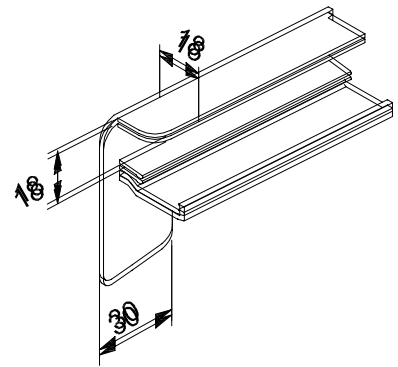
Cijena po paru (PAR)    Grupa proizvoda R    RMF

## Aluminijski završeci za žbuku FB 40 P, za Soft 40

Za sve izbačaje gotovo za postavljanje, nepomično zahvaljujući steznoj lameli. Završetak potpuno okružuje prozorsku klupčicu i zaobljeni rubovi tako sprečavaju rizike od povreda (npr. kod montaže, čišćenja ili u visini dječije glave).  
1 garnitura = 1 lijevi i 1 desni element .

### Napomena:

Kod rezanja prozorske klupčice, treba osigurati da krajevi prozorskih klupčica ostanu prošireni na obje strane 2,5 mm (= ukupno 5 mm).



Aluminij neobrađeno



Aluminij prirodno eloksirano (EV 1)



Aluminij bijelo RAL 9016  
praškasto lakirano svilenosjajno

Pribor poput završetka, spojnika, kutnika i sustava za brtvljenje omogućuju normiranu i ekonomičnu montažu prema EN 1027.



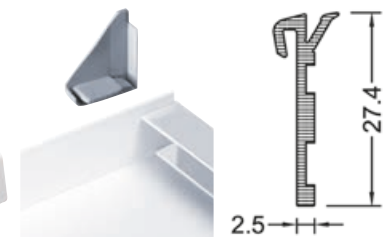
Aluminijska vanjska prozorska klupčica



Aluminijski završetak



Spojnik za ravno nalijeganje  
s brtvom



Završna brtva UD 40-25

### Primjer izračuna završetak i pribor - posebno lakiranje za aluminijske vanjske prozorske klupčice

Cijena po par/kom, aluminij neobrađeno  
+ **neto** nadoplata RAL praškasto lakiranje u € po par/kom  
+ moguća nadoplata za posebno lakiranje  
= završna cijena RAL praškasto lakiranje

Minimalni iznos € 80,00 po boji i narudžbi

### Nadoplata RAL premaz mat sva izbacivanja na aluminij neobrađeno

| Br.art. | Cijena/par EUR |
|---------|----------------|
| •       | 6,40           |



## Aluminijski završeci za žbuku FB 40 P, za Soft 40

| Aluminijski završetak za žbuku FB 40 P, za Soft 40, neobrađeno |                     |            |
|--|---------------------|------------|
| Izbacivanje mm   | Tip                 |            |
|  | aluminij neobrađeno |            |
|  | Br.art              | Cijena EUR |
| 50   | 111 789 399 •       | 3,76       |
| 70   | 111 789 400 •       | 3,11       |
| 90   | 111 789 401 •       | 3,11       |
| 110  | 111 789 402 •       | 3,11       |
| 130  | 111 789 403 •       | 3,11       |
| 150  | 111 789 404 •       | 3,86       |
| 165  | 111 789 405 •       | 3,86       |
| 180  | 111 789 406 •       | 3,86       |
| 195  | 111 789 407 •       | 4,87       |
| 210  | 111 789 408 •       | 4,87       |
| 225  | 111 789 409 •       | 4,87       |
| 240  | 111 789 410 •       | 4,87       |
| 260  | 111 789 411 •       | 6,02       |
| 280  | 111 789 412 •       | 6,02       |
| 300  | 111 789 413 •       | 6,02       |
| 320  | 111 789 414 •       | 6,02       |
| 340  | 111 789 415 •       | 6,02       |
| 360  | 111 789 416 •       | 6,02       |
| 380  | 111 789 417 •       | 10,53      |
| 400  | 111 781 926 •       | 8,73       |

Cijena po paru (PAR) Grupa proizvoda R RMF

| Aluminijski završetak za žbuku FB 40 P, za Soft 40, prirodno eloksirano |                                     |            |
|---|-------------------------------------|------------|
| Izbacivanje mm  | Tip                                 |            |
|   | aluminij prirodno eloksirani (EV 1) |            |
|   | Br.art                              | Cijena EUR |
| 50  | 111 789 418 •                       | 5,32       |
| 70  | 111 789 419 •                       | 5,32       |
| 90  | 111 789 420 •                       | 4,46       |
| 110   | 111 789 421 •                       | 4,46       |
| 130   | 111 789 422 •                       | 4,46       |
| 150   | 111 789 423 •                       | 4,87       |
| 165   | 111 789 424 •                       | 4,87       |
| 180   | 111 789 425 •                       | 4,87       |
| 195   | 111 789 426 •                       | 5,62       |
| 210   | 111 789 427 •                       | 5,62       |
| 225   | 111 789 428 •                       | 5,62       |
| 240   | 111 789 429 •                       | 5,62       |
| 260   | 111 789 430 •                       | 6,82       |
| 280   | 111 789 431 •                       | 6,82       |
| 300   | 111 789 432 •                       | 6,82       |
| 320   | 111 789 433 •                       | 6,82       |
| 340   | 111 789 434 •                       | 6,82       |
| 360   | 111 789 435 •                       | 6,82       |
| 380   | 111 789 436 •                       | 10,28      |
| 400   | 111 781 929 •                       | 10,28      |

Cijena po paru (PAR) Grupa proizvoda R RMF

| Aluminijski završetak za žbuku FB 40 P, za Soft 40, bijelo RAL 9016 lakirano |  |            |
|--|--|------------|
| Izbacivanje mm   | Tip  |            |
|  | alu bijela (RAL 9016) praškasto lakirano svilenosjajno |            |
|  | Br.art   | Cijena EUR |
| 50   | 111 789 456 •  | 4,46       |
| 70   | 111 789 457 •  | 5,32       |
| 90   | 111 789 458 •  | 5,32       |
| 110  | 111 789 459 •  | 4,46       |
| 130  | 111 789 460 •  | 4,46       |
| 150  | 111 789 461 •  | 4,87       |
| 165  | 111 789 462 •  | 4,87       |
| 180  | 111 789 463 •  | 4,87       |
| 195  | 111 789 464 •  | 5,62       |
| 210  | 111 789 465 •  | 5,62       |
| 225  | 111 789 466 •  | 6,72       |
| 240  | 111 789 467 •  | 5,62       |
| 260  | 111 789 468 •  | 6,82       |
| 280  | 111 789 469 •  | 6,82       |
| 300  | 111 789 470 •  | 6,82       |
| 320  | 111 789 471 •  | 8,13       |
| 340  | 111 789 472 •  | 8,13       |
| 360  | 111 789 473 •  | 8,13       |
| 380  | 111 789 474 •  | 12,39      |
| 400  | 111 781 930 •  | 10,28      |

Cijena po paru (PAR) Grupa proizvoda R RMF

## Spojници za ravno nalijeganje, VF 400 s brtvenim dijelom

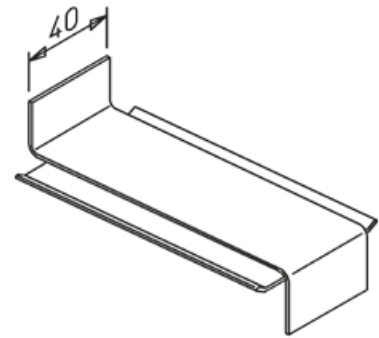
**Pažnja:**  
pri korištenju vanjskog kutnika, odbitak od ukupne duljine prozorske klupčice je 15 mm.



Aluminij bijelo RAL 9016,  
spojnik s brtvenim dijelom



Aluminij prirodno eloksirani (EV 1),  
spojnik s brtvenim dijelom



Spojnik element ravni

| Izbacivanje<br>mm | Tip                 |            |
|-------------------|---------------------|------------|
|                   | aluminij neobrađeno |            |
|                   | Br.art              | Cijena EUR |
| 50                | 111 782 066 •       | 11,16      |
| 70                | 111 782 067 •       | 11,16      |
| 90                | 111 782 068 •       | 11,16      |
| 110               | 111 782 069 •       | 11,16      |
| 130               | 111 782 070 •       | 11,16      |
| 150               | 111 782 071 •       | 12,64      |
| 165               | 111 782 072 •       | 12,64      |
| 180               | 111 782 073 •       | 12,64      |
| 195               | 111 782 074 •       | 14,50      |
| 210               | 111 782 075 •       | 14,50      |
| 225               | 111 782 076 •       | 14,50      |
| 240               | 111 782 077 •       | 14,50      |
| 260               | 111 782 078 •       | 17,53      |
| 280               | 111 782 079 •       | 17,53      |
| 300               | 111 782 080 •       | 17,53      |
| 320               | 111 782 081 •       | 17,53      |
| 340               | 111 782 082 •       | 17,53      |
| 360               | 111 782 083 •       | 17,53      |
| 380               | 111 782 084 •       | 24,50      |
| 400               | 111 782 085 •       | 21,90      |

Grupa proizvoda R RMF

| Izbacivanje<br>mm | Tip                                 |            |
|-------------------|-------------------------------------|------------|
|                   | aluminij prirodno eloksirano (EV 1) |            |
|                   | Br.art                              | Cijena EUR |
| 50                | 111 782 086 •                       | 11,94      |
| 70                | 111 782 087 •                       | 11,94      |
| 90                | 111 782 088 •                       | 11,94      |
| 110               | 111 782 089 •                       | 11,94      |
| 130               | 111 782 090 •                       | 11,94      |
| 150               | 111 782 091 •                       | 16,33      |
| 165               | 111 782 092 •                       | 13,62      |
| 180               | 111 782 093 •                       | 16,33      |
| 195               | 111 782 094 •                       | 18,81      |
| 210               | 111 782 095 •                       | 18,81      |
| 225               | 111 782 096 •                       | 15,68      |
| 240               | 111 782 097 •                       | 15,68      |
| 260               | 111 782 098 •                       | 19,04      |
| 280               | 111 782 099 •                       | 19,04      |
| 300               | 111 782 100 •                       | 22,82      |
| 320               | 111 782 101 •                       | 22,82      |
| 340               | 111 782 102 •                       | 22,82      |
| 360               | 111 782 103 •                       | 22,82      |
| 380               | 111 782 104 •                       | 28,64      |
| 400               | 111 782 105 •                       | 28,64      |

Grupa proizvoda R RMF

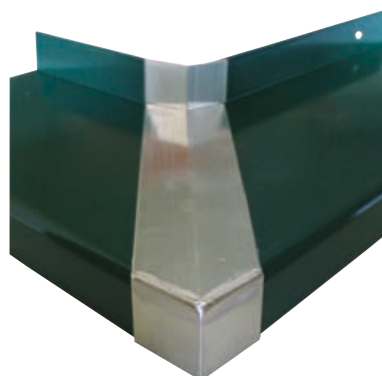
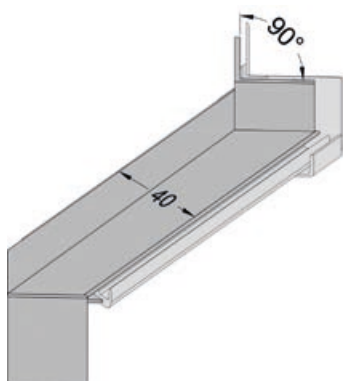
| Izbacivanje<br>mm | Tip  |            |
|-------------------|--|------------|
|                   | alu bijela (RAL 9016)<br>praškasto lakirano svile-<br>nosjajno |            |
|                   | Br.art   | Cijena EUR |
| 50                | 111 782 106 •  | 16,58      |
| 70                | 111 782 107 •  | 16,58      |
| 90                | 111 782 108 •  | 16,58      |
| 110               | 111 782 109 •  | 16,58      |
| 130               | 111 782 110 •  | 13,82      |
| 150               | 111 782 111 •  | 18,69      |
| 165               | 111 782 112 •  | 15,58      |
| 180               | 111 782 113 •  | 18,69      |
| 195               | 111 782 114 •  | 21,29      |
| 210               | 111 782 115 •  | 17,76      |
| 225               | 111 782 116 •  | 21,29      |
| 240               | 111 782 117 •  | 21,29      |
| 260               | 111 782 118 •  | 21,29      |
| 280               | 111 782 119 •  | 25,58      |
| 300               | 111 782 120 •  | 25,58      |
| 320               | 111 782 121 •  | 25,58      |
| 340               | 111 782 122 •  | 25,58      |
| 360               | 111 782 123 •  | 25,58      |
| 380               | 111 782 124 •  | 31,95      |
| 400               | 111 782 125 •  | 31,95      |

Grupa proizvoda R RMF

| Nadoplata RAL premaz mat<br>sva izbacivanja na aluminij neobrađeno |                |
|--|----------------|
| Br.art.  | Cijena/par EUR |
| •  | "3,40          |



## Spojnici za Soft 40, 90° vanjski kut s brtvenim dijelom



Spojnik za vanjski kut 90°

| Spojnik za Soft 40, 90° vanjski kut s brtvenim dijelom, neobrađeno |                     |            |
|--|---------------------|------------|
| Izbacivanje mm   | Tip                 |            |
|  | aluminij neobrađeno |            |
|  | Br.art              | Cijena EUR |
| 50   | 111 782 342 •       | 23,98      |
| 70   | 111 782 343 •       | 23,98      |
| 90   | 111 782 344 •       | 23,98      |
| 110  | 111 782 345 •       | 23,98      |
| 130  | 111 782 346 •       | 23,98      |
| 150  | 111 782 347 •       | 25,46      |
| 165  | 111 782 348 •       | 25,46      |
| 180  | 111 782 349 •       | 25,46      |
| 195  | 111 782 350 •       | 27,92      |
| 210  | 111 782 351 •       | 27,92      |
| 225  | 111 782 352 •       | 27,92      |
| 240  | 111 782 353 •       | 27,92      |
| 260  | 111 782 354 •       | 31,65      |
| 280  | 111 782 355 •       | 31,65      |
| 300  | 111 782 356 •       | 31,65      |
| 320  | 111 782 357 •       | 31,65      |
| 340  | 111 782 358 •       | 31,65      |
| 360  | 111 782 359 •       | 31,65      |
| 380  | 111 782 360 •       | 36,89      |
| 400  | 111 782 361 •       | 44,27      |

Grupa proizvoda R RMF

| Spojnik za Soft 40, 90° vanjski kut s brtvenim dijelom, prirodno eloksirano |                                     |            |
|---|-------------------------------------|------------|
| Izbacivanje mm  | Tip                                 |            |
|   | aluminij prirodno eloksirano (EV 1) |            |
|   | Br.art                              | Cijena EUR |
| 50  | 111 782 362 •                       | 33,36      |
| 70  | 111 782 363 •                       | 33,36      |
| 90  | 111 782 364 •                       | 27,81      |
| 110   | 111 782 365 •                       | 27,81      |
| 130   | 111 782 366 •                       | 27,81      |
| 150   | 111 782 367 •                       | 35,29      |
| 165   | 111 782 368 •                       | 35,29      |
| 180   | 111 782 369 •                       | 29,39      |
| 195   | 111 782 370 •                       | 38,80      |
| 210   | 111 782 371 •                       | 38,80      |
| 225   | 111 782 372 •                       | 32,35      |
| 240   | 111 782 373 •                       | 38,80      |
| 260   | 111 782 374 •                       | 36,79      |
| 280   | 111 782 375 •                       | 36,79      |
| 300   | 111 782 376 •                       | 44,14      |
| 320   | 111 782 377 •                       | 44,14      |
| 340   | 111 782 378 •                       | 44,14      |
| 360   | 111 782 379 •                       | 44,14      |
| 380   | 111 782 380 •                       | 52,90      |
| 400   | 111 782 381 •                       | 52,90      |

Grupa proizvoda R RMF

| Spojnik za Soft 40, 90° vanjski kut s brtvenim dijelom, bijelo RAL 9016 lakirano |   |            |
|--|---|------------|
| Izbacivanje mm   | Tip   |            |
|  | alu bijela (RAL 9016) praškasto lakirano svilenosajno |            |
|  | Br.art  | Cijena EUR |
| 50   | 111 782 382 •   | 33,96      |
| 70   | 111 782 383 •   | 33,96      |
| 90   | 111 782 384 •   | 33,96      |
| 110  | 111 782 385 •   | 33,96      |
| 130  | 111 782 386 •   | 33,96      |
| 150  | 111 782 387 •   | 35,87      |
| 165  | 111 782 388 •   | 35,87      |
| 180  | 111 782 389 •   | 35,87      |
| 195  | 111 782 390 •   | 39,40      |
| 210  | 111 782 391 •   | 39,40      |
| 225  | 111 782 392 •   | 39,40      |
| 240  | 111 782 393 •   | 39,40      |
| 260  | 111 782 394 •   | 44,72      |
| 280  | 111 782 395 •   | 44,72      |
| 300  | 111 782 396 •   | 44,72      |
| 320  | 111 782 397 •   | 44,72      |
| 340  | 111 782 398 •   | 44,72      |
| 360  | 111 782 399 •   | 44,72      |
| 380  | 111 782 400 •   | 54,17      |
| 400  | 111 782 401 •   | 54,17      |

Grupa proizvoda R RMF

| Nadoplatu RAL premaz mat<br>sva izbacivanja na aluminij neobrađeno |                |
|--|----------------|
| Br.art.  | Cijena/par EUR |
| •  | ³ 3,40         |

## Držač prozorske klupčice RP-KSI s ravnim dijelom za Soft 40

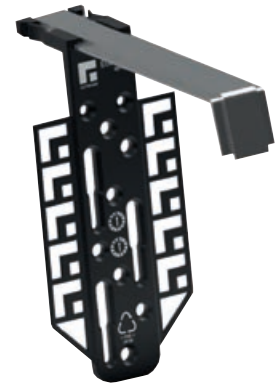
Novi, inovativni držač prozorske klupčice RP-KSI izrađen je od visokokvalitetne poliamidne plastike. Pogodan je za ugradnju na zidove bez ETICS-a (toplinsko izolacijski kompozitni sustavi) s debljinom žbuke od cca 20 mm. Osim sigurne stabilnosti, novi držač također osigurava brzo pričvršćivanje prozorske klupčice - zahvaljujući inteligentnom mehanizmu za spajanje u prednjem dijelu držača.

- za sigurno pričvršćivanje prozorske klupčice
- koristiti u skladu sa smjericama za ugradnju s izbacivanjem od 150 mm
- značajno poboljšana izolacija
- brza montaža vijcima ili lijepljenjem
- podesivo pomoću zateznih opruga

Marka: Solido  
Serija: Soft 40

| Br.art        | Materijal         | Izbacivanje mm | JM | Cijena EUR | za   |
|---------------|-------------------|----------------|----|------------|------|
| 111 790 882 • | poliamid-plastika | 80 - 280       | GT | 13,44      | 1 GT |

Grupa proizvoda R RMF



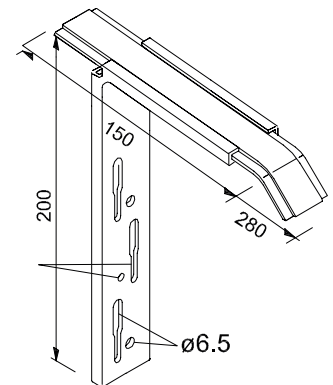
solido

## Držač za Soft 40, RV-25 za termo fasade

Seriya: Soft 40

| Br.art      | Materijal | Površinska obrada | Duljina mm | JM | Cijena EUR | za   |
|-------------|-----------|-------------------|------------|----|------------|------|
| 111 742 718 | aluminij  | neobrađeno        | 80-280     | GT | 6,70       | 1 GT |

Grupa proizvoda YR1





## Loggia završetak za Soft 40

Završetak za kombinacije prozor-vrata, skrativ.

| Br.art        | Materijal | Površinska obrada | Izbacivanje mm | Smjer  | JM  | Cijena EUR | za    |
|---------------|-----------|-------------------|----------------|--------|-----|------------|-------|
| 111 743 664 • | aluminij  | neobrađeno        | 400            | lijevo | kom | 13,69      | 1 kom |
| 111 743 665 • | aluminij  | neobrađeno        | 400            | desno  | kom | 13,69      | 1 kom |

Grupa proizvoda R RMF



## Držac za Soft 40

Za dugačke i široke prozorske klupčice treba koristiti držače za dodatno učvršćivanje i stabiliziranje.

Držači se montiraju prije montaže prozorskih klupčica i tako sprečavaju dizanje i pritisak.

Prvo se montira držač na zidu, zatim se umetne prozorska klupčica tako da držač zahvati prorez klupčice.

Za prozorske klupčice sa izbacivanjem od 150 mm potrebni su držači.

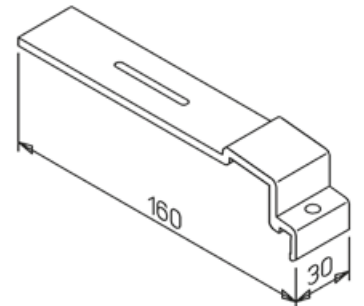


## Držač za Soft 40 / neobloženi beton

Seriya: Soft 40

| Br.art        | Materijal | Površinska obrada | Duljina mm | JM  | Cijena EUR | za    |
|---------------|-----------|-------------------|------------|-----|------------|-------|
| 111 742 706 • | aluminij  | neobrađeno        | 160        | kom | 2,26       | 1 kom |

Grupa proizvoda R RMF



## Završna brtva UD 400-1, za vanjske prozorske klupčice Standard 25 i Soft 40

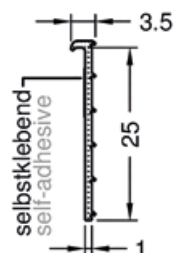
U kombinaciji s brtvenim završecima BF 2506 i BF 4006 omogućuje montažu prema EN 1027 vodonepropusnosti. Isto tako kod završetaka FB 25 S, FB 25 P, FB 40 S i FB 40 P u kombinaciji s brtvenim elementom 111 742 703.

1 kolut = 100 m

Izvedba: brtva za završetke za vanjske prozorske klupčice

| Br.art        | Boja | Duljina mm | JM | Cijena EUR | za  |
|---------------|------|------------|----|------------|-----|
| 111 742 821 • | crna | 100        | m  | 1,86       | 1 m |

Grupa proizvoda R RMF

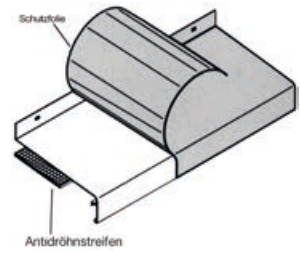


## Traka za suzbijanje odjeka za vanjske prozorske klupčice

Samoljepljiva. Za dobru zvučnu izolaciju (udaranje kišnih kapi) preporuča se postavljenje trake s donje strane prozorske klupčice (na 1/3 izbačenog dijela).

| Br.art      | Širina mm | Duljina mm | JM  | Cijena EUR | za    |
|-------------|-----------|------------|-----|------------|-------|
| 111 742 842 | 50        | 1000       | kom | 1,18       | 1 kom |
| 111 742 844 | 80        | 1000       | kom | 1,82       | 1 kom |

Grupa proizvoda YR1



## Butilna brtva za oblikovanje za vanjske prozorske klupčice

Omogućava profesionalno i jednostavno brtvljenje fuga između pričvrstne lamele i završetka prozorske klupčice.

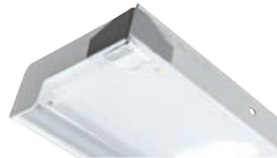
Površine za ljepljenje moraju biti suhe i čiste.

Brтва: cca. 75 x 50 x 0,7 mm, samoljepljiva.

Isporuka po komadu. 1 rola = 168 kom

| Br.art      | Boja    | Materijal      | JM  | Cijena EUR | za    |
|-------------|---------|----------------|-----|------------|-------|
| 111 743 498 | srebrna | aluminij/butil | kom | 0,40       | 1 kom |

Grupa proizvoda R RMF



## Brtni završetak za vanjske prozorske klupčice i bočne završetke

Za sigurno i brzo brtvljenje između aluminijske prozorske klupčice i bočnih završetaka.

U kombinaciji sa završnom brtvom 111 742 820 ili 111 742 822 omogućava montažu prema EN 1027, nepropusnost od kiše. Odgovara kod završetaka FB 25 S, FB 25 P, FB 40 S i FB 40 P.

Kod montaže je potrebna brtva.

1 par = 1 lijevi i 1 desni kutni dio

| Br.art      | Izvedba   | JM  | Cijena EUR | za    |
|-------------|---|-----|------------|-------|
| 111 742 703 | brtva za aluminijske prozorske klupčice i bočne završetke | PAR | 0,85       | 1 PAR |

Grupa proizvoda YR1



## Završna brtva UD 40 - 25, za vanjske prozorske klupčice Standard 25 i Soft 40

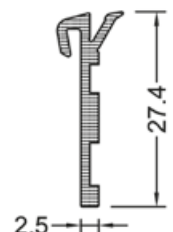
U kombinaciji s brtvenim završecima BF 2506 i BF 4006 omogućuje montažu prema EN 1027 vodonepropusnosti. Isto tako kod završetaka FB 25 S, FB 25 P, FB 40 S i FB 40 P u kombinaciji s brtvenim elementom 111 742 703.

1 kolut = 100 m

Duljina: 100 m

| Br.art      | Boja   | JM | Cijena EUR | za  |
|-------------|--------|----|------------|-----|
| 111 742 820 | crna   | m  | 1,84       | 1 m |
| 111 742 822 | bijela | m  | 2,92       | 1 m |

Grupa proizvoda YR1







## Brtvena i traka za ublažavanje vibracija LR - TN553

illbruck TN553 brtvena i traka ublažavanje vibracija LR je kvalitetna traka od guste, **polivinil kloridne pjene**, jednostrano samoljepljiva. Upotrebljava se za izoliranje između čvrsto spojenih građevinskih dijelova.

Prednosti proizvoda:

- prigušuje buku i vibracije
- otporna na razrijeđene kiseline, lužine, benzin, alkohole, ulja, mast i slanu vodu
- vodonepropusna kod 30 % komprimiranja

| Br.art        | Širina mm | Debljina mm | Duljina role m | PJ | JM  | Cijena EUR | za    |
|---------------|-----------|-------------|----------------|----|-----|------------|-------|
| 110 620 900 • | 30        | 8           | 8              | 10 | ROL | 14,27      | 1 ROL |
| 110 620 901 • | 40        | 12          | 5              | 7  | ROL | 15,44      | 1 ROL |

Grupa proizvoda D40 D42



## Visokoučinkovita traka za brtvljenje - TP610 illbruck COMPRI

Ova brtvena traka služi za vanjsko brtvljenje fuga protiv padavina u visokogradnji. Illbruck TP610 illbruck COMPRI koristi se prilikom montaže prozora, metalne gradnje, drvene gradnje i gradnje kontejnera.

Prednosti proizvoda:

- otpornost na vremenske uvjete
- nepropusna za padavine
- nova primjena sa BG1 ispitivanjem
- otvorena za difuziju vodene pare
- montaža s osiguranom RAL kvalitetom
- pogodna za montažu klupica prema smjernicama ARGE

Materijal: poliuretanska mekana pjena  
Boja: antracit

| Br.art        | Širina fuge mm | Dubina fuge mm | Duljina role m | PJ | JM  | Cijena EUR | za    |
|---------------|----------------|----------------|----------------|----|-----|------------|-------|
| 110 620 205 • | 1-2            | 15             | 12.5           | 7  | ROL | 8,53       | 1 ROL |
| 110 620 206 • | 2-4            | 15             | 10             | 7  | ROL | 12,49      | 1 ROL |
| 110 620 207 • | 3-6            | 15             | 8              | 7  | ROL | 11,51      | 1 ROL |
| 110 620 210 • | 4-10           | 20             | 5.6            | 5  | ROL | 11,03      | 1 ROL |
| 110 620 219 • | 7-16           | 20             | 3.3            | 5  | ROL | 15,66      | 1 ROL |
| 110 620 218 • | 9-20           | 20             | 2.6            | 5  | ROL | 13,60      | 1 ROL |

Grupa proizvoda D40 D42



## Traka za brtvljenje - TP602 illmod 600 MAX

Impregnirana, predkomprimirana brtvena traka od pjene, za vanjsko brtvljenje od udara kiše prozorskih spojeva i priključaka. illbruck TP602 illmod max je razvijen za velike širine fuga, koje se pojavljuju posebno kod montaže prozora.

Prednosti proizvoda:

- brtvljenje na udar kiše do 600 Pa
- otpornost na vremenske uvjete
- otvorena za difuznost vodene pare
- široko područje primjene

Materijal: poliuretanska mekana pjena  
Boja: antracit

| Br.art        | Širina fuge mm | Dubina fuge mm | Duljina role m | PJ | JM  | Cijena EUR | za    |
|---------------|----------------|----------------|----------------|----|-----|------------|-------|
| 110 620 120 • | 5-15           | 15             | 4.5            | 20 | ROL | 12,68      | 1 ROL |
| 110 620 121 • | 10-24          | 25             | 5              | 8  | ROL | 35,92      | 1 ROL |

Grupa proizvoda D40 D42



## Butilna traka aluminij - ME402

illbruck ME402 butilna traka aluminij se sastoji od samoljepljive plasto-elastične butil kaučuk mase visoke snage ljepljenja. S jedne strane je presvučena plastično-aluminijskom folijom otpornom na UV zrake i vremenske uvjete.

### Prednosti proizvoda:

- prianja bez Primerana na različite podloge
- površina otporna na UV zrake i vremenske uvjete
- nepropusna na plin i difuznost vodene pare

### Područja primjene:

- brtvljenje spojeva i preklopa u unutarnjem i vanjskom području
- popravljavanje ili saniranje istrošenih fuga (npr. u staklenicima)
- brtvljenje priključaka i šavova, kod kojih je potrebna izolacija nepropusna na plin i difuznost vodene pare

Širina: 40 mm  
Materijal: butil kaučuk

| Br.art        | Duljina role m | Debljina mm | PJ | JM  | Cijena EUR | za    |
|---------------|----------------|-------------|----|-----|------------|-------|
| 110 622 610 • | 25             | 0.7         | 6  | ROL | 44,70      | 1 ROL |

Grupa proizvoda D40 D42



## Vijak za prozorske klupčice Ph-KS – čelik plavo pocinčani

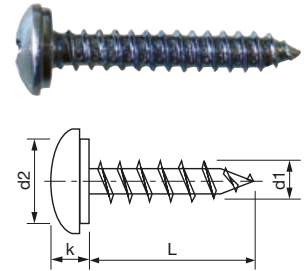
S navojem za lim, glava vijka za kapicu slično DIN7981.

### Područje primjene:

pričvršćivanje prozorskih klupčica na aluminijskim i plastičnim prozorima.

| Br.art      | d1 mm | L mm | d2 mm | k maks. mm | Pogon | PJ  | JM  | Cijena EUR | za      |
|-------------|-------|------|-------|------------|-------|-----|-----|------------|---------|
| 104 474 640 | 3.9   | 22   | 7.9   | 3.1        | PH 2  | 100 | kom | 1,81       | 100 kom |

Grupa proizvoda 4B0 4BL





## Vijak za prozorske klupčice lakirana glava s poliamid podloškom Torx - nehrđajući čelik A2

Grubi navoj za lim, predmontirana poliamid podloška u boji i lakirana glava.

Područje primjene:

pričvršćivanje prozorskih klupčica na aluminijskim i plastičnim prozorima.

Prednosti proizvoda:

- lakirana glava i predmontirana poliamid podloška u boji
- nije potrebna primjena plastičnih pokrivnih kapica



| Br.art        | d1 mm | L mm | RAL oznaka | Pogon | PJ  | JM  | Cijena EUR | za      |
|---------------|-------|------|------------|-------|-----|-----|------------|---------|
| 104 474 668 • | 3.9   | 25   | 7016       | TX 15 | 200 | kom | 13,74      | 100 kom |
| 104 474 669 • | 3.9   | 25   | 9016       | TX 15 | 200 | kom | 11,12      | 100 kom |

Grupa proizvoda 490 494



## Vijak za prozorske klupčice s poliamid podloškom PZ-KS - nehrđajući čelik A2

S navojem za lim, s poliamid podloškom. Glava vijka za kapicu slično DIN7981.

Područje primjene:

pričvršćivanje prozorskih klupčica na aluminijskim i plastičnim prozorima.

Pažnja:

Za drvo koje sadrži taninsku kiselinu (npr. hrast) ne koristiti vijke od nehrđajućeg čelika A2, ovdje je potrebna primjena vijaka od nehrđajućeg čelika A4.



| Br.art        | d1 mm | L mm | d2 mm | Pogon | PJ   | JM  | Cijena EUR | za      |
|---------------|-------|------|-------|-------|------|-----|------------|---------|
| 104 474 657 • | 3.9   | 16   | 12    | PZ 2  | 1000 | kom | 5,09       | 100 kom |
| 104 474 658 • | 3.9   | 19   | 12    | PZ 2  | 1000 | kom | 5,61       | 100 kom |
| 104 474 659 • | 3.9   | 22   | 12    | PZ 2  | 500  | kom | 6,09       | 100 kom |
| 104 474 660 • | 3.9   | 25   | 12    | PZ 2  | 200  | kom | 6,84       | 100 kom |
| 104 474 661 • | 3.9   | 32   | 12    | PZ 2  | 1000 | kom | 12,77      | 100 kom |

Grupa proizvoda 490 494



## Vijak za prozorske klupčice s poliamid podloškom Torx - nehrđajući čelik A2

S navojem za lim, s poliamid podloškom. Glava vijka za kapicu slično DIN7981.

Područje primjene:

pričvršćivanje prozorskih klupčica na aluminijskim i plastičnim prozorima.

Pažnja:

Za drvo koje sadrži taninsku kiselinu (npr. hrast) ne koristiti vijke od nehrđajućeg čelika A2, ovdje je potrebna primjena vijaka od nehrđajućeg čelika A4.



| Br.art        | d1 mm | L mm | d2 mm | Pogon | PJ  | JM  | Cijena EUR | za      |
|---------------|-------|------|-------|-------|-----|-----|------------|---------|
| 104 474 663 • | 3.9   | 16   | 12    | TX 15 | 200 | kom | 8,36       | 100 kom |
| 104 474 664 • | 3.9   | 19   | 12    | TX 15 | 200 | kom | 8,94       | 100 kom |
| 104 474 665 • | 3.9   | 22   | 12    | TX 15 | 200 | kom | 9,59       | 100 kom |
| 104 474 666 • | 3.9   | 25   | 12    | TX 15 | 200 | kom | 10,27      | 100 kom |
| 104 474 667 • | 3.9   | 32   | 12    | TX 15 | 200 | kom | 11,96      | 100 kom |

Grupa proizvoda 490 494



## PVC pokrivne kapice za vijke na prozorskim klupčicama

Moguća isporuka pokrivnih kapica u svim RAL-bojama na upit.

| Br.art        | Materijal | Boja     | RAL oznaka | JM  | Cijena EUR | za      |
|---------------|-----------|----------|------------|-----|------------|---------|
| 104 474 646   | plastika  | antracit | 7016       | kom | 3,37       | 100 kom |
| 104 474 641   | plastika  | bijela   | 9016       | kom | 3,40       | 100 kom |
| 104 474 645 • | plastika  | crna     | 9005       | kom | 3,47       | 100 kom |
| 104 474 642   | plastika  | siva     | 7035       | kom | 3,47       | 100 kom |
| 104 474 647 • | plastika  | smeđa    | 8017       | kom | 3,60       | 100 kom |

Grupa proizvoda 480 4BL



## Solido unutarnja prozorska klupčica sa zavrnutim krajem bijela

Standardna duljina 4100 mm, debljina 18 mm, prednjica 38/18 mm, radijus kuta 6°.

- idealno za adaptacije, novogradnje i renoviranja
- prednatezanje bez fuga i kod širokih prozorskih fronti
- od prešane ploče P5 odgovara EN 312
- CPL laminat 0,4 mm debljina odgovara EN 438
- poledina: impregnirani papir, otporan na vlagu
- stražnji rub: papir



Usluga: rezanje na mjeru moguće uz nadoplatu

| Br.art        | Boja / Dekor | Izbacivanje mm | Duljina mm | PJ   | JM | Cijena EUR | za      |
|---------------|--------------|----------------|------------|------|----|------------|---------|
| 111 792 350 • | bijela       | 150            | 4100       | 4100 | mm | 14,50      | 1000 mm |
| 111 792 351 • | bijela       | 200            | 4100       | 4100 | mm | 15,47      | 1000 mm |
| 111 792 352 • | bijela       | 250            | 4100       | 4100 | mm | 17,16      | 1000 mm |
| 111 792 353 • | bijela       | 300            | 4100       | 4100 | mm | 18,41      | 1000 mm |
| 111 792 354 • | bijela       | 350            | 4100       | 4100 | mm | 21,64      | 1000 mm |
| 111 792 355 • | bijela       | 400            | 4100       | 4100 | mm | 22,82      | 1000 mm |
| 111 792 356 • | bijela       | 450            | 4100       | 4100 | mm | 24,75      | 1000 mm |

Grupa proizvoda R RMD





## Pokrivne kape za Solido prozorske klupčice

Izvedba: obostrano profilirano



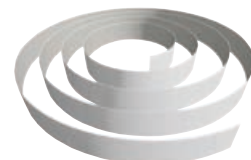
| Br.art        | Boja / Dekor | Duljina mm | JM  | Cijena EUR | za    |
|---------------|--------------|------------|-----|------------|-------|
| 111 792 349 • | bijela       | 602        | kom | 1,63       | 1 kom |

Grupa proizvoda R RMD



## Laminatne trake za Solido unutarnje klupčice

Izvedba: s topivim ljepilom



| Br.art        | Boja / Dekor | Širina mm | Duljina mm | JM  | Cijena EUR | za    |
|---------------|--------------|-----------|------------|-----|------------|-------|
| 111 792 348 • | bijela       | 42        | 3000       | kom | 8,45       | 1 kom |

Grupa proizvoda R RMD

## Držać za prozorske klupčice

Za pričvršćivanje prozorskih klupčica u žbuku, čelični lim, 1,5 mm, bez vijka.



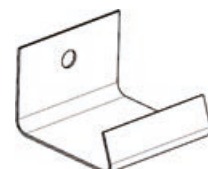
| Br.art        | Izvedba                     | JM  | Cijena EUR | za      |
|---------------|-----------------------------|-----|------------|---------|
| 111 729 125 • | držać za prozorske klupčice | kom | 16,35      | 100 kom |

Grupa proizvoda R RE2

## Pomoćni dio za montažu unutarnjih prozorskih klupčica

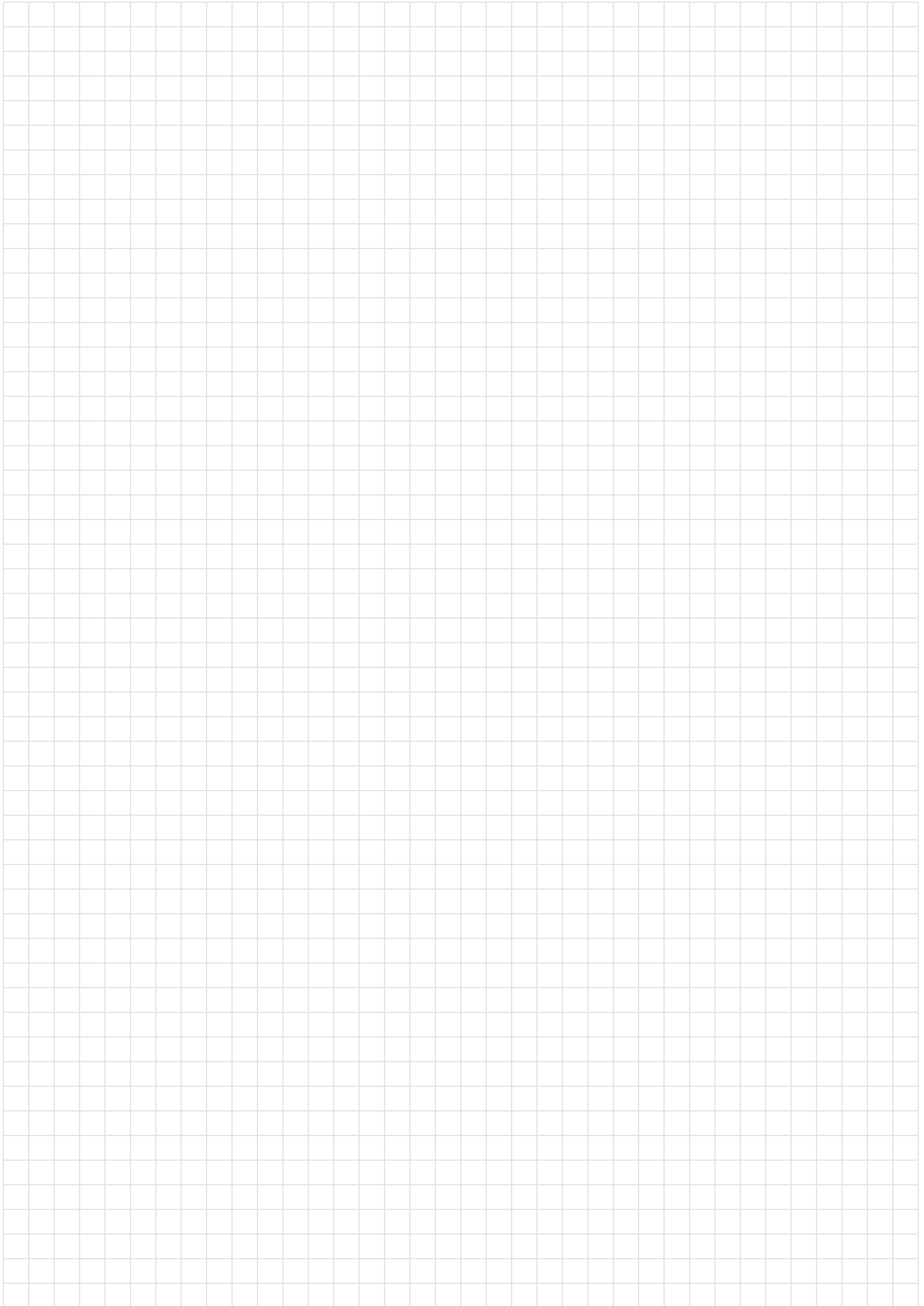
Olakšava postavljanje unutarnjih prozorskih klupčica.  
Nije potrebna uporaba klinova.  
Otporno na hrđu, debljina materijala: 0,5 mm.

Bez vijaka.



| Br.art        | Sadržaj paketa kom | JM  | Cijena EUR | za      |
|---------------|--------------------|-----|------------|---------|
| 111 792 378 • | 100                | kom | 36,22      | 100 kom |

Grupa proizvoda R RMF



## OPĆI UVJETI POSLOVANJA Schachermayer d.o.o. Zagreb OIB: 96769806716, siječanj 2023.

**Adresa: Schachermayer d.o.o.  
Vrtni put 5, 10 000 Zagreb  
Telefon: +385 (0)1 2499 900  
Email: info@schachermayer.hr**

### Članak 1. OPĆE ODREDBE

1.1 Opći uvjeti poslovanja Društva s ograničenom odgovornošću Schachermayer d.o.o. Zagreb (u daljem tekstu Prodavalatelj) sadrže standardne uvjete poslovanja s fizičkim i pravnim osobama (u daljem tekstu Kupci) i odnose se na postupak komunikacije, na uvjete za obavljanje svih poslovnih transakcija i druga pitanja od interesa za poslovanje između Prodavalatelja i Kupca, u namjeri da se osigura primjena dobrih poslovnih običaja i prakse i fer odnos prema Kupcu.

1.2 Smatra se da Kupac prihvaća Opće uvjete poslovanja u trenutku zaključivanja ugovora, odnosno zaključivanjem kupovine.

1.3 Ukoliko se pojedini uvjeti u Ugovoru o uvjetima i načinu prodaje zaključenog s Kupcem razlikuju od Općih uvjeta poslovanja, važeći je Ugovor o uvjetima i načinu prodaje.

1.4 Ako je Prodavalatelj s Kupcem u duljem poslovnom odnosu, ovi uvjeti se primjenjuju, čak i ako njihovo važenje nije posebno istaknuto.

1.5 Opći uvjeti poslovanja vrijede za sve dodatne poslove neophodne Prodavalatelju za ispunjavanje obaveze prema Kupcu.

1.6 Opći uvjeti poslovanja vrijede za sve naloge, čak i one koji nisu posebno dogovoreni u pismenoj formi.

### Članak 2. SKLAPANJE POSLOVNOG ODNOSA

2.1 Ponude Prodavalatelja, čak i one na zahtjev Kupca, nisu obavezujuće za Kupca u pogledu u njima utvrđene cijene, rokova i načina isporuke. Dostavljene tehničke informacije o proizvodima ili rješenja predložena od strane Prodavalatelja i uzorci, također su neobavezujući i informativnog karaktera.

2.2 Po isteku roka naznačenog na ponudi, ista za Prodavalatelja nije obavezujuća.

2.3 Poslovni odnos se smatra sklopljenim u trenutku pismene potvrde ponude odnosno narudžbe Kupca (fax, mail, narudžbenica, web shop).

2.4 U slučaju da potvrđena ponuda od strane Kupca odstupa od njegove narudžbe, vrijedi potvrđena ponuda.

### Članak 3. PRODAJA ROBE

3.1 Kupcima fizičkim osobama prodaja robe se vrši u poslovnicama Prodavalatelja u trenutku plaćanja.

3.2 U uvjetima "prodaje pouzdačem" prodaja robe se vrši prilikom preuzimanja, odnosno uručivanja.

3.3 Kada je Kupac pravna osoba prodaja robe se vrši na način predviđen ugovorom stranaka ukoliko isti postoji. U suprotnom se primjenjuju uvjeti iz Općih uvjeta poslovanja.

3.4 Prodavalatelj je izvršio obavezu prodaje robe Kupcu kada mu robu uruči ili preda ispravu kojom se roba može preuzeti.

3.5 Za kupljenu robu Prodavalatelj će Kupcu izdati otpremnicu. Kupac je dužan na otpremnici potvrditi primitak robe. Pravilna i potpuna potvrda primitka robe od strane kupca sadrži: čitko ime i prezime osobe koja preuzima robu, potpis osobe koja preuzima robu.

### Članak 4. PREUZIMANJE ILI ISPORUKA ROBE I REKLAMACIJE

4.1 Roba za preuzimanje, za koju je Kupac obaviješten da je spremna za otpremu, mora se preuzeti u roku od 14 dana, ukoliko to nije drugačije dogovoreno. U suprotnom Prodavalatelj ima pravo otpremiti robu na trošak i rizik kupca.

4.2 Kupac je dužan u trenutku predaje odnosno preuzimanja pregledati robu. Preuzimanjem robe Kupac potvrđuje da je roba bez materijalnih nedostataka.

4.3 Ako je roba isporučena na adresu Kupca, kupac je dužan prebrojati broj paketa, koleta, paleta i buntova i uporediti sa stanjem na prijevoznici. U slučaju neslaganja ili u slučaju vidljivih vanjskih oštećenja isporučene pošiljke, Kupac je dužan popuniti Zapisnik o oštećenju/manjku robe koji se nalazi kod isporučitelja, potpisati ga, dati isporučitelju na potpis te dostaviti Prodavalatelju. 4.4 Kupac je dužan isporučenu robu na uobičajeni način pregledati ili je dati na pregled, čim je to prema redovnom tijeku stvari moguće, i o vidljivim nedostacima obavijestiti Prodavalatelja najkasnije u roku od 8 dana od dana preuzimanja, inače gubi pravo koje mu po toj osnovi pripada.

4.5 Prodavalatelj će kvalitativne i kvantitativne reklamacije na isporučenu robu prihvatiti isključivo u pismenom obliku u roku od 8 radnih dana od dana preuzimanja robe. Kupac je dužan u reklamacijskom zapisniku navesti točan broj i datum otpremnice ili računa, kako bi se zadovoljili reklamacijski uvjeti.

4.6 Nakon isteka reklamacijskog roka od 8 radnih dana, reklamacije se neće uzavati.

4.7 U slučaju nedostataka na proizvodu, Prodavalatelj se obavezuje na zahtjev i po izboru Kupca:

- zamijeniti proizvod s nedostatkom drugim istovjetnim novim ispravnim proizvodom, ili
- ukloniti nedostatak na proizvodu o svom trošku.

### Članak 5. PODJELJENE ISPORUKE

5.1 Prodavalatelj su dopuštene podijeljene odnosno djelomične isporuke, ukoliko to nije drugačije dogovorno s Kupcem.

5.2 Otkazivanje ugovora ili bilo koji drugi način raskida poslovnog odnosa ne utječe na isporuku preostalih dijelova isporuke, osim ako se u raskidu ugovora to nije izričito naznačilo.

### Članak 6. ROKOVI ISPORUKE

6.1 Prodavalatelj se obavezuje isporučiti naručenu robu: u roku od 2 dana od dana narudžbe, ako se roba nalazi na skladištu u Zagrebu,

• u roku od 3 dana od dana narudžbe, ako se roba nalazi na skladištu u Linzu (Austrija)

• u slučaju da se naručeni artikli ne nalaze ni na jednom skladištu tvrtke Schachermayer ili da naručeni artikli prelaze količinu koja se nalazi na skladištu, vrijede rokovi isporuke od proizvođača.

6.2 Rok isporuke počinje teći od dana prijema pismene potvrde ponude ili narudžbe od strane Kupca.

### Članak 7. VIŠA SILA

Termin „Viša sila“, za potrebe ovih Općih uvjeta poslovanja, označava vanjske i izvanredne okolnosti koje nisu postojale u trenutku sklapanja posla, koje se nisu mogle predvidjeti te su nastale bez htijenja i utjecaja Prodavalatelja, a njihovo nastajanje, tijek i posljedice nisu mogli biti spriječeni mjerama, sredstvima ili radnjama koje su se u predmetnom međuosobu okolnosti i nastaloj stvarnoj situaciji mogli opravdano zahtijevati i razumno očekivati od Prodavalatelja. Pod pojmom Više sile ili okolnosti za koje nije opravdano i razumno očekivati da se nalazi pod kontrolom ili utjecajem Prodavalatelja podrazumijevaju se prirodne nepogode (uključujući i požar, potres, olujno nevrijeme ili poplavu), državni akt ili akt nekog drugog nadležnog tijela, obustava rada, eksplozija, nesreća, pad električne mreže, značajni politički i socijalni nemiri, značajne političke ili ekonomske okolnosti poput pobune, terorističkog čina ili objavljivanja i neobjavljenog rata.

### Članak 8. ODGOVORNOST I ISKLJUČENJE ODGOVORNOSTI PRODAVATELJA

8.1 Za proizvode koje isporučuje Prodavalatelj, a podliježu garanciji, vrijede garancijski uvjeti koji su priloženi svakom pojedinom proizvodu.

8.2 Prodavalatelj odgovara i za pravne nedostatke prodane robe i dužan je štittiti Kupca od prava i zahtjeva trećih osoba kojima bi njegovo pravo bilo isključeno ili suženo.

8.3 Do predaje robe Kupcu, rizik slučajne propasti ili oštećenja stvari snosi Prodavalatelj, a s predajom robe rizik prelazi na Kupca.

8.4 Opisi proizvoda u katalozima, lecima i drugim javnim izjavama ne opisuju kvalitetu robe. Slike, dimenzije i težine u našim predložcima i ponudama samo su približne (mogu odstupati od izgleda proizvoda u stvarnosti u okviru uobičajenih trgovačkih tolerancija) ili dopunjene prema odgovarajućim normama.

8.5 Prodavalatelj ne preuzima garanciju za odstupanje nijanse boje proizvoda koja je zavisna od proizvodnje ili materijala.

8.6 Ako je kupac dobio uzorak proizvoda, tada kvaliteta isporučenog proizvoda treba odgovarati uzorku.

### Članak 9. POVRAT ROBE

9.1 Povrat robe koja nije predmet reklamacije, a bila je sa skladišta u Zagrebu, moguće je izvršiti unutar 7 radnih dana, a trošak transporta do Zagreba snosi Kupac. Za povrate nakon roka od 7 dana Kupcu će se zaračunati manipulativni trošak u iznosu 15% od ukupne vrijednosti vraćene robe.

9.2 Povrat robe koja nije predmet reklamacije, a bila je sa skladišta u Austriji, moguće je izvršiti samo u slučaju da je za istu i Prodavalatelju omogućen povrat u Austriju. Ukoliko se kupcu odobri takav povrat, biti će mu zaračunati manipulativni trošak u iznosu 25% od ukupne vrijednosti vraćene robe.

9.3 Gore navedeni povрати mogući su samo ako je roba u originalnom pakiranju, bez oštećenja i znakova korištenja. Troškove povrata snosi Kupac.

9.4 Artikle koji su za Kupca naručeni direktno od proizvođača tj. artikle koji nisu sa skladišta Prodavalatelja (u poslovnom žargonu Prodavalatelja KB artikli) nije moguće vratiti.

### Članak 10. CIJENE

10.1 Cijene su izražene u eurima (EUR) s obaveznom naznakom da li su to maloprodajne cijene s uračunatim PDV-om ili veleprodajne cijene bez uračunatog PDV-a.

10.2 Ugovorne strane mogu zaključivanjem ugovora utvrditi drugačije cijene, dodatne pogodnosti, rabate i druge uvjete prodaje.

10.3 Prodavalatelj se zbog velikog asortimana robe ne obavezuje obavijestiti kupca o nastalim promjenama cijena.

### Članak 11. UVJETI PLAĆANJA

11.1 Plaćanje robe se vrši isključivo u eurima (EUR).

11.2 Kupac fizička osoba dužan je platiti robu u trenutku preuzimanja robe od Prodavalatelja, odnosno prilikom dostave od strane prijevoznika u uvjetima "plaćanje pouzdačem".

11.3 Kod uvjeta prodaje "plaćanje pouzdačem" roba se naplaćuje prilikom uručivanja.

11.4 Kad je Kupac fizička osoba, plaćanje se vrši gotovinom ili kreditnom karticom. Kad je Kupac pravna osoba, plaćanje se vrši gotovinom, preko poslovnog računa ili na drugi način određen ugovorom stranaka.

11.5 Za Kupce pravne osobe koji se po prvi put pojavljuju kao kupac i za koje se ne može očekivati kontinuitet suradnje, uobičajeni način plaćanja je predačunski. S kupcima kod kojih je pretpostavka kontinuitet suradnje, odnosno postoji određeni ekonomski interes, zaključuje se Ugovor o uvjetima i načinu prodaje, kako bi se definirali svi bitni uvjeti prodaje/suradnje, ili, ako je isporuka manje vrijednosti, ti uvjeti će biti iskazani na računu. Kada je kupac fizička osoba ugovor se ne zaključuje, a ako dođe do zaključivanja ugovora nije potrebna posebna forma.

11.6 Prodavalatelj se obavezuje Kupcu izdati račun, bez obzira da li je Kupac fizička ili pravna osoba.

11.7 Rok za plaćanje počinje teći s danom izdavanja računa.

11.8 Kupac u zakašnjenju plaćanja dužan je nadoknaditi Prodavalatelju sve troškove nastale zbog zakašnjenja, kao i pripadajuću zakonsku kamatu. U slučaju da Kupac pravna osoba na dan uplate ima dospjele otvorene stavke, Prodavalatelj će zatvarati račune po dospjeću.

### Članak 12. UGOVORI

12.1 Prilikom potpisivanja ugovora, Kupac predaje Prodavalatelju Izvod iz sudskog registra ili Rješenje o osnivanju sa svim izmjenama i dopunama.

12.2 Svaka obavijest koju ugovorne strane upućuju jedna

drugoj biti će poslana pismom, faksom ili e-mailom i isto tako potvrđena.

12.3 U slučaju da jedna od Ugovornih strana promijeni sjedište, dužna je o tome obavijestiti drugu Ugovornu stranu, u roku od 8 dana od dana promjene adrese sjedišta. Ukoliko to ne učini, sve isporuke će se smatrati uredno izvršenim ukoliko budu isporučene na posljednju poznatu adresu sjedišta Ugovorne strane.

12.4 Prodavalatelj će odobriti kupcu kreditni limit, odnosno maksimalni iznos zaduženja kupca u određenom trenutku. Kupac se obavezuje da će isporučenu robu plaćati u dogovorenom roku.

12.5 Ukoliko vrijednost naručene robe prelazi iznos limita, Kupac je dužan prije isporuke platiti iznos za koji se isti prekoračuje.

12.6 Ukoliko Kupac ne podmiri dugovanja u dogovorenom roku, Prodavalatelj će ga kontinuirano obavještavati o to:

- pismenom Obavijesti
- pismenom Opomenom
- pismenom Drugom opomenom prije blokade isporuke robe
- pismenom Opomenom pred tužbu

### Članak 13. RASKID UGOVORA ZBOG NEISPUNJAVANJA UGOVORNIH ODREDBI

13.1 Prodavalatelj ima pravo raskinuti ugovor s Kupcem kada Kupac ne izvrši svoju ugovornu obvezu u predviđenom roku, ili prije isteka roka za ispunjenje obaveze ako je očito da Kupac neće ispuniti svoju obvezu iz ugovora.

13.2 Ako nakon sklapanja ugovora nastupe okolnosti koje otežavaju ispunjenje obaveze jedne strane, ili ako se zbog njih ne može ostvariti svrha ugovora, a u jednom i u drugom slučaju u toj mjeri da je očito da ugovor više ne odgovara očekivanjima ugovornih strana i da bi po općem mišljenju bilo nepravilno održati ga na snazi takav kakav je, strana kojoj je otežano ispunjenje obaveze, odnosno strana koja zbog promijenjenih okolnosti ne može ostvariti svrhu ugovora može zahtijevati da se ugovor raskine.

13.3 Raskid ugovora ne može se zahtijevati ako je strana koja se poziva na promijenjene okolnosti bila dužna u vrijeme sklapanja ugovora uzeti u obzir te okolnosti ili ih je mogla izbjeći ili savladati.

13.4 Strana koja zahtijeva raskid ugovora ne može se pozivati na promijenjene okolnosti koje su nastupile nakon isteka roka određenog za ispunjenje njezine obaveze.

13.5 Ugovor se neće raskinuti ako druga strana ponudi ili pristane da se odgovarajući uvjeti ugovora pravilno izmijene.

13.6 Kada je ispunjenje ugovorne obaveze jedne strane postalo nemoguće zbog događaja za koji nije odgovorna ni jedna ni druga strana, gasi se obaveza druge.

### Članak 14. PRIDRŽAJ PRAVA VLASNIŠTVA

14.1 Sva roba i sve isporuke do plaćanja cijelog iznosa ostaju u vlasništvu Prodavalatelja. Pored toga, Prodavalatelj može zadržati robu u svom vlasništvu, iako je ta konkretna roba već plaćena, sve do podmirenja svih potraživanja nastalih u poslovnom odnosu, uključujući sva sporedna potraživanja.

14.2 Preporuča li Kupac robu za koju postoji pridržaj prava vlasništva, onda umjesto zadržane imovine nastupa potraživanje u iznosu prodajne cijene. Potraživanje po osnovi prodajne cijene u tom trenutku prelazi na Prodavalatelja.

### Članak 15. MATERIJALNA I FINACIJSKA ODOBRENJA

15.1 Za povrat robe Kupcu se ispostavlja materijalno odobrenje. Prodavalatelj izdaje odobrenje tek kada je roba koja je predmet povrata stvarno vraćena Prodavalatelju, odnosno pristigla u sjedište Prodavalatelja.

15.2 Za eventualno utvrđenu pogrešnu cijenu na računu, Kupcu se ispostavlja financijsko odobrenje.

15.3 Po primitku odobrenja, svaki Kupac je dužan jedan primjerak ovjeriti i vratiti Prodavalatelju zbog ispravke poreza. U suprotnom, Kupac za ispostavljenom odobrenjem neće moći umanjiti svoju obvezu prema Prodavalatelju.

15.4 Neiskorištena odobrenja nakon 3 godine odlaze u zastaru.

### Članak 16. ZAŠTITA OSOBNIH PODATAKA

16.1 Zaštitu Vaših osobnih podataka shvaćamo vrlo ozbiljno. Za sve informacije o zaštiti osobnih podataka molim Vas da pogledate smjernice o zaštiti osobnih podataka dostupne na <http://www.schachermayer.hr/datenenschutz/>

### Članak 17. ZAVRŠNE ODREDBE

16.1 Sva pitanja koja nisu regulirana Općim uvjetima poslovanja reguliraju se Ugovorom stranaka, Zakonom o obveznim odnosima i Zakonom o zaštiti potrošača. Ukoliko je za kupca fizičku osobu (potrošača) bilo koja od odredbi ovih Općih uvjeta poslovanja suprotna s odredbom Zakona o zaštiti potrošača primijeniti će se Zakon o zaštiti potrošača.

16.2 Opći uvjeti poslovanja dostupni su u svim poslovnicama Prodavalatelja, a biti će objavljeni i na web stranici Prodavalatelja i u svim katalozima izdanim od 2017. godine nadalje.

16.3 U slučaju spora u vezi tumačenja, primjene, pravdanja, trajanja, pravdanosti ili posljedica Općih uvjeta poslovanja, ugovorne strane će pokušati spor riješiti sporazumnim putem. U suprotnom, za rješavanje sporova biti će nadležan stvarno i mjesno nadležni sud u Zagrebu.

16.4 U slučaju da jedna ili više odredbi ovih Općih uvjeta bude utvrđena ništetnom, to neće utjecati na valjanost ostalih odredbi ovih Općih uvjeta koje će ostati na snazi i u punoj primjeni. Ako se bilo koja odredba ovih Općih uvjeta pokaže nezakonitom ili neprovedivom, ostale odredbe Općih uvjeta će u cjelosti ostati na snazi. Ako bi bilo koja odredba ovih Općih uvjeta bila proglašena ništetnom, takvu ništetnu odredbu će se odmah zamijeniti novom odredbom koja će biti valjanog oblika i sadržaja i koja će na pravno valjani način nastojati postići, u mjeri u kojoj je to moguće, svrhu i namjeru ništetne odredbe.

16.5 Opći uvjeti poslovanja stupaju na snagu i primjenjuju se od studenog 2016.

**Zagreb, HR-10000, Vrtni put 5**

T. 01 2499 900

F. 01 2409 041

**Radno vrijeme**

ponedjeljak - četvrtak 8:00 - 16:30

petak 8:00 - 14:00

**Rijeka, HR-51000, Škurinjska cesta 1, Škurinje**

T. 051 210 448

F. 051 210 448

**Radno vrijeme**

ponedjeljak - petak 7:30 - 16:30

**Osijek, HR-31000, Sv. Leopolda Bogdana Mandića 111g**

T. 031 297 864

F. 031 297 864

**Radno vrijeme**

ponedjeljak - petak 7:30 - 16:30

**Split, HR-21000, Stobrečka 5a - Sirobuja**

T. 021 245 552

F. 021 245 552

**Radno vrijeme**

ponedjeljak - petak 8:00 - 17:00

**SCH Internacionalno**

Austrija - Mađarska - Češka Republika - Slovenija -  
Slovačka Republika - Poljska - Bosna i Hercegovina -  
Rumunjska - Srbija - Italija - Njemačka



www.schachermayer.hr  
E. info@schachermayer.hr