



BLUM AVENTOS podizno-preklopni okov 2024

SGH
schachermayer

Cijene su veleprodajne bez PDV-a, vrijede do 31.05.2024., osim u slučaju promjene cijena sirovina od dobavljača. | Zadržavamo pravo tiskarske pogreške.



Obratite nam se s povjerenjem

Schachermayer d.o.o.
Vrtni put 5
HR-10000 Zagreb

T. +385 (0)1 2499 900
F. +385 (0)1 2409 041

E. info@schachermayer.hr

Radno vrijeme

ponedjeljak - četvrtak
8:00 - 16:30 sati
petak
8:00 - 14:00 sati

Schachermayer d.o.o.
Škurinjska cesta 1
HR-51000 Rijeka

T. +385 (0)51 210 448
F. +385 (0)51 210 448

E. rijeka@schachermayer.hr

Radno vrijeme

ponedjeljak - petak
7:30 - 16:30 sati

Schachermayer d.o.o.
Sv. Leopolda Bogdana Mandića 111g
HR-31000 Osijek

T. +385 (0)31 297 864
F. +385 (0)31 297 864

E. osijek@schachermayer.hr

Radno vrijeme

ponedjeljak - petak
7:30 - 16:30 sati

Schachermayer d.o.o.
Stobrečka ulica 5a
HR-21000 Split

T. +385 (0)21 245 552
F. +385 (0)21 245 552

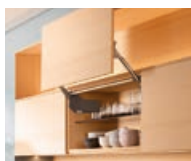
E. split@schachermayer.hr

Radno vrijeme

ponedjeljak - petak
8:00 - 17:00 sati

POJAŠNJENJE TOČKICA UZ BROJ ARTIKLA

- = artikli su na skladištu u Linzu:
isporuka iz Linza svaki dan
- = artikli nisu na skladištu
- = bez točke pokraj broja artikla:
artikli su na skladištu u Zagrebu



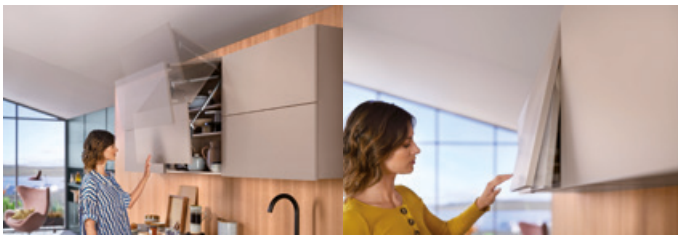
Stranica
2 – 59

Blum AVENTOS podizno-preklopni okov



AVENTOS okovi za preklope osiguravaju visoku udobnost kretanja u svakom gornjem ormaru. Mali ili veliki, pa čak i široki preklopi se otvaraju sasvim jednostavno i zahvaljujući integriranom sustavu BLUMOTION – lagano i tiho zatvaraju.

- Brza, jednostavna montaža i demontaža zahvaljujući CLIP mehanizmu
- Udobno 3-dimenzionalno podešavanje fronte
- Kontinuirano zaustavljanje- fronta se zaustavlja u svakoj željenoj poziciji
- Bez stršećih dijelova
- Ergonomski optimalna pozicija za otvaranje
- BLUMOTION – lagano i tiho zatvaranje
- Sa SERVO-DRIVE električnom podrškom otvaranja za gornje ormariće
- S TIP-ON mehaničkom podrškom otvaranja visokih preklope



SERVO-DRIVE električna podrška otvaranja za AVENTOS HF, HS, HL i HK top

TIP-ON mehanička podrška otvaranja za AVENTOS HK top, HK-S i HK-XS



AVENTOS HK-XS spremnik energije se može postavljati jednostrano ili obostrano.

AVENTOS - sustavi za preklope nude različite kreativne mogućnosti u svim područjima stanovanja.

Dojmljiv izgled koji oduševljava i rukovanjem AVENTOS HF top



Pomoću sustava AVENTOS HF top, podizno-preklopnih okova, moguća je izrada velikih preklopa s dvodijelnom frontom. Preklop vam nudi mnoštvo dizajnerskih opcija kod visokih i srednjih gornjih ormarića: od uskih ili širokih aluminijjskih okvira, preko kombinacija materijala, pa sve do asimetričnih visina fronti, sve je moguće.

- Integrirano BLUMOTION-podešavanje za lagano i tiho zatvaranje
- Neznatan napor kod primjene
- Kontinuirano zaustavljanje
- Integrirani graničnik kuta otvaranja
- Fiksni položaj spremnika energije i pričvršćivanja fronte
- Simetrične poluge
- Montaža bez upotrebe alata
- Dva načina montaže spremnika energije
- 3-dimenzionalno podešavanje obje fronte
- Međuspojnicu sa zaštitom za prste



Prostor za spremanje koji seže u visinu: zahvaljujući integriranom graničniku kuta otvaranja fronta ne udara u strop.



Mjesto za skrivanje: veliki podizno-preklopni okovi visine do 1200 mm brzo skrivaju uređaje u nadgradnom ormaru.



Potpuna sloboda oblikovanja: asimetrične fronte i kombinacija materijala za uzbudljive detalje.



Pomoću električne podrške pri otvaranju fronta se otvara laganim dodiranjem. Preklop se pritiskom tipke prigušeno zatvara.



Simetrični spremnik energije montira se bez prebušenja točno na korpus. Integriran pronalazak položaja i pokrivne kape su dodatna podrška.



S dva simetrična systemska vijka i dva trna utična u rasteru 32 mm, ovaj spremnik energije se može montirati i na odvojene stranice korpusa.

AVENTOS HF TOP spremnik energije

- savršeno za više gornje ormariće s razdvojenim frontama
- integrirani BLUMOTION za nježno i tiho zatvaranje
- niske sile aktiviranja
- kontinuirano zaustavljanje
- integrirani graničnik kuta otvaranja
- fiksni položaj spremnika energije i pričvršćivača fronte
- simetrične poluge
- montaža bez uporabe alata
- dva načina montaže spremnika energije
- 3-dimenzionalno podešavanje obje fronte
- srednja spojnica uključujući osigurač za prste
- kompatibilno sa SERVO DRIVE
- SERVO-DRIVE jedinicu potrebno naručiti posebno

Napomena:

Kada koristite treći spremnik energije, faktor snage i težina prednje fronte se može povećati za 50%.

Kod asimetričnih fronti, veća fronta mora biti gore.

Formula za izračun

Simetrične fronte:

Faktor snage = visina korpusa (mm) x težina fronte uključujući ručku (kg)

Asimetrične fronte:

Teoretska visina korpusa = gornja visina fronte (mm) x 2 (uključujući fuge)

Opseg isporuke:

2 x spremnik energije simetričan

8 x vijci za pričvršćivanje

uputa za montažu

Svijetla dubina korpusa min.: 264 mm
 Visina korpusa: 480 - 1200 mm
 Širina korpusa maks.: 1800 mm
 Materijal: čelik



Izvedba sa iver vijcima



Izvedba sa sistemskim vijcima

Br.art	Tvornički broj	Izvedba	Način pričvršćivanja	JM	Cijena EUR	za
103 318 380	22F2500	faktor snage 2700 - 13500	iver vijci	GT	55,88	1 GT
103 318 381	22F2800	faktor snage 10000 - 19300	iver vijci	GT	61,05	1 GT
103 318 382 •	22F2510	faktor snage 2700 - 13500	sistemski vijci	GT	68,50	1 GT
103 318 383 •	22F2810	faktor snage 10000 - 19300	sistemski vijci	GT	74,88	1 GT

Grupa proizvoda F37





AVENTOS HF TOP teleskopska poluga

Napomena:

Kod asimetričnih fronti - teoretska visina korpusa TKH = visina gornje fronte FHo (mm) x 2 + fuge

Opseg isporuke:

1 garn. = 2 komada

Materijal:

čelik



Br.art	Tvornički broj	Visina korpusa mm	JM	Cijena EUR	za
103 318 384	22F3200	480 - 610	GT	26,57	1 GT
103 318 385	22F3500	600 - 910	GT	32,62	1 GT
103 318 386	22F3900	840 - 1200	GT	38,68	1 GT

Grupa proizvoda F37



AVENTOS HF, HS, HL TOP pokrivne kape

Opseg isporuke:

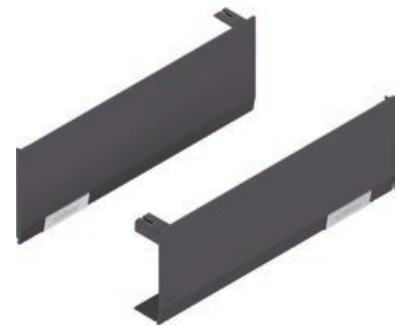
1 x pokrivna kapa lijeva

1 x pokrivna kapa desna

2 x Blum-logo otisnuta pločica, boja nehrđ. čelik četkani

Br.art	Tvornički broj	Materijal	JM	Cijena EUR	za
103 318 508	22.8000	plastika svjetlosiva	GT	8,54	1 GT
103 318 509	22.8000	plastika svilenobijela	GT	9,33	1 GT
103 318 511	22.8000	plastika tamnosiva	GT	9,33	1 GT

Grupa proizvoda F37



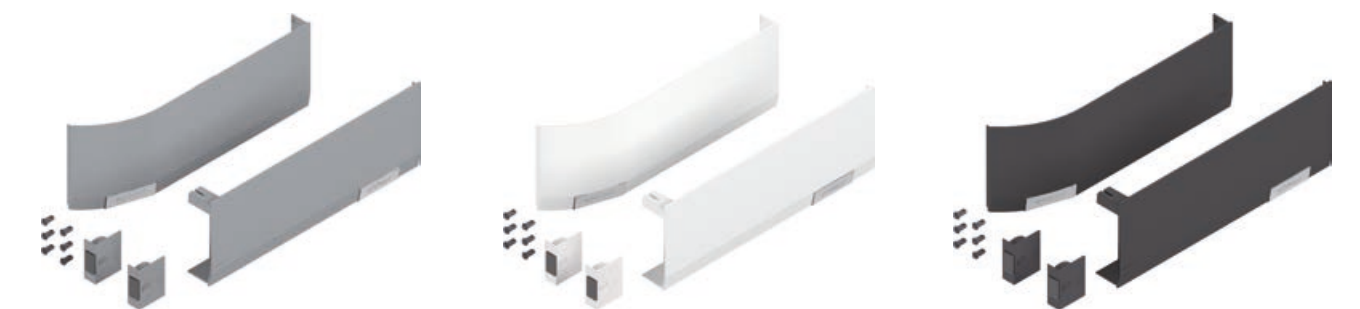
AVENTOS HF, HS, HL TOP pokrivne kape Servo Drive

Opseg isporuke:

- 1 x SERVO-DRIVE pokrivna kapa lijeva
- 1 x pokrivna kapa desna
- 2 x Blum-logo otisnuta pločica, boja nehrđ. čelik četkani
- 2 x SERVO-DRIVE prekidač
- 6 x odbojnik ø 5 mm

Br.art	Tvornički broj	Materijal	JM	Cijena EUR	za
103 318 513	23.8000	plastika svjetlosiva	GT	88,17	1 GT
103 318 514	23.8000	plastika svilenobijela	GT	91,61	1 GT
103 318 519	23.8000	plastika tamnosiva	GT	91,61	1 GT

Grupa proizvoda F37



Pogonska jedinica SERVO-DRIVE AVENTOS HF/HS/HL TOP

- pogonska jedinica se montira na lijevi spremnik energije bez upotrebe alata
- praktične mogućnosti podešavanja: npr. sinkroniziranje ili izbjegavanje kolizije

Napomena:

Kod pojedinačnog pogona se može priključiti 16 kom na jedan mrežni uređaj.
Kod sinkroniziranog pogona se može priključiti maks. 3 kom na jedan mrežni uređaj.

Opseg isporuke:

- 1 pogonska jedinica
- 1 razdjelni kabel, 1500 mm
- 1 spojni čvor
- 2 zaštite krajeva kabela

Nazivni napon: 24 V
Materijal: plastika



Br.art	Tvornički broj	Boja	JM	Cijena EUR	za
103 318 512	23.A000	tamosiva	GT	280,64	1 GT

Grupa proizvoda F37





CLIP top spojnica ravna

Pomak: 0 mm
 Površinska obrada: poniklano
 Kut otvaranja: 120°
 Materijal: čelična čašica

Br.art	Tvornički broj	Način okivanja	Ugradnja	Izvedba	PJ	JM	Cijena EUR	za
103 311 290 •	70T5590BTL	kutno pričvršćivanje	INSERTA	bez opruge	50	kom	2,95	1 kom
103 311 280	70T5550.TL	kutno pričvršćivanje	vijci	bez opruge	50	kom	1,71	1 kom

Grupa proizvoda F37



Clip Top međuspojnica

- odgovara za AVENTOS HF
- bočno podešavanje: +/- 2 mm
- podešavanje dubine: +1,5/- 4 mm

Izvedba: bez opruge
 Kut otvaranja: 134°
 Materijal: cinčana čašica

Br.art	Tvornički broj	Ugradnja	PJ	JM	Cijena EUR	za
103 318 210	78Z5500T	vijci	50	kom	3,16	1 kom
103 318 211 •	78Z553ET	EXPANDO	50	kom	3,99	1 kom

Grupa proizvoda F37



Potrebni dodatni artikli

Br.art	Opis	PJ	JM	Cijena EUR	za
103 311 524	BLUM CLIP ekscentar podložna pločica ravna, čelik, vijci, razmak 0 mm	500	kom	51,36	100 kom
103 311 526 •	BLUM CLIP ekscentar podložna pločica ravna, čelik, utiskivanje, razmak 0 mm	500	kom	0,70	1 kom
103 311 527	BLUM CLIP ekscentar podložna pločica ravna, čelik, EXPANDO, razmak 0 mm	500	kom	58,13	100 kom

Clip Top 120° spojnica za aluminijski okvir

- odgovara za AVENTOS HF

Primjena: uski aluminijski okvir
 Način okivanja: kutno pričvršćivanje
 Pomak: 0 mm
 Ugradnja: vijci
 Izvedba: bez opruge
 Kut otvaranja: 120°



Br.art	Tvornički broj	Materijal	PJ	JM	Cijena EUR	za
103 385 772	72T550A.TL	cinčana čašica	50	kom	3,21	1 kom

Grupa proizvoda F37

Clip Top međuspojnica za aluminijski okvir

- odgovara za AVENTOS HF
- bočno podešavanje: +/- 2 mm
- podešavanje dubine: +1,5/- 4 mm

Primjena: uski aluminijski okvir
 Izvedba: bez opruge
 Ugradnja: vijci
 Kut otvaranja: 134°



Br.art	Tvornički broj	Materijal	PJ	JM	Cijena EUR	za
103 318 220	78Z550A.TL	cinčana čašica	50	kom	3,46	1 kom

Grupa proizvoda F37

CLIP ekscentar – podložna pločica za teleskopsku ručicu

Primjena: uski aluminijski okvir
 Visina: 8,5 mm
 Odmak: 0 mm
 Ugradnja: vijci
 Podešavanje visine: +/- 2 mm
 Materijal: cink poniklani



Br.art	Tvornički broj	Smjer	JM	Cijena EUR	za
103 318 226	175H5B00	lijevo	kom	3,07	1 kom
103 318 227	175H5B00	desno	kom	3,07	1 kom

Grupa proizvoda F37

CLIP montažna pločica za međuspojnicu CLIP top

Primjena: uski aluminijski okvir
 Odmak: 0 mm
 Ugradnja: vijci
 Podešavanje visine: +/- 2 mm
 Materijal: cink poniklani



Br.art	Tvornički broj	Visina mm	JM	Cijena EUR	za
103 318 225	175H5A00	8.5	kom	3,77	1 kom

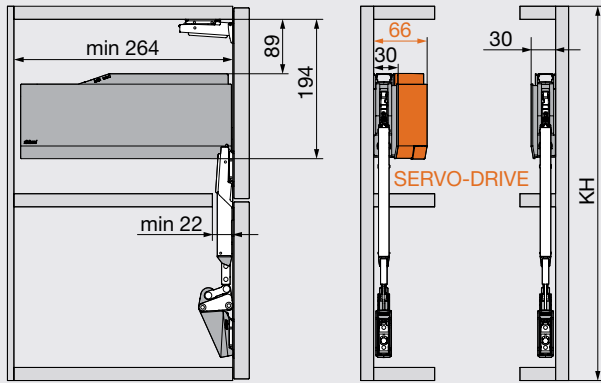
Grupa proizvoda F37



AVENTOS HF TOP - podizno-preklopni okov

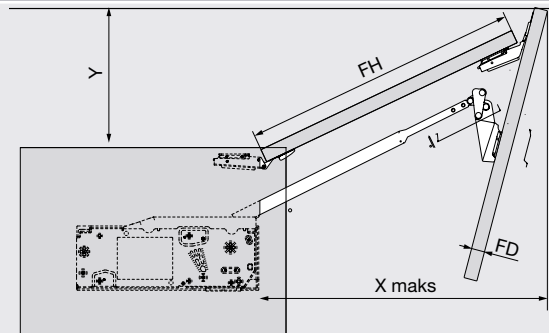
Planiranje

Potreban prostor



KH Visina korpusa

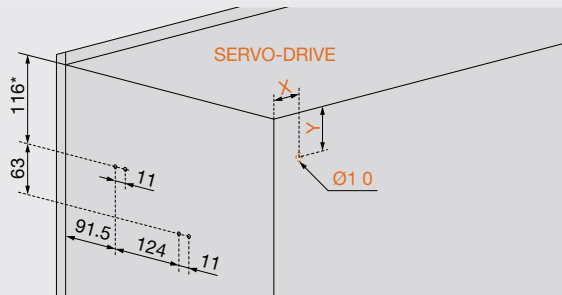
Potreban prostor prema gore



$X \text{ maks} = FH \times 0.9 + 1.5 \times FD + 35$

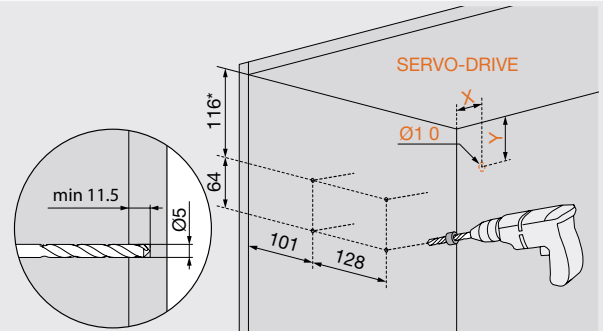
Graničnik kuta otvaranja	Y (mm)
Bez	$FH \times 0.44 + 38$
107°	$FH \times 0.29 + 35$
97°	$H \times 0.12 + 31$
88°2	8
81°0	
FD	Debljina fronte
FH	Visina fronte

Položaj pričvršćivanja spremnika energije s vijcima za za ivericu uklj. pronalazak položaja



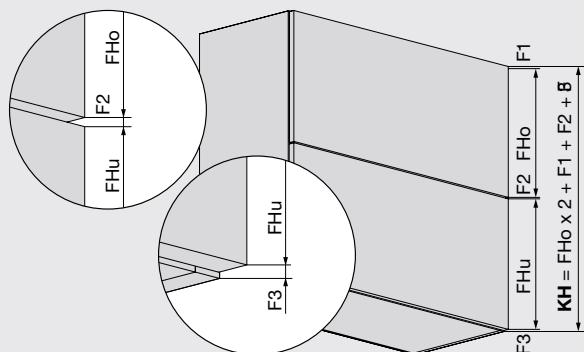
Visina korpusa KH (mm)	X (mm)	Y (mm)
480-519	38.5	102
520-1200	38.51	124
4 x vijci za ivericu Ø 4 x 35 mm		
* 116 mm kod visine korpusa KH 520-1200 mm 93 mm kod visine korpusa KH 480-519 mm		

Položaj pričvršćivanja za spremnika energije s predmontiranim sistemskim vijcima



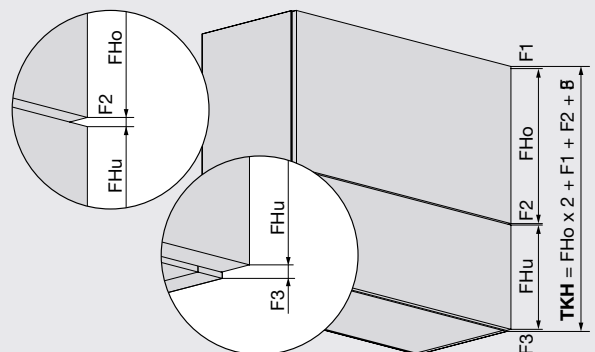
Visina korpusa KH (mm)	X (mm)	Y (mm)
480-519	38.5	102
520-1200	38.51	124
* 116 mm kod visine korpusa KH 520-1200 mm 93 mm kod visine korpusa KH 480-519 mm		

Simetrična fronta



F1	Razmak 1	FHo	Visina fronte gore
F2	Razmak 2	FHu	Visina fronte dolje
F3	Razmak 3	KH	Visina korpusa

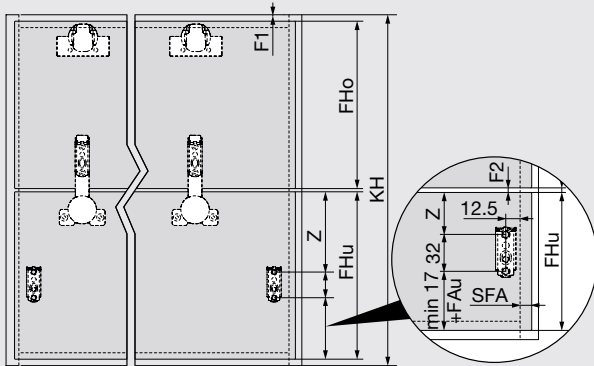
Asimetrična fronta



F1	Razmak 1	FHo	Visina fronte gore
F2	Razmak 2	FHu	Visina fronte dolje
F3	Razmak 3	TKH	Teoretska visina korpusa

Planiranje

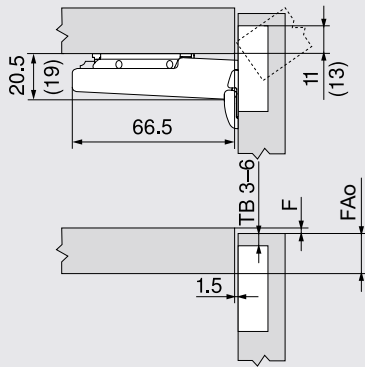
Drvo i široki aluminijski okvir



Visina korpusa KH (mm)	Z (mm)
480-519	170
520-1200	189

- F1 Razmak 1
- F2 Razmak 2
- FAu Otvaranje fronte dolje
- FHo Visina fronte gore
- FHu Visina fronte dolje
- SFA Bočno otvaranje fronte

CLIP top 120° spojica



F Fuge

() CLIP top 120°-posebna spojica

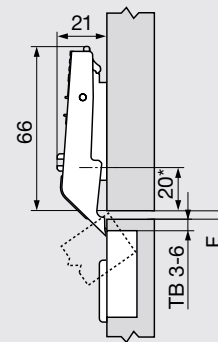
Udaljenost čašice TB

MD	Otvaranje fronte FA (mm)															
	5	6	7	8	9	10	11	12	13	14	15	16	17			
0										3	4	5	6			
3							3	4	5	6						
6				3	4	5	6									
9	3	4	5	6												

MD Udaljenost montažne pločice (mm)

Kod CLIP top spojica 120° otvaranje fronte je uvijek veće za 2 mm.

CLIP top međuspojica



F Fuga min. 1.5 mm

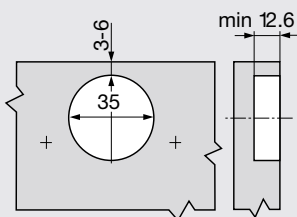
* 37 mm kod križne montažne pločice (37/32)

Udaljenost čašice TB

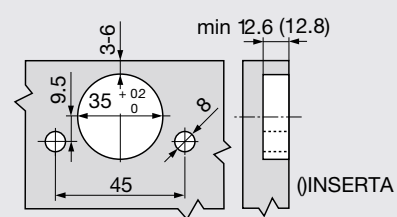
MD	Vodoravni razmak F između fronti			
	3	4	5	6
0	6	5	4	3
3				
6				
9				

MD Udaljenost montažne pločice (mm)

Montaža vijcima



Montaža INSERTA/EXPANDO

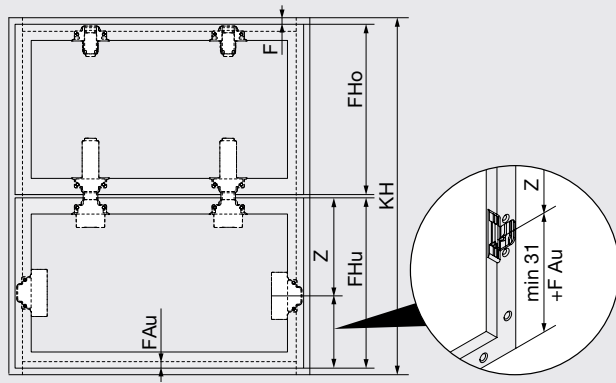




AVENTOS HF TOP - podizno-preklopni okov

Planiranje

Uski aluminijski okvir



Visina korpusa KH (mm)

480-519

Z (mm)

188

520-1200

207

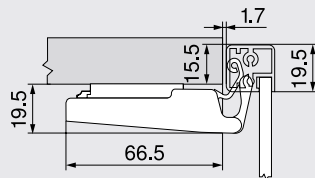
F Razmak

FAU Otvaranje fronte dolje

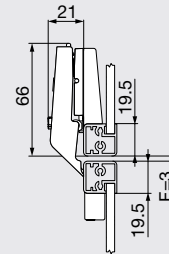
FHo Visina fronte gore

FHu Visina fronte dolje

CLIP top 120°- spojnica za aluminijski okvir



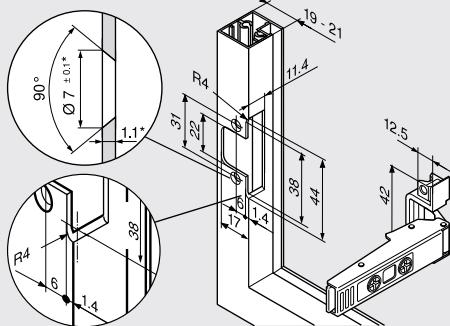
CLIP top međuspojnica aluminij



F Razmak minimalno 1.5 mm

U slučaju debljine okvira od 20.5 mm i više potrebno je podesiti razmak

Montaža vijcima (spojnica i prilagodna pločica)



* U slučaju promjene debljine materijala prilagoditi dimenzije obrade

Montaža i podešavanje

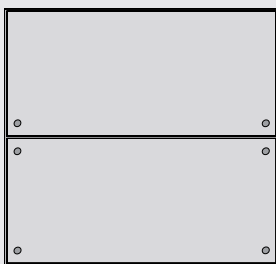


Informacije o montaži i podešavanju sustava AVENTOS HF top i SERVO DRIVE dostupne su na

www.blum.com/eaapp

SERVO-DRIVE za AVENTOS HF top

Blum odbojnik (samo za primjenu SERVO-DRIVE)



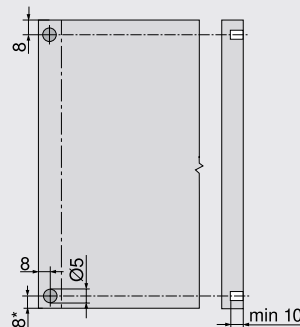
Upotrijebiti Blum odbojnik (ne lijepiti)

Preporuka za aluminijske okvire

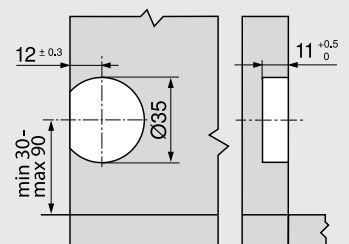
Bušenje za Blum odbojnik planirati na stranici korpusa

Za pričvršćivanje na frontu potrebno je napraviti probno pričvršćivanje i otvaranje

* Od donjeg ruba korpusa za fronte koje strše prema dolje



SERVO-DRIVE prekidač



Okov za preklope AVENTOS HS top pruža osjećaj bestežinskog stanja



Time je moguće iznimno lako kretanje velikih jednodijelnih fronti. Preklop omogućuje nesmetani prihvrat pohranjenih predmeta i istovremeno osigurava razmak od gornje strane korpusa. Ovo je poziv da ih uključite u svoj dizajn interijera, primjerice integracijom bočnih stranica i ukrasnih vijenaca.

- Integrirano BLUMOTION-podešavanje za lagano i tiho zatvaranje
- Neznatan napor
- Kontinuirano zaustavljanje
- Fiksni položaj spremnika energije i pričvršćivanja fronte
- Simetrične poluge
- Montaža bez upotrebe alata
- Dva načina montaže spremnika energije
- 3-dimenzionalno podešavanje fronte



Elegantnim pokretima do lijepog pregleda: čak i kod velikih preklopa poprečno stabiliziranje nije potrebno.



Točka na i namještaja visoke kvalitete: primjerice, integracijom dizajnerskih detalja.



Tanko i elegantno: uz pomoću sustava za pričvršćivanje EXPANDO T moguće su fronte od 8 mm.



Pomoću električne podrške pri otvaranju fronta se otvara laganim dodirnom. Preklop se pritiskom tipke prigušeno zatvara.



Simetrični spremnik energije montira se bez predbušenja točno na korpus. Integriran pronalazak položaja i pokrivne kape su dodatna podrška.



S dva simetrična systemska vijka i dva trna utična u rasteru 32 mm, ovaj spremnik energije se može montirati i na odvojene stranice korpusa.



AVENTOS HS TOP spremnik energije

- savršeno za jednodjelnu frontu velike površine
- integrirani BLUMOTION za nježno i tiho zatvaranje
- niske sile aktiviranja
- bezstupanjsko zaustavljanje
- fiksni položaj spremnika energije i pričvršćivača fronte
- simetrične poluge
- montaža bez uporabe alata
- dva načina montaže spremnika energije
- 3-dimenzionalno podešavanje obje fronte
- kompatibilno sa SERVO DRIVE
- SERVO-DRIVE jedinica se mora naručiti zasebno

Napomena:

Kada koristite treći spremnik energije, faktor snage i težina prednje fronte se može povećati za 50%.

Opseg isporuke:

2 x spremnik energije simetričan
8 x vijci za pričvršćivanje
uputa za montažu

Svijetla dubina korpusa min.: 264 mm
Širina korpusa maks.: 1800 mm
Materijal: čelik



Izvedba iver vijci



Izvedba sistemski vijci

Br.art	Tvornički broj	Izvedba kg	Visina korpusa mm	Način pričvršćivanja	JM	Cijena EUR	za
103 318 387	22S2200	težina fronte 2,0 - 12,5	350 - 540	iver vijci	GT	59,34	1 GT
103 318 388	22S2500	težina fronte 2,75 - 15,25	480 - 660	iver vijci	GT	62,80	1 GT
103 318 389	22S2800	težina fronte 3,5 - 18,5	650 - 800	iver vijci	GT	66,72	1 GT
103 318 390 •	22S2210	težina fronte 2,0 - 12,5	350 - 540	sistemski vijci	GT	72,75	1 GT
103 318 391 •	22S2510	težina fronte 2,75 - 15,25	480 - 660	sistemski vijci	GT	77,00	1 GT
103 318 392 •	22S2810	težina fronte 3,5 - 18,5	650 - 800	sistemski vijci	GT	81,79	1 GT

Grupa proizvoda F37



AVENTOS HS TOP set poluga

Opseg isporuke:
1 garn. = 2 komada

Materijal: čelik

Br.art	Tvornički broj	Visina korpusa mm	JM	Cijena EUR	za
103 318 393	22S3500	350 - 800	GT	39,56	1 GT

Grupa proizvoda F37

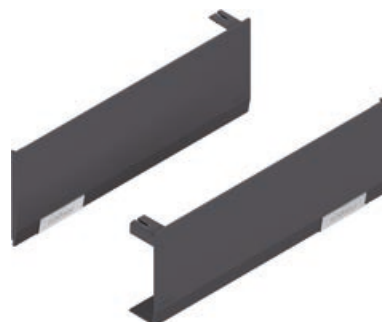
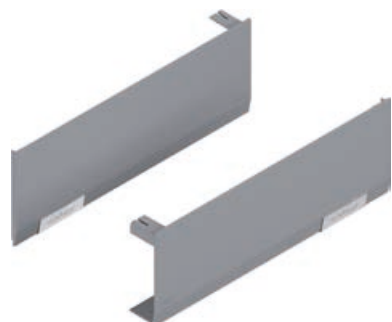


AVENTOS HF, HS, HL TOP pokrivne kape

Opseg isporuke:
1 x pokrivna kapa lijeva
1 x pokrivna kapa desna
2 x Blum-logo otisnuta pločica, boja nehrđ. čelik četkani

Br.art	Tvornički broj	Materijal	JM	Cijena EUR	za
103 318 508	22.8000	plastika svjetlosiva	GT	8,54	1 GT
103 318 509	22.8000	plastika svilenobijela	GT	9,33	1 GT
103 318 511	22.8000	plastika tamnosiva	GT	9,33	1 GT

Grupa proizvoda F37





AVENTOS HF, HS, HL TOP pokrivne kape Servo Drive

Opseg isporuke:

- 1 x SERVO-DRIVE pokrivna kapa lijeva
- 1 x pokrivna kapa desna
- 2 x Blum-logo otisnuta pločica, boja nehrđ. čelik četkani
- 2 x SERVO-DRIVE prekidač
- 6 x odbojnik ø 5 mm

Br.art	Tvornički broj	Materijal	JM	Cijena EUR	za
103 318 513	23.8000	plastika svjetlosiva	GT	88,17	1 GT
103 318 514	23.8000	plastika svilenobijela	GT	91,61	1 GT
103 318 519	23.8000	plastika tamnosiva	GT	91,61	1 GT

Grupa proizvoda F37



Pogonska jedinica SERVO-DRIVE AVENTOS HF/HS/HL TOP

- pogonska jedinica se montira na lijevi spremnik energije bez upotrebe alata
- praktične mogućnosti podešavanja: npr. sinkroniziranje ili izbjegavanje kolizije

Napomena:

Kod pojedinačnog pogona se može priključiti 16 kom na jedan mrežni uređaj.
Kod sinkroniziranog pogona se može priključiti maks. 3 kom na jedan mrežni uređaj.

Opseg isporuke:

- 1 pogonska jedinica
- 1 razdjelni kabel, 1500 mm
- 1 spojni čvor
- 2 zaštite krajeva kabela

Nazivni napon: 24 V
Materijal: plastika



Br.art	Tvornički broj	Boja	JM	Cijena EUR	za
103 318 512	23.A000	tamnosiva	GT	280,64	1 GT

Grupa proizvoda F37

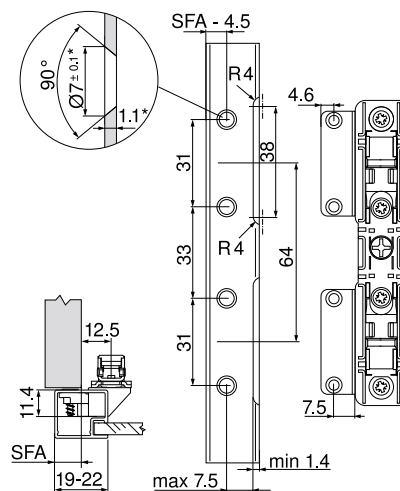


AVENTOS pričvrstnik fronte

Izvedba: simetrično
Materijal: čelik poniklani

Br.art	Tvornički broj	Duljina mm	Opseg isporuke	Ugradnja	JM	Cijena EUR	za
103 314 453 •	20S42T1	108	1 kom. pričvrstnik fronte	EXPANDO T	kom	12,15	1 kom
103 318 310	20S4200	108	2 kom. pričvrstnik fronte	vijci	GT	3,08	1 GT
103 318 311	20S4200A	109.8	2 kom. pričvrstnik fronte	vijci	GT	13,47	1 GT

Grupa proizvoda F37



za tanke fronte debljine od 8 mm



za široki drveni i aluminijski okvir



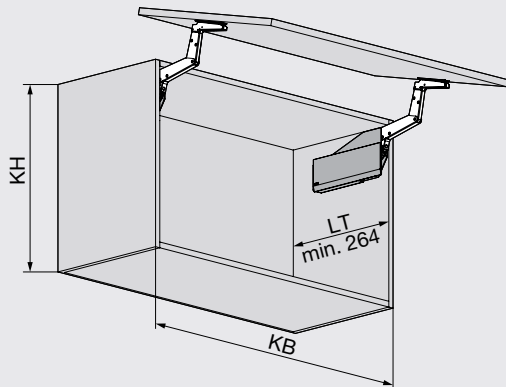
za uski aluminijski okvir



AVENTOS HS TOP - podizno-zakretni preklop

Planiranje

Simetrične drvene fronte

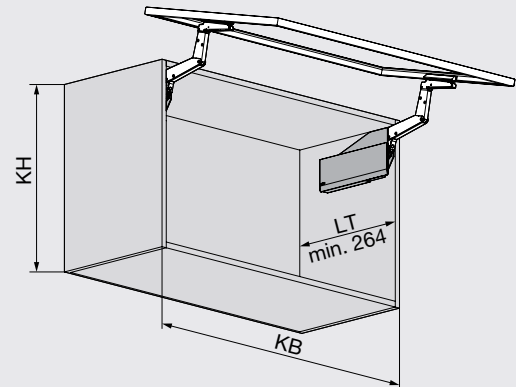


KB Širina korpusa

KH Visina korpusa

LT Svijetla dubina korpusa

Simetrični aluminijски okviri

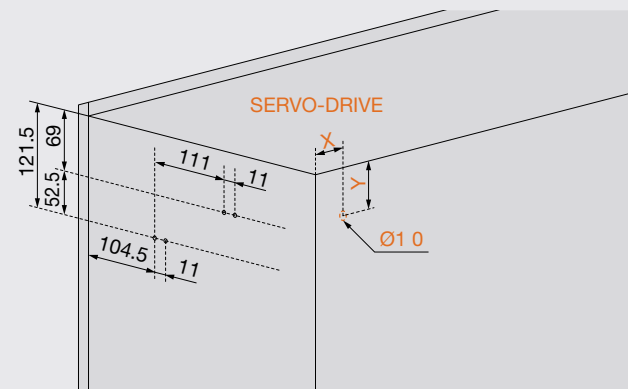


KB Širina korpusa

KH Visina korpusa

LT Svijetla dubina korpusa

Položaj pričvršćivanja spremnika energije s vijcima za ivericu uklj. pronalazak položaja

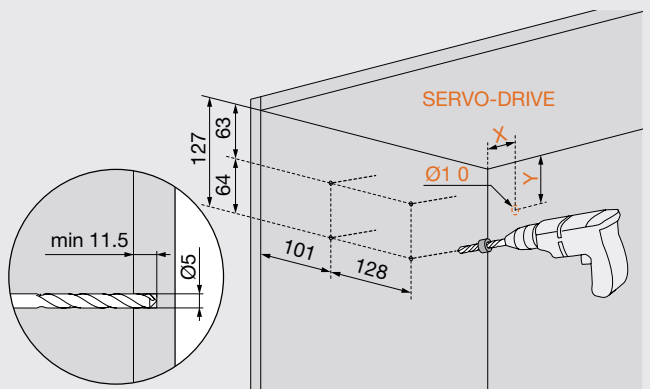


SERVO-DRIVE

X 38.5 mm

Y 45 mm

Položaj pričvršćivanja spremnika energije s predmontiranim sistemskim vijcima

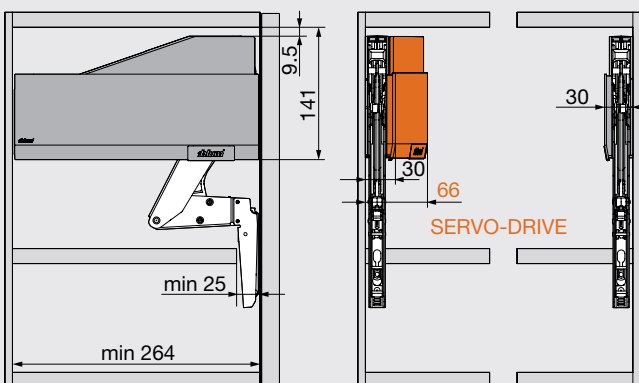


SERVO-DRIVE

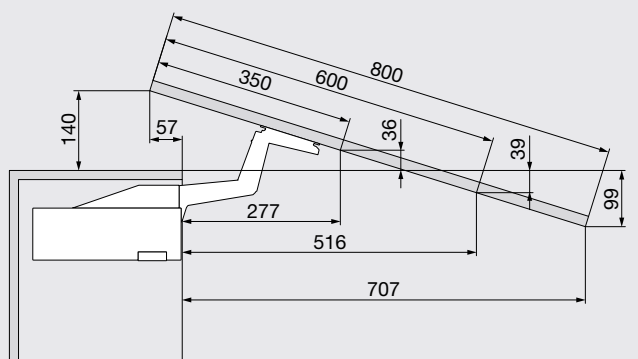
X 38.5 mm

Y 45 mm

Potreban prostor



Položaj fronte

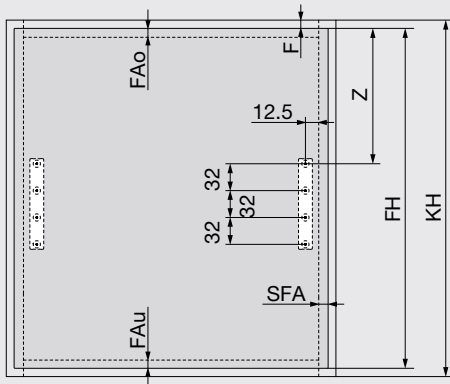


Dimenzije variraju sukladno namještanju nagiba

Planiranje

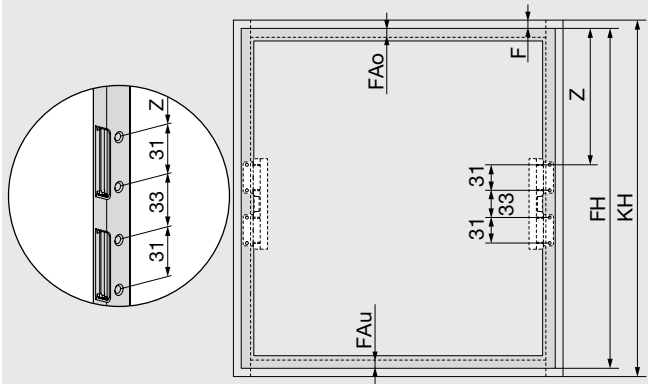
Obrada fronte

Drvene fronte i široki aluminijски okviri



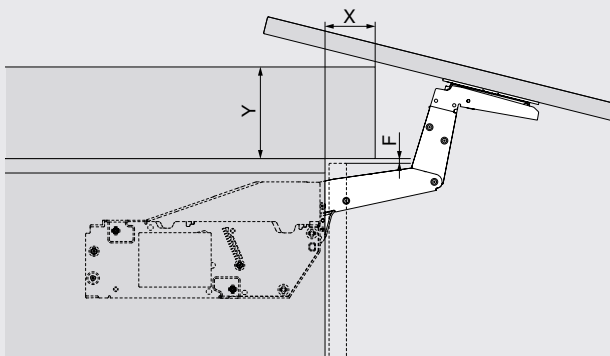
FAo	Otvaranje fronte gore
FAu	Otvaranje fronte dolje
F	Razmak
Z	195 + FAo
FH	Visina fronte
KH	Visina korpusa
SFA	Bočno otvaranje fronte

Uski aluminijски okviri



FAo	Otvaranje fronte gore
FAu	Otvaranje fronte dolje
F	Razmak
Z	195.5 + FAo
FH	Visina fronte
KH	Visina korpusa

Potreban prostor - ukrasni vijenac i bočnica



F (mm)	3.02	.0	1.5
X max. (mm)	31	29	27
Y max. (mm)	1171	18	119
F	Fuge		

Montaža i podešavanje

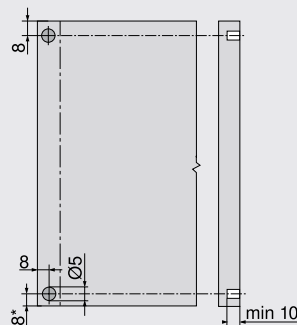
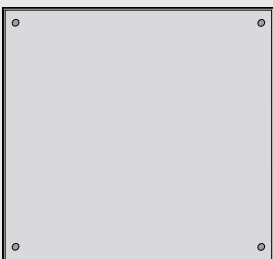


Informacije o montaži i podešavanju sustava AVENTOS HS top i SERVO DRIVE dostupne su na

www.blum.com/eaapp

SERVO-DRIVE za AVENTOS HS top

Blum odbojnik (samo za primjenu SERVO-DRIVE)



Upotrijebiti Blum odbojnik (ne liječiti)

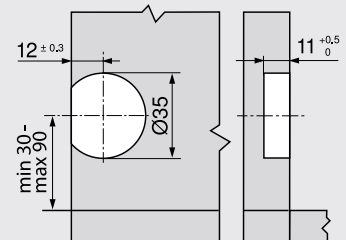
Preporuka za aluminijске okvire

Bušenje za Blum odbojnik planirati na stranici korpusa

Za pričvršćivanje na frontu potrebno je napraviti probno pričvršćivanje i otvaranje

* Od donjeg ruba korpusa za fronte koje strše prema dolje

SERVO-DRIVE prekidač



Sustavi AVENTOS HL top za preklope koji u potpunosti oslobađaju područje djelovanja.

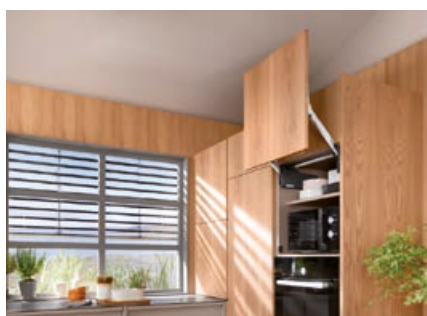


Preklopi sa sustavom AVENTOS HL top idealni su za ormare koji se nalaze iznad i na radnim površinama. Pomoću okova za visoke podizne preklope moguće je opremiti korpuse do 580 mm visine i 1800 mm širine. U slučaju nadgradnog ormara na radnoj površini moguće je iza fronte sakriti električne uređaje.

- Integrirano BLUMOTION-podešavanje za lagano i tiho zatvaranje für
- Neznatan napok kod primjene
- Kontinuirano zaustavljanje
- Fiksni položaj spremnika energije i pričvršćivanja fronte
- Simetrične poluge
- Montaža bez upotrebe alata
- Dva načina montaže spremnika energije
- 3-dimenzionalno podešavanje fronte



Otvoreno za ideje: AVENTOS HL top omogućuje i primjene sustava otvaranja pod kutom i sustava otvaranja pregibom kao i tanke fronte od 8 mm.



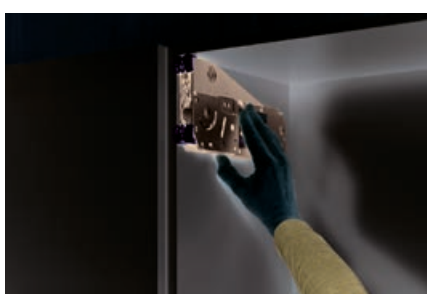
Skladna jedinica: pomoću sustava AVENTOS HL top električni uređaji nestaju iza optički cjelovite fronte.



Svestrana primjena: AVENTOS HL top omogućuje nove mogućnosti oblikovanja u stambenim i radnim prostorima.



Pomoću električne podrške pri otvaranju fronta se otvara laganim dodiranjem. Preklop se pritiskom tipke prigušeno zatvara.



Simetrični spremnik energije montira se bez prebušenja točno na korpus. Integriran pronalazak položaja i pokrivne kape su dodatna podrška.



S dva simetrična systemska vijka i dva utična trna, ovaj spremnik energije se može montirati i na odvojene stranice korpusa.

AVENTOS HL TOP spremnik energije

- savršeno za podizanje jednodijelne fronte paralelno s frontom korpusa
- integrirani BLUMOTION za nježno i tiho zatvaranje
- niske sile aktiviranja
- bezstupanjsko zaustavljanje
- fiksni položaj spremnika energije i pričvršćivača fronte
- simetrične poluge
- montaža bez uporabe alata
- dva načina montaže spremnika energije
- 3-dimenzionalno podešavanje obje fronte
- kompatibilno sa SERVO DRIVE
- SERVO-DRIVE jedinica se mora naručiti zasebno

Opseg isporuke:

2 x spremnik energije simetričan
8 x vijci za pričvršćivanje
uputa za montažu

Svijetla dubina korpusa min.: 264 mm
Širina korpusa maks.: 1800 mm

Br.art	Tvornički broj	Visina korpusa mm	Način pričvršćivanja	JM	Cijena EUR	za
103 318 394	22L2200	300 - 389	iver vijci	GT	59,34	1 GT
103 318 395	22L2500	390 - 580	iver vijci	GT	63,68	1 GT
103 318 396 •	22L2210	300 - 389	sistemski vijci	GT	72,75	1 GT
103 318 397 •	22L2510	390 - 580	sistemski vijci	GT	78,07	1 GT

Grupa proizvoda F37



Izvedba iver vijci



Izvedba sistemski vijci





AVENTOS HL TOP set poluga

Opseg isporuke:
1 garn. = 2 komada

Materijal: čelik

Br.art	Tvornički broj	Izvedba kg	Visina korpusa mm	JM	Cijena EUR	za
103 318 398	22L3200	težina fronte 1,5 - 9,0	300 - 339	GT	41,71	1 GT
103 318 399	22L3500	težina fronte 1,75 - 10,0	340 - 389	GT	42,60	1 GT
103 318 503	22L3800	težina fronte 2,0 - 12,25	390 - 540	GT	43,90	1 GT
103 318 504	22L3900	težina fronte 2,5 - 14,0	480 - 580	GT	48,63	1 GT

Grupa proizvoda F37

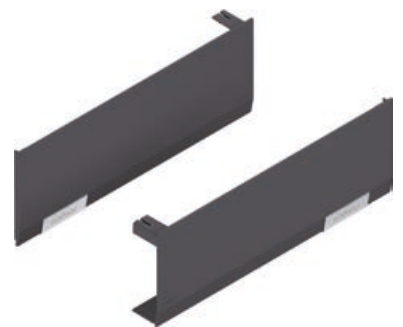


AVENTOS HF, HS, HL TOP pokrivne kape

Opseg isporuke:
1 x pokrivna kapa lijeva
1 x pokrivna kapa desna
2 x Blum-logo otisnuta pločica, boja nehrđ. čelik četkani

Br.art	Tvornički broj	Materijal	JM	Cijena EUR	za
103 318 508	22.8000	plastika svjetlosiva	GT	8,54	1 GT
103 318 509	22.8000	plastika svilenobijela	GT	9,33	1 GT
103 318 511	22.8000	plastika tamnosiva	GT	9,33	1 GT

Grupa proizvoda F37



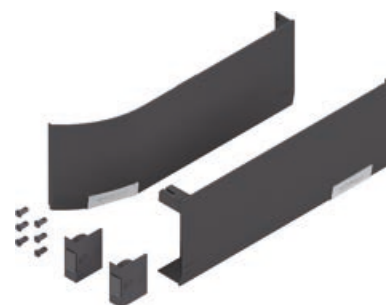
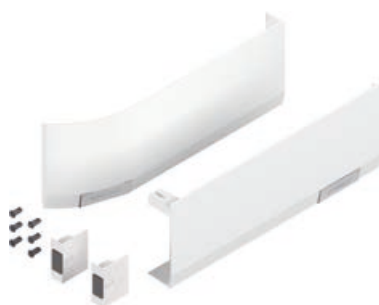
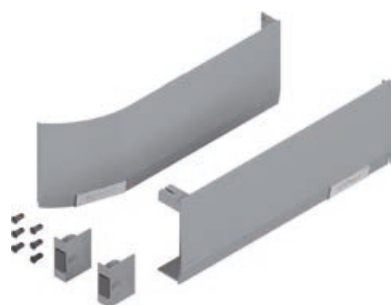
AVENTOS HF, HS, HL TOP pokrivne kape Servo Drive

Opseg isporuke:

- 1 x SERVO-DRIVE pokrivna kapa lijeva
- 1 x pokrivna kapa desna
- 2 x Blum-logo otisnuta pločica, boja nehrđ. čelik četkani
- 2 x SERVO-DRIVE prekidač
- 6 x odbojnik ø 5 mm

Br.art	Tvornički broj	Materijal	JM	Cijena EUR	za
103 318 513	23.8000	plastika svjetlosiva	GT	88,17	1 GT
103 318 514	23.8000	plastika svilenobijela	GT	91,61	1 GT
103 318 519	23.8000	plastika tamnosiva	GT	91,61	1 GT

Grupa proizvoda F37



Pogonska jedinica SERVO-DRIVE AVENTOS HF/HS/HL TOP

- pogonska jedinica se montira na lijevi spremnik energije bez upotrebe alata
- praktične mogućnosti podešavanja: npr. sinkroniziranje ili izbjegavanje kolizije

Napomena:

Kod pojedinačnog pogona se može priključiti 16 kom na jedan mrežni uređaj.
Kod sinkroniziranog pogona se može priključiti maks. 3 kom na jedan mrežni uređaj.

Opseg isporuke:

- 1 pogonska jedinica
- 1 razdjelni kabel, 1500 mm
- 1 spojni čvor
- 2 zaštite krajeva kabela

Nazivni napon: 24 V
Materijal: plastika



Br.art	Tvornički broj	Boja	JM	Cijena EUR	za
103 318 512	23.A000	tamosiva	GT	280,64	1 GT

Grupa proizvoda F37



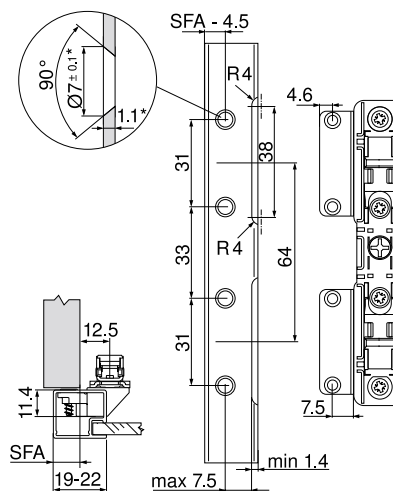


AVENTOS pričvrstnik fronte

Izvedba: simetrično
Materijal: čelik poniklani

Br.art	Tvornički broj	Duljina mm	Opseg isporuke	Ugradnja	JM	Cijena EUR	za
103 314 453 •	20S42T1	108	1 kom. pričvrstnik fronte	EXPANDO T	kom	12,15	1 kom
103 318 310	20S4200	108	2 kom. pričvrstnik fronte	vijci	GT	3,08	1 GT
103 318 311	20S4200A	109.8	2 kom. pričvrstnik fronte	vijci	GT	13,47	1 GT

Grupa proizvoda F37



za tanke fronte debljine od 8 mm



za široki drveni i aluminijski okvir



za uski aluminijski okvir



AVENTOS HL TOP ovalna cijev za poprečno stabiliziranje

Napomena
Dimenzija skraćivanja = svjetla širina korpusa LW - 113 mm

Izvedba: za skraćivanje
Materijal: aluminij

Br.art	Tvornički broj	Duljina mm	JM	Cijena EUR	za
103 318 506	22Q1076U	1076	kom	11,43	1 kom

Grupa proizvoda F37



AVENTOS HL TOP spojni dio - set za cijev za poprečno stabiliziranje

Materijal: plastika / cink

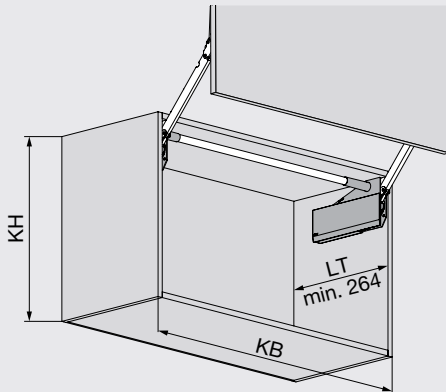
Br.art	Tvornički broj	Duljina mm	JM	Cijena EUR	za
103 318 507	22Q080Z	80	kom	10,41	1 kom

Grupa proizvoda F37



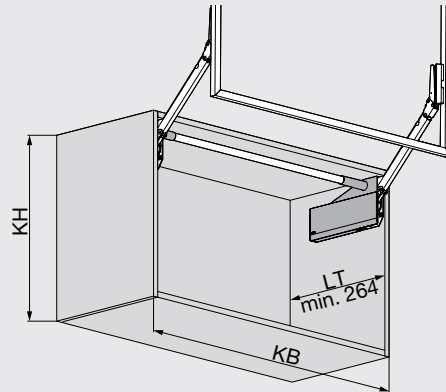
Planiranje

Simetrične drvene fronte



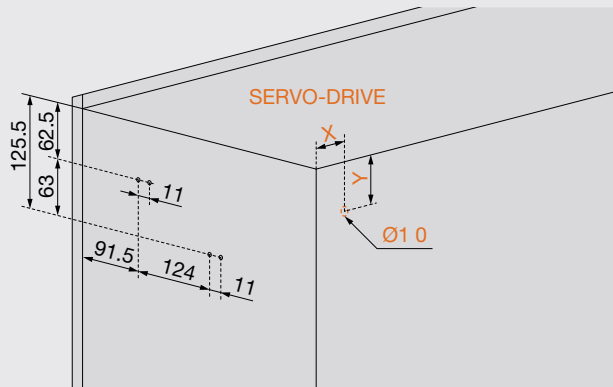
- KB Širina korpusa
- KH Visina korpusa
- LT Svijetla dubina korpusa

Simetrični aluminijski okviri



- KB Širina korpusa
- KH Visina korpusa
- LT Svijetla dubina korpusa

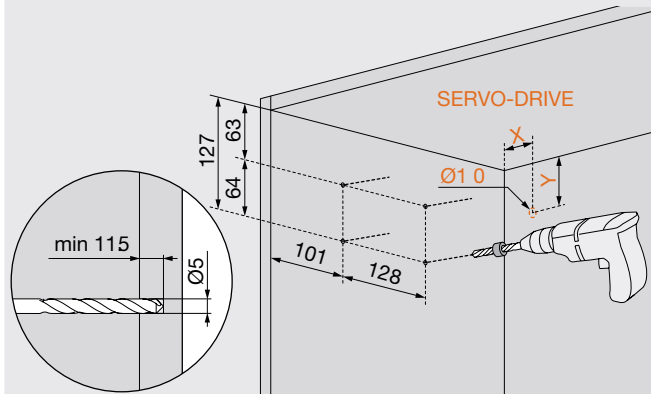
Pozicije pričvršćivanja spremnika energije s vijcima za ivericu



SERVO-DRIVE

- X 38.5 mm
- Y 71 mm

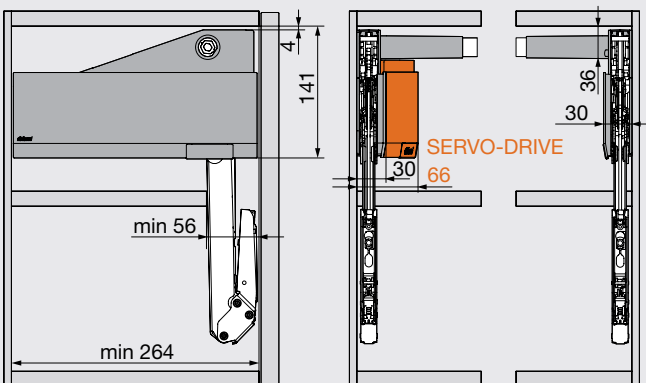
Pozicije pričvršćivanja spremnika energije s predmontiranim sistemskim vijcima



SERVO-DRIVE

- X 38.5 mm
- Y 71 mm

Potreban prostor

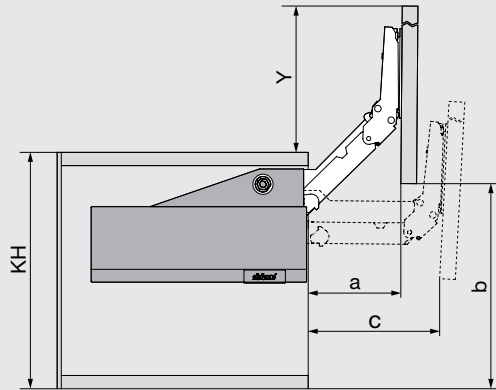




AVENTOS HL TOP - visoko podizni preklap

Planiranje

Položaj fronte



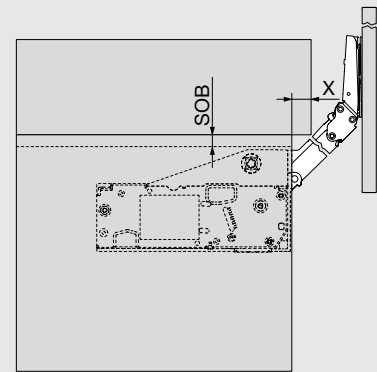
Mehanizam poluge	a (mm)	b (mm)	c (mm)	Y (mm)
22L3200	112	272.5	155.5	272.5
22L3500	140.5	340	195	340
22L3800	176	425	245	425
22L3900	214.5	517	297.5	517

Dimenzija (b) koja se odnosi na donji razmak (= 0 mm)

Dimenzija (Y) koja se odnosi na gornji razmak (= 0 mm)

KH Visina korpusa

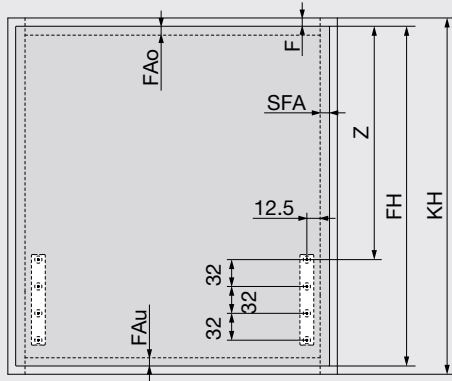
Potreban prostor – ukrasni vijenac | bočnica



Debljina gornje stranice korpusa (SOB)	X (mm)
16 mm	25
17 mm	26
18 mm	27
19 mm	28
20 mm	29

Obrada fronte

Drvene fronte i široki aluminijски okviri



Mehanizam poluge	Z
22L3200	113 + FAo
22L3500	153 + FAo
22L3800	203 + FAo
22L3900	256 + FAo

SFA Bočno otvaranje fronte

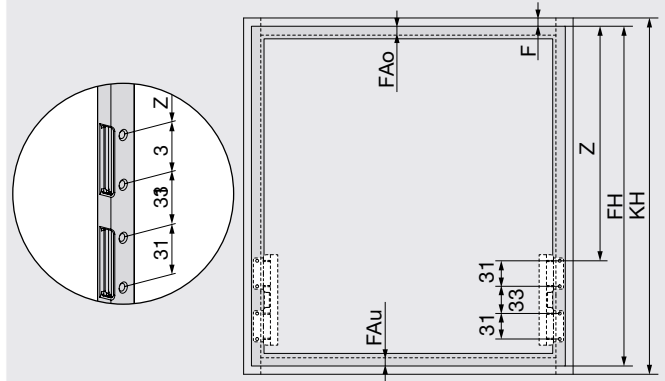
FAu Otvaranje fronte dolje

F Razmak

FH Visina fronte

KH Visina korpusa

Uski aluminijски okviri



Mehanizam poluge	Z
22L3200	113.5 + FAo
22L3500	153.5 + FAo
22L3800	203.5 + FAo
22L3900	256.5 + FAo

FAo Otvaranje fronte gore

FAu Otvaranje fronte dolje

F Razmak

FH Visina fronte

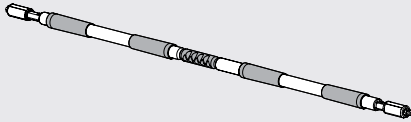
KH Visina korpusa

Planiranje

Primjena vrlo širokih dimenzija

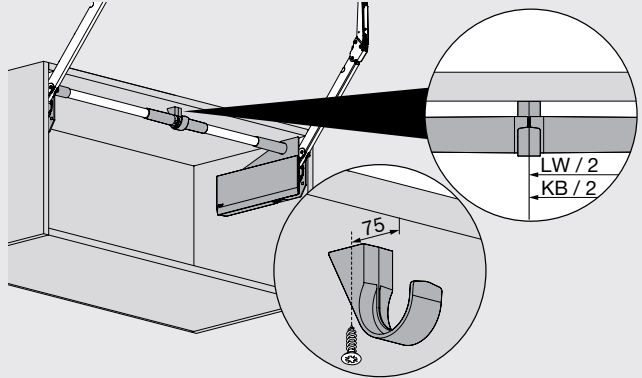
Poprečno stabiliziranje za unutarnju širinu korpusa od ≥ 1190 mm odn. širinu korpusa ≥ 1228 mm

Poprečno stabiliziranje



Debljina stranice korpusa	15–19 mm	20–25 mm
	LW/2 - 105mm	LW/2 - 105mm
LW Svijetla širina korpusa		

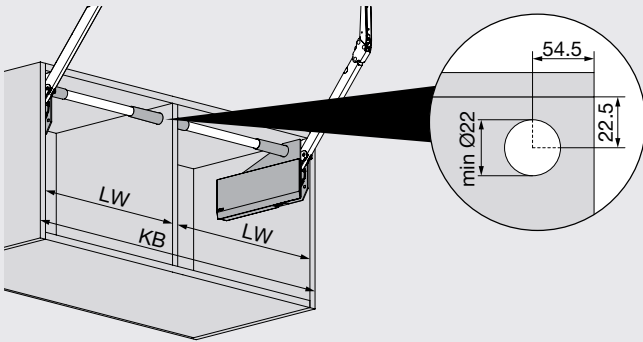
Držač za poprečno stabiliziranje



KB Širina korpusa

LW Svijetla širina korpusa

Izvedba s međustranicom



KB Širina korpusa

LW Svijetla širina korpusa

Montaža i podešavanje

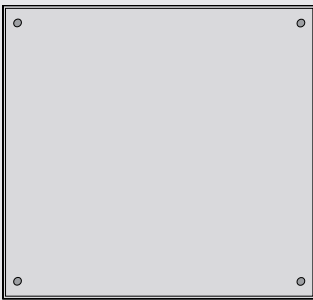


Informacije o montaži i podešavanju sustava AVENTOS HL top i SERVO DRIVE dostupne su na

www.blum.com/eaapp

SERVO-DRIVE za AVENTOS HL top

Blum odbojnik (samo za primjenu SERVO-DRIVE)



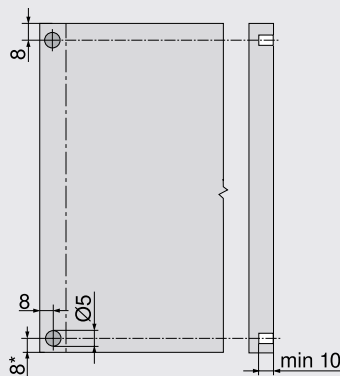
Upotrijebiti Blum odbojnik (ne lijepiti)

Preporuka za aluminijske okvire

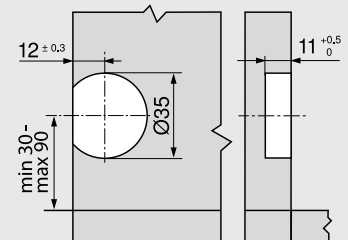
Bušenje za Blum odbojnik planirati na stranici korpusa

Za pričvršćivanje na frontu potrebno je napraviti probno pričvršćivanje i otvaranje

* Od donjeg ruba korpusa za fronte koje strše prema dolje



SERVO-DRIVE prekidač



Fascinirajuća udobnost kretanja - AVENTOS HK top



AVENTOS HK top je kompaktan, minimalističan i vrlo funkcionalan. Kao fleksibilna snaga, prikladan je i za male i za velike preklape u visokim zidnim ormarićima. Graničnik kuta otvaranja i sigurnosno rješenje su integrirani. Tokom razvoja uzeti su u obzir i ukrasni vijenci.

- BLUMOTION za lagano i tiho zatvaranje
- Lagano otvaranje
- Zaustavljanje u svakoj poziciji
- Pruža dobar pristup unutrašnjosti korpusa
- pogodan za gornje ormare sa ukrasnim vijencem ili bočnicom
- Mali program, velike mogućnosti primjene
- Jednostavna montaža i podešavanje
- Stabilan, čak i kod širokih fronti
- Dug vijek trajanja
- Nema stršućih dijelova
- Opcija: SERVO-DRIVE za AVENTOS HK top
- Opcija: TIP-ON za AVENTOS

Dizajn i montaža



Mala veličina, ravne linije, skladne proporcije, glatke površine: AVENTOS HK top je za dizajn nagrađen već nekoliko puta



Zahvaljujući minimalističkom dizajnu, preklap na podizanje skladno se uklapa u namještaj u svim prostorima stanovanja



Birajte između dvije izvedbe simetričnih spremnika energije i dva načina montaže. Spremnik energije s integriranim određivanjem položaja može se montirati bez prethodnog bušenja. Spremnik energije s predmontiranim sistemskim vijcima se može montirati i na odvojenu stranicu korpusa. Za to su potrebne četiri rupe u rasteru 32.



Ostale prednosti koje će vas uvjeriti



Dugotrajnost
Osnovni element spremnika energije je robustan opružni paket. Rezultat: dug radni vijek u kombinaciji s potrebnom malom snagom za pokretanje



Tehnologije kretanja
Sa SERVO-DRIVE ili TIP-ON: kombinaciji s odgovarajućom tehnologijom kretanja čini otvaranje i zatvaranje iskustvom



Integrirano sigurnosno rješenje
Inovativni mehanizam sprečava slučajno otklapanje kraka poluge.



Graničnik kuta otvaranja integriran
Podešavanje kuta otvaranje fronte kontinuirano, pa time i precizno

AVENTOS HK TOP spremnik energije Blumotion

- savršeno za otvaranje jednodijelne fronte prema gore
- za preklope male visine
- zatvaranje lagano i tiho zahvaljujući BLUMOTION-u
- lako se otvara
- zaustavlja se u svim pozicijama
- omogućuje jednostavan pristup unutrašnjosti korpusa
- jednostavna montaža i podešavanje
- stabilno, čak i sa širokim frontama
- nema izbočenih dijelova
- kompatibilno sa SERVO-DRIVE
- SERVO-DRIVE jedinicu potrebno naručiti posebno

Napomena:

Faktor snage = visina korpusa mm x težina fronte (uklj. dupla težina ručkice) kg

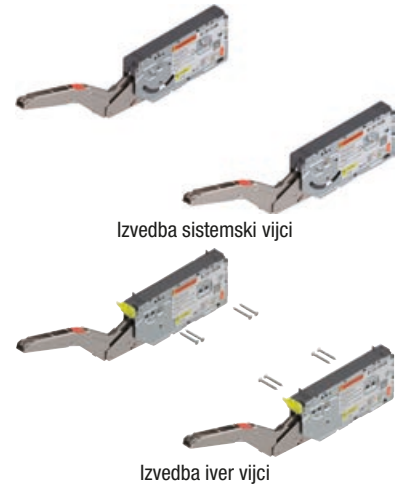
Opseg isporuke:

2 x spremnik energije simetričan
8 x vijci za pričvršćivanje
uputa za montažu

Svijetla dubina korpusa min.: 261
Visina korpusa: 205 - 600 mm
Širina korpusa maks.: 1800 mm
Kut otvaranja: 107°
Materijal: čelik

Br.art	Tvornički broj	Izvedba	Način pričvršćivanja	JM	Cijena EUR	za
103 318 077	22K2310	faktor snage 420 - 1610	sistemske vijci	GT	61,25	1 GT
103 318 078	22K2510	faktor snage 930 - 2800	sistemske vijci	GT	61,25	1 GT
103 318 079	22K2710	faktor snage 1730 - 5200	sistemske vijci	GT	61,54	1 GT
103 318 080	22K2910	faktor snage 3200 - 9000	sistemske vijci	GT	72,00	1 GT
103 358 715	22K2300	faktor snage 420 - 1610	iver vijci	GT	50,04	1 GT
103 358 716	22K2500	faktor snage 930 - 2800	iver vijci	GT	50,04	1 GT
103 358 717	22K2700	faktor snage 1730 - 5200	iver vijci	GT	50,30	1 GT
103 358 718	22K2900	faktor snage 3200 - 9000	iver vijci	GT	58,80	1 GT

Grupa proizvoda F37





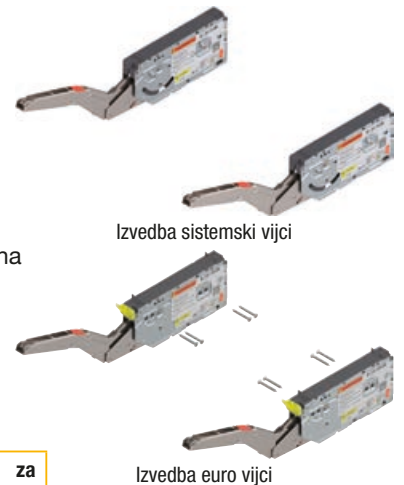
AVENTOS HK TOP spremnik energije Tip-On

- savršeno za preklape bez ručkica
- integrirani kontinuirani graničnik kuta otvaranja
- visina korpusa 205 - 600 mm
- širine korpusa do 1800 mm
- za bušenje ili u kombinaciji s adapter pločicama
- uklj. prihvatnu pločicu za zavrtnanje (prihvatna pločica za ljepljenje nije pogodna)

Napomena:

Faktor snage = visina korpusa mm x težina fronte (uklj. dupla težina ručkice) kg
 TIP-ON kratka verzija prikladna za visine korpusa do 500 mm, TIP-ON duga verzija prikladna za visine korpusa od 501 mm.

Svijetla dubina korpusa min.: 261
 Visina korpusa: 205 - 600 mm
 Širina korpusa maks.: 1800 mm
 Materijal: čelik



Br.art	Tvornički broj	Izvedba	Kut otvaranja °	Način pričvršćivanja	JM	Cijena EUR	za
103 318 081 •	22K2310T	faktor snage 420 - 1610	75 - 107	sistemski vijci	GT	65,72	1 GT
103 318 082 •	22K2510T	faktor snage 930 - 2800	75 - 107	sistemski vijci	GT	65,72	1 GT
103 318 083 •	22K2710T	faktor snage 1730 - 5200	75 - 100	sistemski vijci	GT	69,93	1 GT
103 318 084 •	22K2910T	faktor snage 3200 - 9000	75 - 100	sistemski vijci	GT	80,38	1 GT
103 358 719 •	22K2300T	faktor snage 420 - 1610	75 - 107	iver vijci	GT	65,72	1 GT
103 358 720	22K2500T	faktor snage 930 - 2800	75 - 107	iver vijci	GT	53,62	1 GT
103 358 721	22K2700T	faktor snage 1730 - 5200	75 - 100	iver vijci	GT	57,07	1 GT
103 358 722	22K2900T	faktor snage 3200 - 9000	75 - 100	iver vijci	GT	65,57	1 GT

Grupa proizvoda F37

Potrebni dodatni artikli				
Br.art	Opis	JM	Cijena EUR	za
103 323 778	BLUM TIP-ON za vrata 956.1004 kratka verzija s magnetom, platinasto siva	GT	3,96	1 GT
103 323 779	BLUM TIP-ON za vrata 956.1004 kratka verzija s magnetom, svilenobijela	GT	3,96	1 GT
103 323 780	BLUM TIP-ON za vrata 956A1004 duga verzija s magnetom, platinasto siva	GT	4,97	1 GT
103 323 781	BLUM TIP-ON za vrata 956A1004 duga verzija s magnetom, svilenobijela	GT	4,97	1 GT
103 323 784	BLUM TIP-ON ravna adapter pločica kratka verzija 956.1201, platinasto siva	kom	0,88	1 kom
103 323 785	BLUM TIP-ON ravna adapter pločica kratka verzija 956.1201, svilenobijela	kom	0,89	1 kom
103 323 786	BLUM TIP-ON ravna adapter pločica duga verzija 956A1201, platinasto siva	kom	0,88	1 kom
103 323 787	BLUM TIP-ON ravna adapter pločica duga verzija 956A1201, svilenobijela	kom	0,88	1 kom
103 323 788 •	BLUM TIP-ON ravna adapter pločica duga verzija 956A1201, niki lakirana	kom	1,98	1 kom
103 361 321	BLUM TIP-ON za vrata 956.1004 kratka verzija s magnetom, karbon crna	GT	3,96	1 GT
103 361 322	BLUM TIP-ON ravna adapter pločica kratka verzija 956.1201, karbon crna	kom	0,98	1 kom
103 361 323	BLUM TIP-ON za vrata 956A1004 duga verzija s magnetom, karboncrna	GT	4,97	1 GT
103 361 325	BLUM TIP-ON ravna adapter pločica duga verzija 956A1201, karbon crna	kom	0,98	1 kom



AVENTOS HK TOP pokrívne kape

Opseg isporuke:

- 1 x pokrívna kapa lijeva
- 1 x pokrívna kapa desna
- 2 x Blum-logo otisnuta pločica

Br.art	Tvornički broj	Materijal	JM	Cijena EUR	za
103 318 087	22K8000	plastika tamnosiva	GT	7,87	1 GT
103 358 723	22K8000	plastika bijela	GT	7,87	1 GT
103 358 724	22K8000	plastika svijetlosiva	GT	7,19	1 GT

Grupa proizvoda F37



AVENTOS HK TOP pokrívne kape Servo Drive

Opseg isporuke:

- 1 x SERVO-DRIVE pokrívna kapa lijeva
- 1 x pokrívna kapa desna
- 2 x Blum-logo otisnuta pločica
- 2 x SERVO-DRIVE prekidač
- 2 x odbojnik ø 5 mm

Br.art	Tvornički broj	Materijal	JM	Cijena EUR	za
103 318 091 •	23K8000	plastika tamnosiva	GT	108,23	1 GT
103 318 090 •	23K8000	plastika svilenobijela	GT	108,23	1 GT
103 318 089 •	23K8000	plastika svijetlosiva	GT	103,98	1 GT

Grupa proizvoda F37



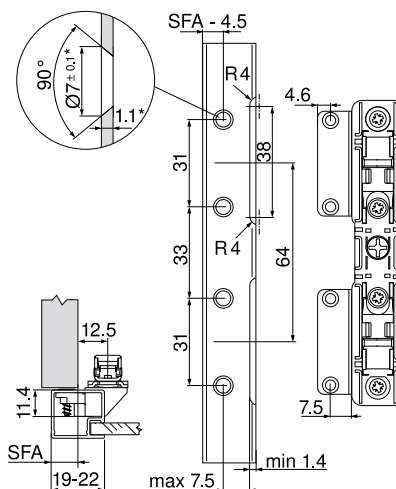


AVENTOS pričvrstnik fronte

Izvedba: simetrično
 Materijal: čelik poniklani

Br.art	Tvornički broj	Duljina mm	Opseg isporuke	Ugradnja	JM	Cijena EUR	za
103 314 453 •	20S42T1	108	1 kom. pričvrstnik fronte	EXPANDO T	kom	12,15	1 kom
103 318 310	20S4200	108	2 kom. pričvrstnik fronte	vijci	GT	3,08	1 GT
103 318 311	20S4200A	109.8	2 kom. pričvrstnik fronte	vijci	GT	13,47	1 GT

Grupa proizvoda F37



za tanke fronte debljine od 8 mm

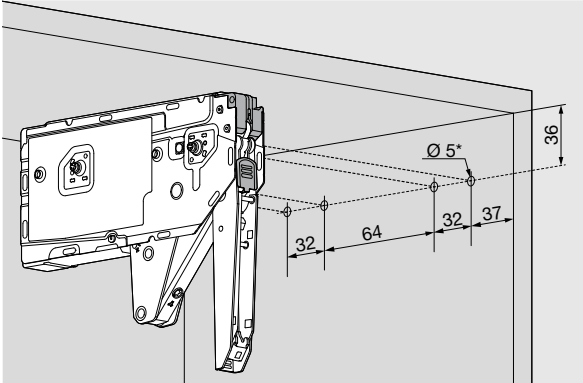


za široki drveni i aluminijski okvir



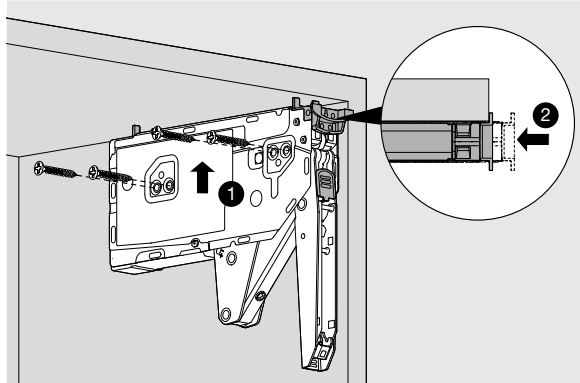
za uski aluminijski okvir

Pozicije pričvršćivanja spremnika energije s predmontiranim sistemskim vijcima



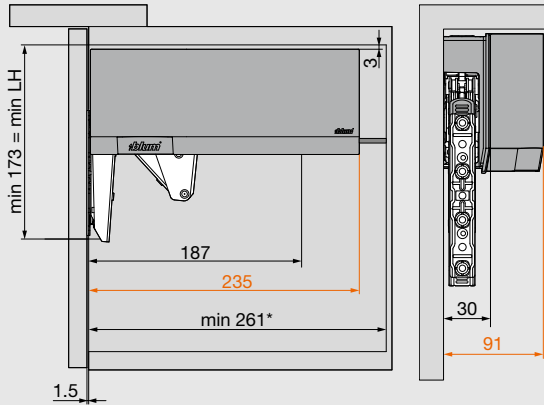
* Dubina bušenja 11.5 mm

Pozicije pričvršćivanja spremnika energije s vijcima za ivericu. pronalaženje pozicije



4 x Ø 4 x 35 mm

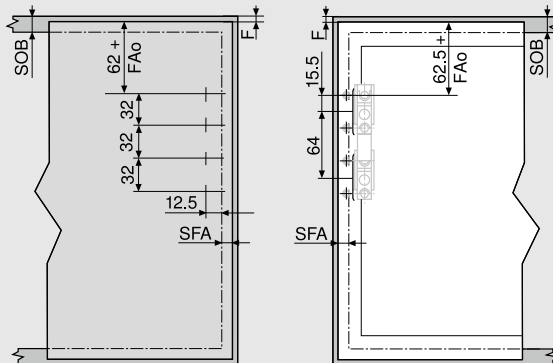
Potreban prostor u korpusu



Napomena: visina korpusa maks. 600 mm

SERVO DRIVE

Obrada fronte



Drvene fronte i široki aluminijski okviri*

Uski aluminijski okviri

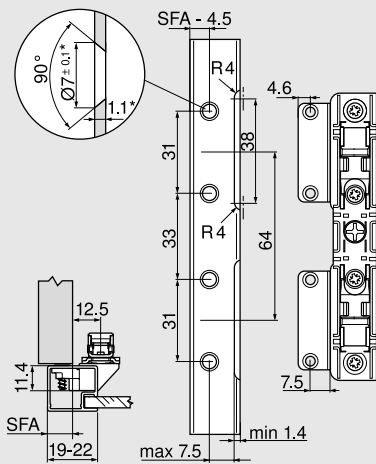
Otvaranje fronte gore FAO iznosi maksimalno 25.4 mm

Bočno otvaranje fronte SFA: potreban najmanji razmak 5 mm

* Za drvene fronte koristiti 4 vijka za ivericu (609.1x00).

Za široke aluminijske okvire koristiti 4 vijka za lim s upuštenom glavom (660.0950).

Uski aluminijski okviri

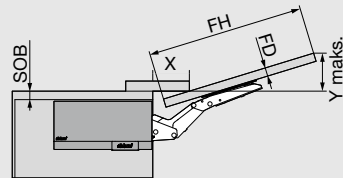


Kod širine okvira od 19 mm moguć je SFA od 11-18 mm

SFA Bočno otvaranje fronte

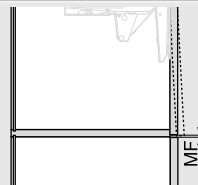
* U slučaju promjene debljine materijala prilagoditi dimenzije obrade

Potreban prostor – ukrasni vijenac | bočnica



FD (mm)	16	19	22	26	28
X (mm)	68	57	47	33	27
SOB maksimalno 25.4 mm		SOB Debljina gornje stranice korpusa			
Y = FH x 0.29 + FD - SOB		FD Debljina fronte			
		FH Visina fronte			

Minimalan razmak (MF)



MF iznosi 2 mm

AVENTOS HK-S okov za male preklape



Uz pomoć okova za visoke preklape AVENTOS HK-S može se optimalno koristiti raspoloživi prostor za pohranu, primjerice iznad hladnjaka ili ormara za pohranu potrepština. Kompaktni spremnik energije pritom se skladno uklapa u male korpuse i oduševljava svojom praktičnom montažom i upotrebom.

- Posebno pogodan okov za male preklape
- BLUMOTION za lagano i tiho zatvaranje
- Lagano otvaranje
- Zaustavljanje u svakoj poziciji
- Pruža dobar pristup unutrašnjosti korpusa
- Pogodan za gornje ormare sa ukrasnim vijencem ili bočnicom
- Mali program, velike mogućnosti primjene
- Jednostavna montaža i podešavanje
- Stabilan, čak i kod širokih fronti
- Dug vijek trajanja
- Nema stršućih dijelova
- Opcija: TIP-ON za AVENTOS

Udobnost kretanja i izvedbe dizajna



Mali preklop ostaje u svakoj željenoj poziciji. Tako je fronta lako dostupna za zatvaranje.



Spremnik energije se s prednje strane podešava na tačnu težinu fronte.



TIP-ON za jednostavno otvaranje fronti bez ručkica - dovoljan je samo lagani dodir.



Pokrivna kapa je dostupna u bojama svilenog bijela, svijetlo siva i tamno siva.

Ostale prednosti malog okova



Dugotrajnost
Osnovni element spremnika energije je robustan opružni paket. Rezultat: dug radni vijek.



Nema stršućih dijelova
Isporuka sa zatvorenom polugom - prednost kod sklapanja namještaja i montaže.



Ukrasni vijenci i bočnice
Tokom razvoja okova AVENTOS HK-S uzeti su u obzir i ukrasni vijenci i bočnice.



Harmonične proporcije
Zahvaljujući maloj veličini AVENTOS HK-S se dobro uklapa u male korpuse.

AVENTOS HK-S spremnik energije - set



- savršeno za male fronte u visokom i gornjem ormaru i iznad hladnjaka
- visina korpusa maks. 400 mm
- lagano i tiho zatvaranje zahvaljujući sustavu BLUMOTION
- upravljanje s malo snage
- usklađena udobnost kretanja s kontinuiranim zaustavljanjem
- jednostavna montaža bez korištenja alata
- trodimenzionalno namještanje fronte
- jednostavno, kontinuirano podešavanje spremnika energije
- nema potrebe za spojnica



Napomena:

Izračun faktora snage:

Faktor snage = visina korpusa [mm] x težina fronte (uklj. dupla težina ručki) kg

Opseg isporuke:

2 x spremnik energije

2 x pokrovna kapa velika lijeva/desna

6 komada iver vijaka 4 x 35 mm

uputa za montažu

Svijetla dubina korpusa min.: 163 mm

Kut otvaranja: 107°

Br.art	Tvornički broj	Izvedba	Materijal	JM	Cijena EUR	za
103 318 170	20K2B00.06	faktor snage 220 - 500	čelik/plastika bijela	GT	33,45	1 GT
103 318 173	20K2C00.06	faktor snage 400 - 1000	čelik/plastika bijela	GT	29,93	1 GT
103 318 176	20K2E00.06	faktor snage 960 - 2215	čelik/plastika bijela	GT	29,93	1 GT
103 318 169	20K2B00.06	faktor snage 220 - 500	čelik/plastika svijetlosiva	GT	32,49	1 GT
103 318 172	20K2C00.06	faktor snage 400 - 1000	čelik/plastika svijetlosiva	GT	29,13	1 GT
103 318 175	20K2E00.06	faktor snage 960 - 2215	čelik/plastika svijetlosiva	GT	29,13	1 GT
103 318 171	20K2B00.06	faktor snage 220 - 500	čelik/plastika tamnosiva	GT	33,45	1 GT
103 318 174	20K2C00.06	faktor snage 400 - 1000	čelik/plastika tamnosiva	GT	36,64	1 GT
103 318 177	20K2E00.06	faktor snage 960 - 2215	čelik/plastika tamnosiva	GT	29,93	1 GT

Grupa proizvoda F37

Potrebni dodatni artikli						
Br.art	Opis	JM	Cijena EUR	za		
103 311 524	BLUM CLIP ekscentar podložna pločica ravna, čelik, vijci, razmak 0 mm	kom	51,36	100 kom		
103 311 526	BLUM CLIP ekscentar podložna pločica ravna, čelik, utiskivanje, razmak 0 mm	kom	0,70	1 kom		
103 311 527	BLUM CLIP ekscentar podložna pločica ravna, čelik, EXPANDO, razmak 0 mm	kom	58,13	100 kom		

Pribor						
Br.art	Opis	JM	Cijena EUR	za		
103 318 990	BLUM AVENTOS HK-S graničnik otvaranja, kut otvar. 75°, plastika prašnjavo siva	kom	0,55	1 kom		
103 318 991	BLUM AVENTOS HK-S graničnik otvaranja, kut otvar. 100°, plastika tamno siva	kom	0,68	1 kom		

AVENTOS HK-S set spremnika energije TIP-ON



- savršeno za podizni okov bez ručkica
- visina korpusa maks. 400 mm
- TIP-ON za montažu bušenjem ili u kombinaciji s prilagodnim podloščima
- uklj. prihvatnu pločicu za pričvršćivanje vijcima (prihvatna pločica nije pogodna za lijepljenje)

Napomena:

Izračun faktora snage:

Faktor snage = visina korpusa KH (mm) x težina fronte(uklj. dupla težina ručki) kg

Kod područja preklapanja preporučujemo jači spremnik energije!

Opseg isporuke:

2 x spremnika energije

pokrivne kape

6 komada iver vijaka $\varnothing 4 \times 35$ mm

Svijetla dubina korpusa min.: 163 mm

Kut otvaranja: 107°



Br.art	Tvornički broj	Izvedba	Materijal	JM	Cijena EUR	za
103 318 179 •	20K2B00T06	faktor snage 220 - 500	čelik/plastika bijela	GT	33,72	1 GT
103 318 182	20K2C00T06	faktor snage 400 - 1000	čelik/plastika bijela	GT	30,33	1 GT
103 318 185	20K2E00T06	faktor snage 960 - 2215	čelik/plastika bijela	GT	30,33	1 GT
103 318 178 •	20K2B00T06	faktor snage 220 - 500	čelik/plastika svijetlosiva	GT	32,75	1 GT
103 318 181	20K2C00T06	faktor snage 400 - 1000	čelik/plastika svijetlosiva	GT	29,60	1 GT
103 318 184	20K2E00T06	faktor snage 960 - 2215	čelik/plastika svijetlosiva	GT	29,60	1 GT
103 318 180 •	20K2B00T06	faktor snage 220 - 500	čelik/plastika tamnosiva	GT	33,72	1 GT
103 318 183 •	20K2C00T06	faktor snage 400 - 1000	čelik/plastika tamnosiva	GT	37,20	1 GT
103 318 186 •	20K2E00T06	faktor snage 960 - 2215	čelik/plastika tamnosiva	GT	37,20	1 GT

Grupa proizvoda F37

Potrebni dodatni artikli						
Br.art	Opis	JM	Cijena EUR	za		
103 311 524	BLUM CLIP ekscentar podložna pločica ravna, čelik, vijci, razmak 0 mm	kom	51,36	100 kom		
103 311 526 •	BLUM CLIP ekscentar podložna pločica ravna, čelik, utiskivanje, razmak 0 mm	kom	0,70	1 kom		
103 311 527	BLUM CLIP ekscentar podložna pločica ravna, čelik, EXPANDO, razmak 0 mm	kom	58,13	100 kom		
103 323 778	BLUM TIP-ON za vrata 956.1004 kratka verzija s magnetom, platinasto siva	GT	3,96	1 GT		
103 323 779	BLUM TIP-ON za vrata 956.1004 kratka verzija s magnetom, svilenobijela	GT	3,96	1 GT		
103 323 784	BLUM TIP-ON ravna adapter pločica kratka verzija 956.1201, platinasto siva	kom	0,88	1 kom		
103 323 785	BLUM TIP-ON ravna adapter pločica kratka verzija 956.1201, svilenobijela	kom	0,89	1 kom		
103 361 321	BLUM TIP-ON za vrata 956.1004 kratka verzija s magnetom, karbon crna	GT	3,96	1 GT		
103 361 322	BLUM TIP-ON ravna adapter pločica kratka verzija 956.1201, karbon crna	kom	0,98	1 kom		



AVENTOS HK-S spremnik energije

Tvornički broj: 20K2E01.02
 Izvedba: faktor snage 960 - 2215 (kod 2 kom)
 Svijetla dubina korpusa min.: 163
 Materijal: čelik/plastika srebrna

Br.art	JM	Cijena EUR	za
103 336 190	kom	10,42	1 kom

Grupa proizvoda F37



AVENTOS HK-S spremnik energije TIP-ON

Izvedba: faktor snage 960 - 2215
 Svijetla dubina korpusa min.: 163 mm
 Materijal: čelik/plastika srebrna

Br.art	Tvornički broj	JM	Cijena EUR	za
103 338 760	20K2E01T	kom	10,64	1 kom

Grupa proizvoda F37

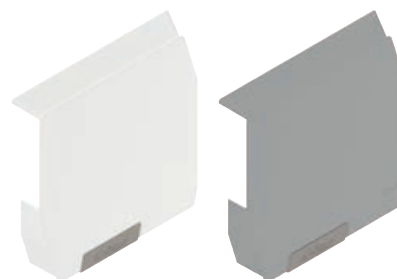


AVENTOS HK-S pokrivna kapa za visoki preklop lijeva

Tvornički broj: 20K8A21.21
 Izvedba: lijevo

Br.art	Materijal	JM	Cijena EUR	za
103 332 631	plastika svijetlosiva	kom	2,32	1 kom
103 332 632	plastika bijela	kom	2,71	1 kom

Grupa proizvoda F37

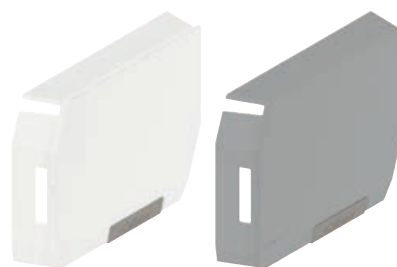


AVENTOS HK-S pokrivna kapa za visoki preklop desna

Tvornički broj: 20K8A21.21
 Izvedba: desno

Br.art	Materijal	JM	Cijena EUR	za
103 332 634	plastika svijetlosiva	kom	2,32	1 kom
103 332 635	plastika bijela	kom	2,71	1 kom

Grupa proizvoda F37





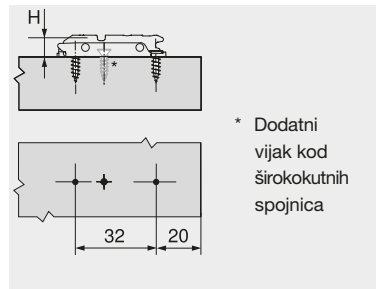
CLIP ravna podložna pločica, Spax vijci, podešavanje visine ekscentrom

Tvornički broj: 175H3100
 Visina: 8,5 mm
 Odmak: 0 mm
 Ugradnja: iver vijci ø 3,5 mm
 Podešavanje visine: +/- 2 mm
 Materijal: čelik
 Površinska obrada: poniklano



Br.art	PJ	JM	Cijena EUR	za
103 311 524	500	kom	51,36	100 kom

Grupa proizvoda F30



AVENTOS HK-S pričvršnik fronte za aluminijske okvire - set

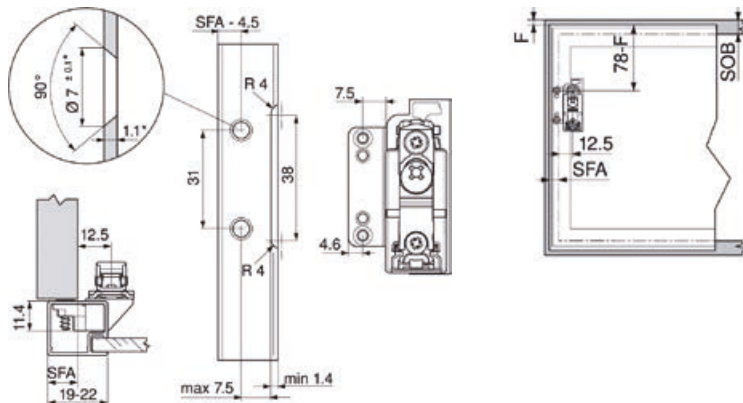


Opseg isporuke:
 2 pričvršnika fronte

Materijal: čelik poniklani

Br.art	Tvornički broj	JM	Cijena EUR	za
103 318 973	20K4A00A02	GT	673,83	100 GT

Grupa proizvoda F37



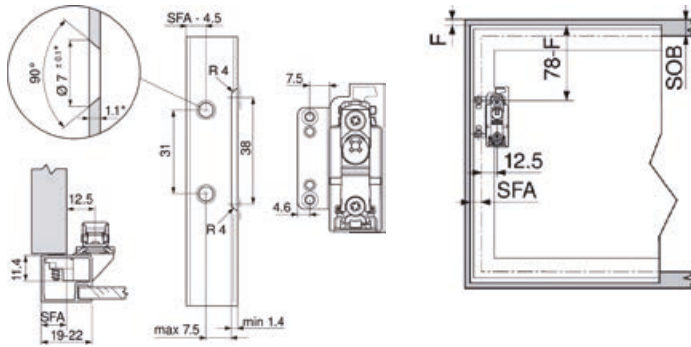
AVENTOS HK-S pričvrstnik fronte za aluminijске okvire - set

Opseg isporuke:
2 pričvrstnika fronte

Materijal: čelik poniklani

Br.art	Tvornički broj	JM	Cijena EUR	za
103 318 973	20K4A00A02	GT	673,83	100 GT

Grupa proizvoda F37



AVENTOS HK-S graničnik otvaranja

- odgovara liniji AVENTOS HK-S

Materijal: plastika siva

Br.art	Tvornički broj	Kut otvaranja °	JM	Cijena EUR	za
103 318 990	20K7A11	75	kom	0,55	1 kom
103 318 991 •	20K7A41	100	kom	0,68	1 kom

Grupa proizvoda F37



AVENTOS HK-S podizni okov BLUMOTION

Planiranje	Položaj pričvršćivanja	Potreban prostor
<p>Položaj utičnih čepova</p>	<p>Položaj pričvršćivanja</p>	<p>Potreban prostor</p>

SOB Debljina gornje stranice korpusa

3 x vijci za ivericu Ø 4 x 35 mm

* Min. 240 mm vidljivim elementom za vješanje ormara

Obrada fronte – drvene fronte i široki aluminijski okviri	Obrada fronte – uski aluminijski okviri	Planiranje – uski aluminijski okviri

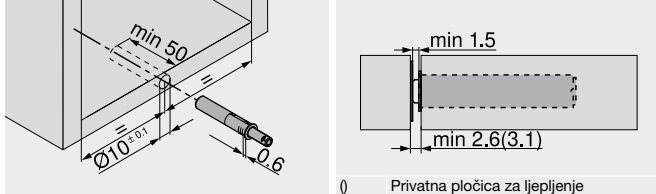
Za drvene fronte koristiti 2 vijka za ivericu (104404791/793). Za široke aluminijske okvire koristiti 2 vijka za lim s upuštenom glavom (104412608)

SOB Debljina gornje stranice korpusa
F Razmak
SFA Bočno otvaranje fronte

* U slučaju promjene debljine materijala prilagodite dimenzije obrade

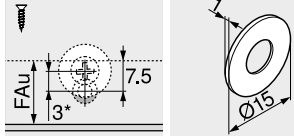
Potreban prostor – ukrasni vijenac/bočnica	Minimalan razmak																																				
<table border="1"> <tr> <td>D (mm)</td> <td>16</td> <td>19</td> <td>22</td> <td>26</td> <td>-</td> </tr> <tr> <td>X (mm)</td> <td>70</td> <td>59</td> <td>49</td> <td>35</td> <td>-</td> </tr> <tr> <td>Graničnik kuta otvaranja</td> <td colspan="5">Potreban prostor (mm)</td> </tr> <tr> <td>Bez</td> <td colspan="5">Y = FH x 0.29 - 15 + D</td> </tr> <tr> <td>100°</td> <td colspan="5">Y = FH x 0.17 - 15 + D</td> </tr> <tr> <td>75°</td> <td colspan="5">A = FH x 0.26 + 15 - D</td> </tr> </table>	D (mm)	16	19	22	26	-	X (mm)	70	59	49	35	-	Graničnik kuta otvaranja	Potreban prostor (mm)					Bez	Y = FH x 0.29 - 15 + D					100°	Y = FH x 0.17 - 15 + D					75°	A = FH x 0.26 + 15 - D					<p>MF Minimalan razmak 2 mm</p>
D (mm)	16	19	22	26	-																																
X (mm)	70	59	49	35	-																																
Graničnik kuta otvaranja	Potreban prostor (mm)																																				
Bez	Y = FH x 0.29 - 15 + D																																				
100°	Y = FH x 0.17 - 15 + D																																				
75°	A = FH x 0.26 + 15 - D																																				

Planiranje - TIP-ON kratka izvedba

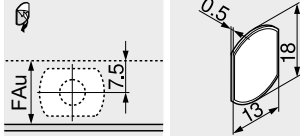


() Privatna pločica za ljepljenje

Prijvatna pločica za pričvr. vijcima

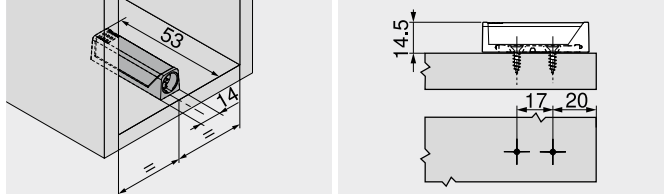
FAu Otvaranje fronte dolje
* 3 mm pomaknuta montaža

Prijvatna pločica za ljepljenje

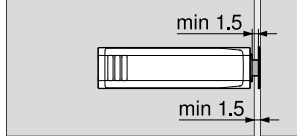


FAu Otvaranje fronte dolje

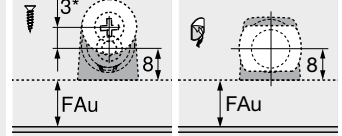
Planiranje - TIP-ON kratka izvedba s ravnom adapter pločicom



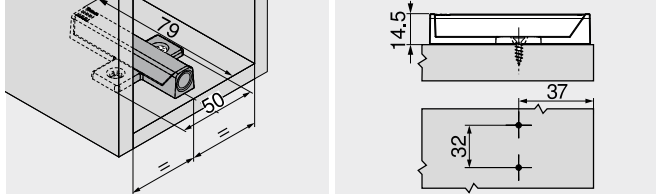
Razmak fronte



Prijvatna pločica

FAu Otvaranje fronte dolje
* 3 mm pomaknuta montaža

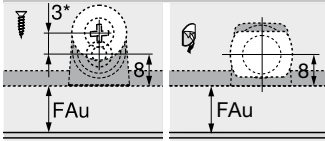
Planiranje - TIP-ON duga izvedba s križnom pločicom



Razmak fronte



Prijvatna pločica

FAu Otvaranje fronte dolje
* 3 mm pomaknuta montaža

AVENTOS HKi - spremnik energije

AVENTOS HKi okov za preklap potpuno ili djelomično integriran



Zahvaljujući kompaktnoj i uskoj izvedbi, okov AVENTOS HKi moguće je u potpunosti integrirati u stranicu korpusa. Okov visokog preklopa stapa se s namještajem i pruža nove mogućnosti dizajna s vrhunskom estetikom.

- Mogućnost potpunog ili djelomičnog integriranja
- BLUMOTION za lagano i tiho zatvaranje
- TIP-ON za visoke preklape bez ručkica
- Neznatna snaga za pokretanje
- Maksimalna funkcionalnost na malom prostoru
- Uravnotežena udobnost kretanja s kontinuiranim zaustavljanjem
- Integrirano sigurnosno rješenje
- Jednostavna montaža
- 3-dimenzionalno podešavanje fronte
- Udobno, kontinuirano podešavanje spremnika energije
- Integriran kontinuirani graničnik kuta otvaranja
- Spojnice nisu potrebne



Lagano i tiho zatvaranje, opcija otvaranja sa Tip-On



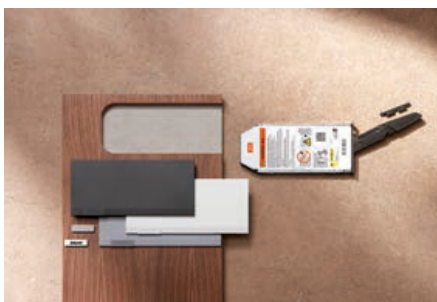
Robusna tehnika za dug radni vijek i visoku udobnost primjene



Djelomično integrirano s pokrivnim kapama



Potpuno integrirano za posebnu estetiku



Individualno brendiranje može se jednostavno ostvariti djelomičnom integracijom spremnika energije s prednje strane pomoću pokrivnih kapica



Podešavanje spremnika energije udobno s prednje strane



Opcija za narudžbu - komplet MDF sirovih ploča koje u sredini već imaju izgledani profil za okove AVENTOS HKi

AVENTOS HKi spremnik energije



Zahvaljujući kompaktnoj i uskoj izvedbi, AVENTOS HKi je moguće djelomično ili u potpunosti integrirati u bočnu stranicu korpusa.

- lagano se i tiho zatvara zahvaljujući sustavu BLUMOTION
- visina korpusa 162 - 600 mm
- jednostavna montaža bez korištenja alata
- trodimenzionalno namještanje fronte
- jednostavno, kontinuirano podešavanje spremnika energije
- nisu potrebne spojnice

Djelomično integrirano: Okov nije u potpunosti integriran u bočnu stranicu i na unutarnjoj strani se prekriva pokrovnom kapom.

Za djelomično integriranje potrebno je glodanje utora u bočnoj stranici.

Potpuno integrirano: Okov je u potpunosti integriran u stranicu i nije vidljiv ni sa unutarnje ni sa vanjske strane.

Potrebno je glodanje s prednje strane u bočnoj stranici korpusa (opciono moguće i u dvostrukoj izvedbi).

Opciono su dostupni setovi MDF ploča s gotovim izrezima.

**Napomena:**

Faktor snage = visina korpusa u mm x težina fronte (uklj. dupla težina ručki) kg
Šablona za glodanje dostupna je kao opcija.

Visina korpusa: 162 - 600 mm
Širina korpusa maks.: 1800 mm
Kut otvaranja: 107°
Materijal: čelik/plastika onix crna

Br.art	Tvornički broj	Izvedba	JM	Cijena EUR	za
103 358 500	24K2300	faktor snage 420 - 1610	GT	334,34	1 GT
103 358 501	24K2500	faktor snage 930 - 2800	GT	334,34	1 GT
103 358 502	24K2700	faktor snage 1730 - 5200	GT	340,14	1 GT
103 358 503	24K2800	faktor snage 2600 - 7800	GT	354,68	1 GT

Grupa proizvoda F37



Zahvaljujući kompaktnoj i uskoj izvedbi, AVENTOS HKi Tip-On je moguće djelomično ili u potpunosti integrirati u bočnu stranicu korpusa.

- za visoke preklape bez ručkica
- TIP-ON za montažu bušenjem ili u kombinaciji s prilagodnim podloščima
- visina korpusa 162 - 600 mm
- jednostavna montaža bez korištenja alata
- trodimenzionalno namještanje fronte
- jednostavno, kontinuirano podešavanje spremnika energije
- nisu potrebne spojnice

Djelomično integrirano: Okov nije u potpunosti integriran u bočnu stranicu i na unutarnjoj strani se prekriva pokrovnom kapom.

Za djelomično integriranje potrebno je glodanje utora u bočnoj stranici.

Potpuno integrirano: Okov je u potpunosti integriran u stranicu i nije vidljiv ni sa unutarnje ni sa vanjske strane.

Potrebno je glodanje s prednje strane u bočnoj stranici korpusa (opciono moguće i u dvostrukoj izvedbi).

Opciono su dostupni setovi MDF ploča s gotovim izrezima.

Napomena:

Faktor snage = visina korpusa u mm x težina fronte (uklj. dupla težina ručki) kg

Šablona za glodanje dostupna je kao opcija.

TIP-On je potrebno naručiti zasebno.

Visina korpusa:	162 - 600 mm
Širina korpusa maks.:	1800 mm
Kut otvaranja:	107°
Materijal:	čelik/plastika onix crna



Br.art	Tvornički broj	Izvedba	JM	Cijena EUR	za
103 358 504 •	24K2300T	faktor snage 420 - 1610	GT	338,83	1 GT
103 358 505 •	24K2500T	faktor snage 930 - 2800	GT	338,83	1 GT
103 358 506 •	24K2700T	faktor snage 1730 - 5200	GT	348,52	1 GT
103 358 507 •	24K2800T	faktor snage 2600 - 7800	GT	363,03	1 GT

Grupa proizvoda F37

Potrebni dodatni artikli					
Br.art	Opis	JM	Cijena EUR	za	
103 323 778	BLUM TIP-ON za vrata 956.1004 kratka verzija s magnetom, platinasto siva	GT	3,96	1 GT	
103 323 779	BLUM TIP-ON za vrata 956.1004 kratka verzija s magnetom, svilenobijela	GT	3,96	1 GT	
103 323 784	BLUM TIP-ON ravna adapter pločica kratka verzija 956.1201, platinasto siva	kom	0,88	1 kom	
103 323 785	BLUM TIP-ON ravna adapter pločica kratka verzija 956.1201, svilenobijela	kom	0,89	1 kom	
103 361 321	BLUM TIP-ON za vrata 956.1004 kratka verzija s magnetom, karbon crna	GT	3,96	1 GT	
103 361 322	BLUM TIP-ON ravna adapter pločica kratka verzija 956.1201, karbon crna	kom	0,98	1 kom	

AVENTOS HKi pokrivne kape

Pokrivne kape za djelomično integriran AVENTOS HKi

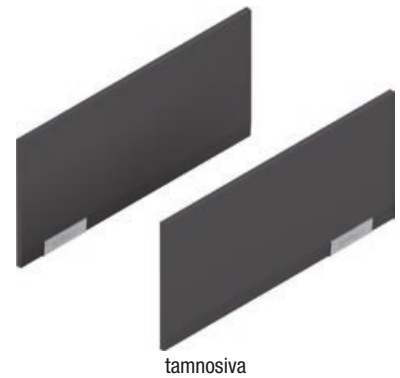
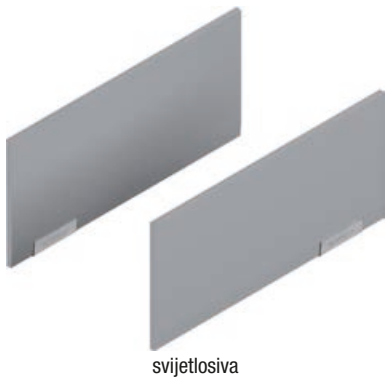
Opseg isporuke:

- 1 x pokrivna kapa lijeva
- 1 x pokrivna kapa desna
- 2 x Blum-logo otisnuta pločica

D x Š x V: 268 x 128 x 5,7 mm

Br.art	Tvornički broj	Materijal	JM	Cijena EUR	za
103 358 508 •	24K8000	plastika svijetlosiva	GT	27,92	1 GT
103 358 509 •	24K8000	plastika svilenobijela	GT	28,74	1 GT
103 358 510 •	24K8000	plastika tamnosiva	GT	28,74	1 GT

Grupa proizvoda F37



AVENTOS HKi prihvatnik fronte - set

Opseg isporuke: 2 prihvatnika fronte

Primjena: AVENTOS HKi
Materijal: čelik onyx crni

Br.art	Tvornički broj	Način pričvršćivanja	Odgovara za	JM	Cijena EUR	za
103 358 516 •	set	vijci	aluminijske okvire uske i široke	GT	19,18	1 GT
103 358 517 •	set	EXPANDO	drvene fronte	GT	17,44	1 GT

Grupa proizvoda F37



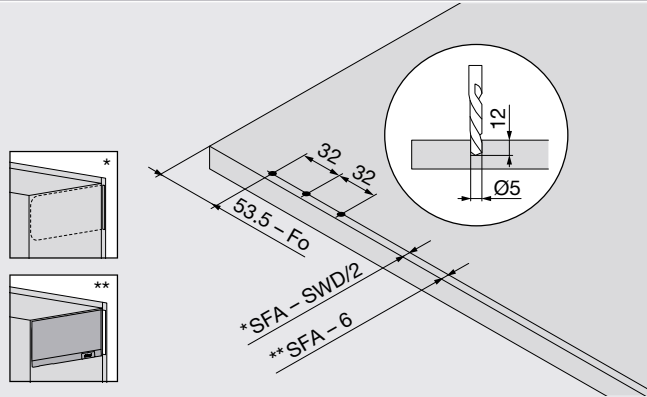


AVENTOS HKi spajanje na frontu

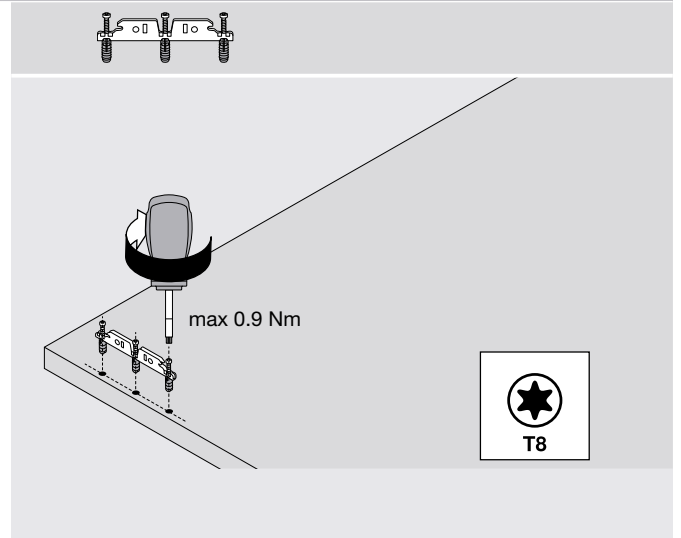
Obrada fronte

Planiranje

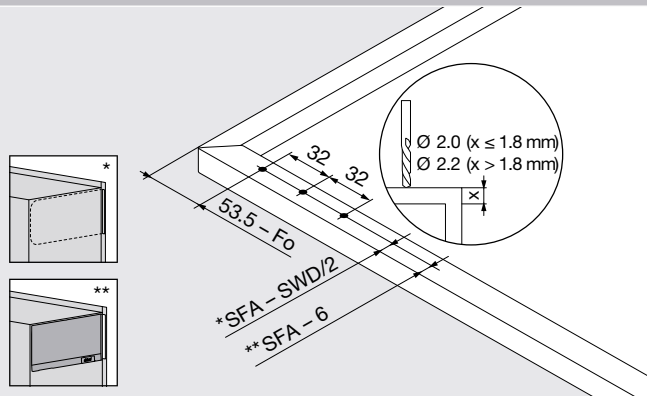
Drvene fronte



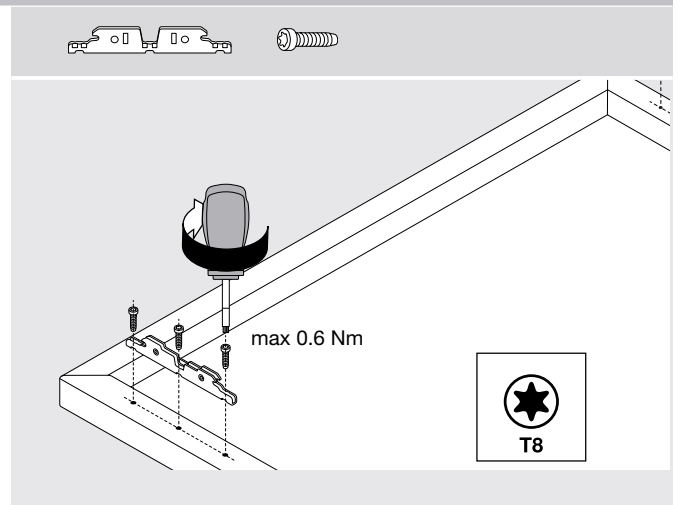
- Fo Razmak gore
- SFA Otvaranje fronte bočno
- SWD Debljina bočnog zida korpusa



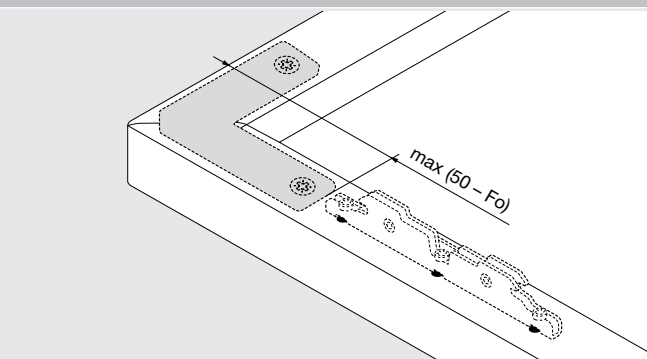
Uski i široki aluminijski okviri



- Fo Razmak gore
- SFA Otvaranje fronte bočno
- SWD Debljina bočnog zida korpusa



Kutni veznik za uske i široke aluminijske okvire

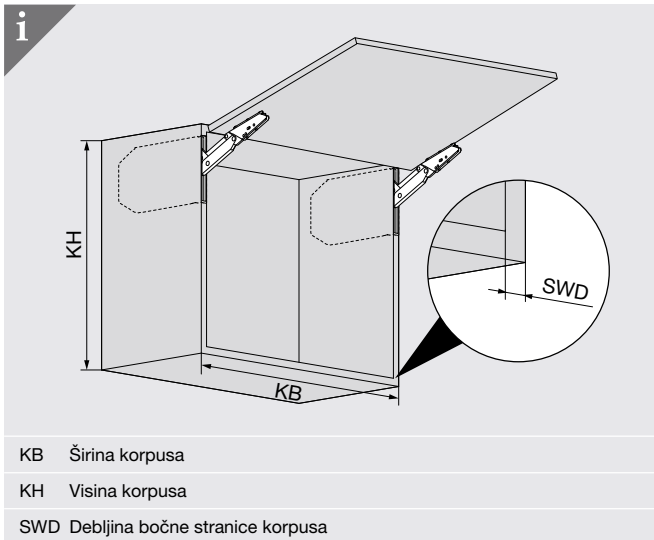


- Fo Razmak gore

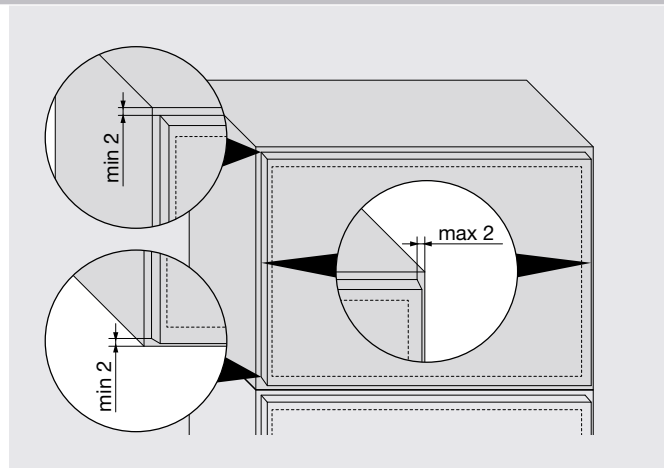
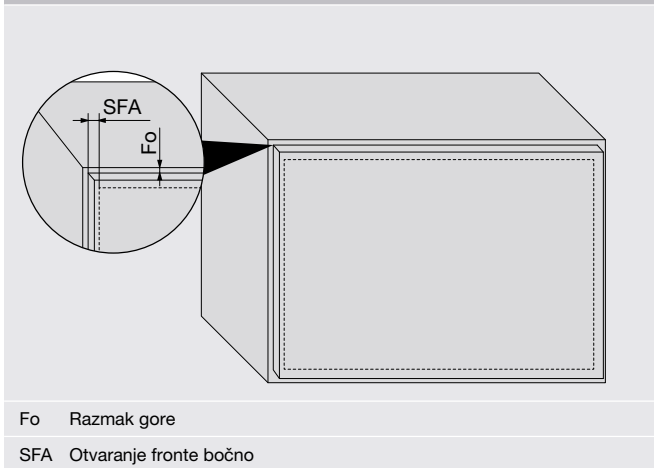
AVENTOS HKi djelomično integriran

Djelomično integrirano

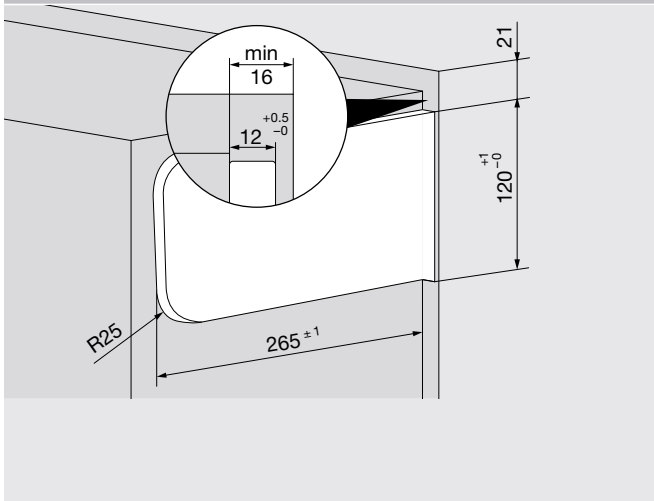
Planiranje



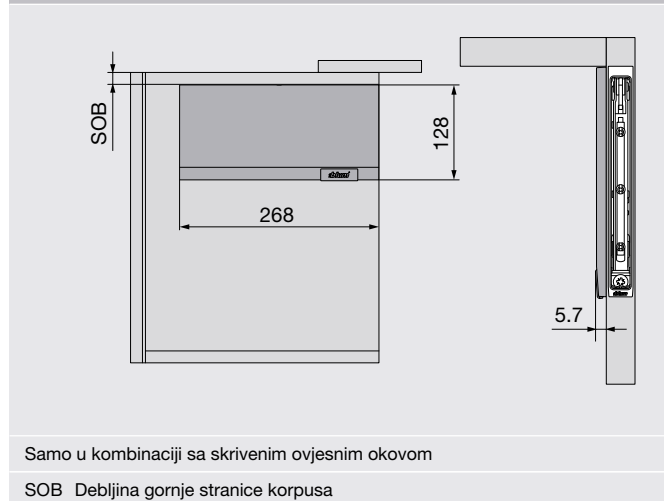
Planiranje fronte



Mjere za glodanje i pozicioniranje



Potreban prostor



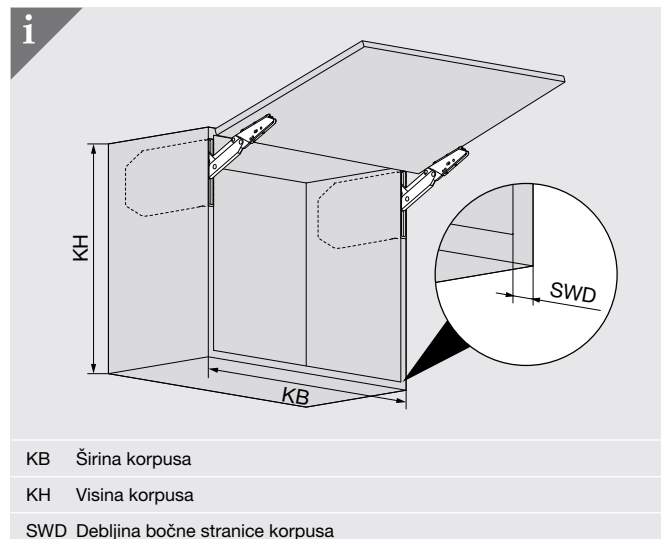


BLUMOTION	TIP-ON
by Blum	by Blum

AVENTOS HKi potpuno integriran

Potpuno integrirano

Planiranje

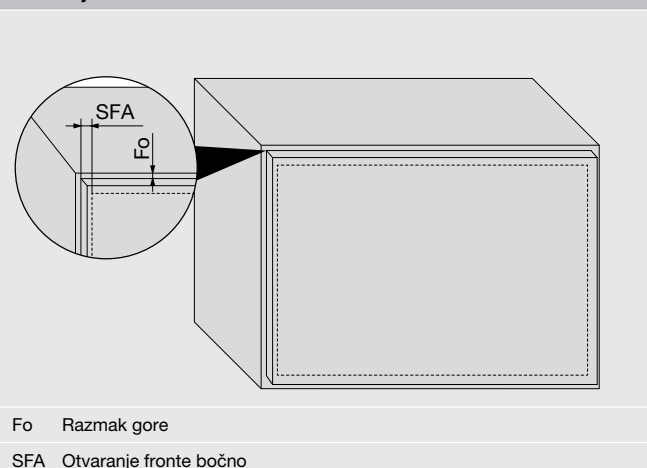


KB Širina korpusa

KH Visina korpusa

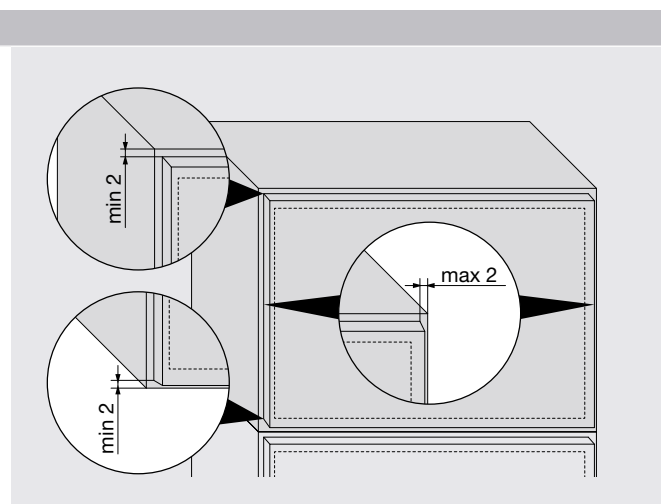
SWD Debljina bočne stranice korpusa

Planiranje fronte

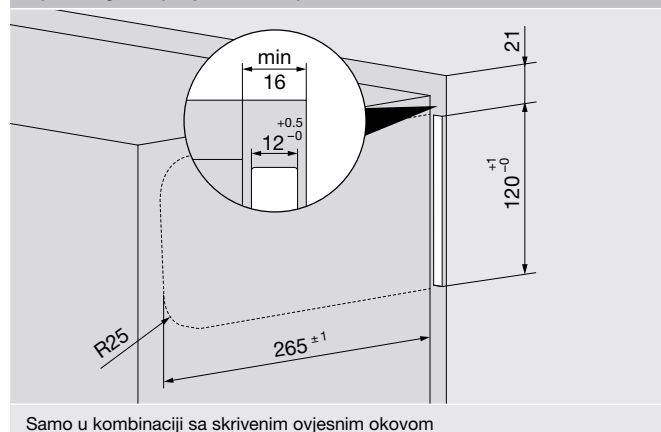


Fo Razmak gore

SFA Otvaranje fronte bočno



Mjere za glodanje i pozicioniranje



Samo u kombinaciji sa skrivenim ovesnim okovom

AVENTOS HKi stranice s utorima

Set MDF ploča već ima središnji utor za AVENTOS HKi.
Neobrađena (sirova) ploča se siječe na tražene dimenzije i ovisno o zahtjevima boja ili oblaže drugim površinama.
Odstojnik je umetnut u izrez, pruža zaštitu prilikom transporta i olakšava obradu.

Opseg isporuke: 2 neobrađene ploče

Materijal: MDF Hydro

Br.art	Tvornički broj	Duljina mm	Širina mm	Debljina materijala mm	JM	Cijena EUR	za
103 358 513 •	24K7100	600	450	19	GT	119,59	1 GT

Grupa proizvoda F37



Okov za male preklope - AVENTOS HK-XS



AVENTOS HK-XS kompaktni je okov za male preklope u visokim i gornjim ormarićima. Zahvaljujući tankoj konstrukciji, AVENTOS HK-XS omogućuje veliku slobodu pri oblikovanju tako da se mogu opremiti i korpusi s manjom svjetlom dubinom.

- Posebno pogodan za male preklope
- Pogodan i za korpuse sa malom svjetlom dubinom
- Simetrični spremnik snage se može postaviti jednostrano ili obostrano
- BLUMOTION za lagano i tiho zatvaranje
- Lagano otvaranje
- Zaustavljanje u svakoj poziciji
- Pruža dobar pristup unutrašnjosti ormarića
- Mali program, velike mogućnosti
- Jednostavna montaža i podešavanje
- Dug radni vijek
- Opcija: TIP-ON für AVENTOS

Otvaranje i zatvaranje – lagano i udobno



AVENTOS HK-XS oduševljava uobičajenom udobnošću kretanja AVENTOS. U kombinaciji s CLIP top BLUMOTION- spojnicama zatvaranje lagano i tiho. Zahvaljujući kontinuiranom zaustavljanju, preklop se zaustavlja u svakom željenom položaju.

Raznovrsne mogućnosti

Zahvaljujući maloj ugradnoj dubini, uz pomoć programa AVENTOS HK-XS optimalno iskoristiti se može npr. i područje iznad nape

Široke fronte preklopa

Ako se spremnik energije primijeni obostrano, onda se mogu realizirati i veće, teže fronte

Ostale prednosti, koje će vas uvjeriti



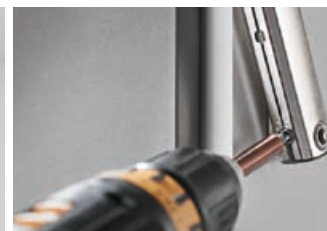
Dugotrajnost

Spremnik energije s robusnim opružnim paketom ključni je dio kompaktnog okova.



CLIP mehanizam

Spremnik energije montira se bez alata uz pomoć mehanizma CLIP.



Kontinuirano podešavanje spremnika energije

Kontinuirano namještanje se izvodi s prednje strane preko vijka za podešavanje.



Visoki preklopi bez ručica

Lagani pritisak fronte – i preklop se već toliko otvara da ga jednostavno možete pomaknuti prema gore.

AVENTOS HK-XS spremnik energije simetrični

- prikladno za viseće i visoke elemente
- visina korpusa od 240 do 600 mm
- svijetla dubina min. 125 mm
- lagano zatvaranje zahvaljujući kombinaciji s CLIP top BLUMOTION spojnicama
- lagano otvaranje i zatvaranje, kontinuirano zaustavljanje i BLUMOTION
- jednostavna montaža i podešavanje, koji ne zahtijevaju puno alata
- simetrični spremnici energije, moguća jednostrana i obostrana montaža



Izračun faktora snage:

Faktor snage = visina korpusa [mm] x težina fronte (uklj. dupla težina ručki) kg

Napomena:

Kod obostrane montaže poduplan je faktor snage.

Kod izračuna faktora snage, ukoliko je na granici, preporučuje se probna ugradnja.

Opseg isporuke:

1 spremnik energije

(pričvrstnike za frontu i korpus potrebno naručiti zasebno)

Svijetla dubina korpusa min.: 125 mm
 Kut otvaranja: 105°
 Materijal: čelik poniklani

Br.art	Tvornički broj	Izvedba	JM	Cijena EUR	za
103 318 359	20K1101	faktor snage 200 - 1000	kom	12,27	1 kom
103 318 361	20K1301	faktor snage 500 - 1500	kom	10,01	1 kom
103 318 363	20K1501	faktor snage 800 - 1800	kom	10,01	1 kom

Grupa proizvoda F37

Potrebni dodatni artikli					
Br.art	Opis	JM	Cijena EUR	za	
103 318 365	BLUM AVENTOS HK-XS pričvrstnik za korpus, vijci	kom	0,63	1 kom	
103 318 366	BLUM AVENTOS HK-XS pričvrstnik za drvene fronte, vijci	kom	0,43	1 kom	
103 318 982	BLUM AVENTOS HK-XS prihvatnik za uski alu okvir, 20K4101A	kom	3,06	1 kom	
103 307 101	BLUM CLIP top BLUMOTION standardna spojnica 110°, ravna, s oprugom, vijci	kom	2,96	1 kom	
103 307 122	BLUM CLIP top BLUMOTION spojnica za aluminijski okvir 95° ravna s oprugom, vijci	kom	7,54	1 kom	
Pribor					
Br.art	Opis	JM	Cijena EUR	za	
103 307 264	BLUM CLIP top graničnik otvaranja za 110° spojnicu	kom	48,58	100 kom	





TIP-ON
by Blum

AVENTOS HK-XS TIP-ON spremnik energije simetrični

- prikladno za viseće i visoke elemente
- visina korpusa od 240 do 600 mm
- svijetla dubina min. 125 mm
- lagano zatvaranje zahvaljujući kombinaciji s CLIP top BLUMOTION spojnicama
- za otvaranje fronti bez ručki mogućnost kombiniranja s TIP-ON
- lagano otvaranje i zatvaranje, kontinuirano zaustavljanje i BLUMOTION
- jednostavna montaža i podešavanje, koji ne zahtijevaju puno alata
- simetrični spremnici energije, moguća jednostrana i obostrana montaža



Izračun faktora snage:

Faktor snage = visina korpusa [mm] x težina fronte (uklj. dupla težina ručki) kg

Napomena:

Kod obostrane montaže poduplan je faktor snage.

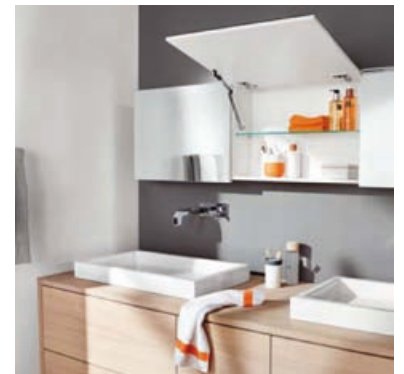
Kod izračuna faktora snage, ukoliko je na granici, preporučuje se probna ugradnja.

Opseg isporuke:

1 spremnik energije

(pričvrstnike za frontu i korpus potrebno naručiti posebno)

Svijetla dubina korpusa min.: 125 mm
Kut otvaranja: 105°
Materijal: čelik poniklani



Br.art	Tvornički broj	Izvedba	JM	Cijena EUR	za
103 318 360	20K1101T	faktor snage 180 - 800	kom	13,21	1 kom
103 318 362	20K1301T	faktor snage 500 - 1200	kom	10,78	1 kom
103 318 364	20K1501T	faktor snage 800 - 1600	kom	10,78	1 kom

Grupa proizvoda F37

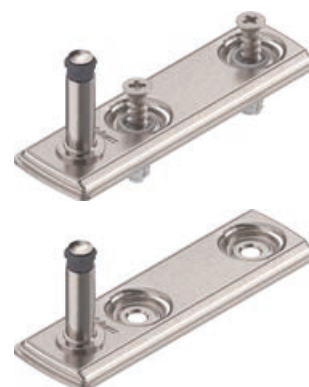
Potrebni dodatni artikli					
Br.art	Opis	JM	Cijena EUR	za	
103 318 365	BLUM AVENTOS HK-XS pričvrstnik za korpus, vijci	kom	0,63	1 kom	
103 318 366	BLUM AVENTOS HK-XS pričvrstnik za drvene fronte, vijci	kom	0,43	1 kom	
103 307 203	BLUM CLIP top standardna spojnica 110°, ravna bez opruge, INSERTA	kom	2,95	1 kom	
103 307 205	BLUM CLIP top standardna spojnica 110°, ravna bez opruge, vijci	kom	1,71	1 kom	
103 307 264	BLUM CLIP top graničnik otvaranja za 110° spojnicu	kom	48,58	100 kom	
103 318 982	BLUM AVENTOS HK-XS prihvatnik za uski alu okvir, 20K4101A	kom	3,06	1 kom	
103 323 778	BLUM TIP-ON za vrata 956.1004 kratka verzija s magnetom, platinasto siva	GT	3,96	1 GT	
103 323 779	BLUM TIP-ON za vrata 956.1004 kratka verzija s magnetom, svilenobijela	GT	3,96	1 GT	
103 323 784	BLUM TIP-ON ravna adapter pločica kratka verzija 956.1201, platinasto siva	kom	0,88	1 kom	
103 323 785	BLUM TIP-ON ravna adapter pločica kratka verzija 956.1201, svilenobijela	kom	0,89	1 kom	
103 361 321	BLUM TIP-ON za vrata 956.1004 kratka verzija s magnetom, karbon crna	GT	3,96	1 GT	
103 361 322	BLUM TIP-ON ravna adapter pločica kratka verzija 956.1201, karbon crna	kom	0,98	1 kom	
Pribor					
Br.art	Opis	JM	Cijena EUR	za	
103 307 264	BLUM CLIP top graničnik otvaranja za 110° spojnicu	kom	48,58	100 kom	

AVENTOS HK-XS prihvatnik za korpus

Materijal: čelik poniklani

Br.art	Tvornički broj	Ugradnja	JM	Cijena EUR	za
103 318 034 •	20K51E1	EXPANDO (predmontirani specijalni vijci s razupornim tiplama)	kom	1,04	1 kom
103 318 365	20K5101	vijci	kom	0,63	1 kom

Grupa proizvoda F37



AVENTOS HK-XS prihvatnik za drvene fronte

Tvornički broj: 20K4101
Materijal: čelik poniklani

Br.art	Ugradnja	JM	Cijena EUR	za
103 318 033 •	EXPANDO (predmontirani specijalni vijci s razupornim tiplama)	kom	0,80	1 kom
103 318 366	vijci	kom	0,43	1 kom

Grupa proizvoda F37



AVENTOS HK-XS prihvatnik za uske aluminijске okvire

Tvornički broj: 20K4101A
Materijal: čelik poniklani

Br.art	Ugradnja	JM	Cijena EUR	za
103 318 982	vijci	kom	3,06	1 kom

Grupa proizvoda F37





AVENTOS HK-XS visoki preklop za manje visine korpusa

Položaji korpusa za spremnik energije

$H = 137 + D + K + SOB$

D udaljenost podloška

K koljeno spojnice

Ravni krak 0 mm

Koljeničasti krak 9.5 mm

Izrazito koljeničasti krak 18 mm

SOB debljina gornje površine korpusa

Potreban prostor

LH svijetla visina korpusa

* Min. 200 mm s vidljivim elementima za vješanje ormara na zid

Potreban prostor

$Y = (FH - a) \times 0.3$

FD (mm)	16	19	22	24
a (mm)	45	34	23	15

FD debljina fronte

FH visina fronte

Obrada fronti

Uski aluminijski okviri

Drvene fronte i široki aluminijski okvir ¹⁾

Način pričvršćivanja vratnog krila na zid: Potrebni najmanji bočni razmak 5 mm

$\varnothing 3.5 \times 15$ mm

FAo otvaranje fronte gore

SFA bočno otvaranje fronte

Broj spojnice

3 spojnice od širine korpusa od 900 mm, odn. od čimbenika učinkovitosti od 1800

4 spojnice pri širini korpusa od 1200 mm, odn. od čimbenika učinkovitosti od 2700

¹⁾ Za fronte od drveta upotrijebite 2 vijka za ivericu (609.1x00). Za široke aluminijske okvire upotrijebite 2 vijka za lim s upuštenom glavom (660.0950).

Planiranje uskih aluminijskih okvira

Za širinu friza okvira od 19 mm: Moguće dimenzije za SFA od 11 do 18 mm

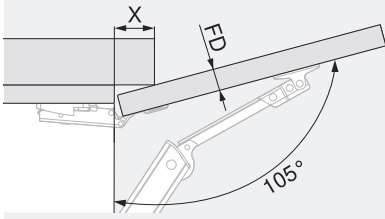
SFA bočno otvaranje fronte

R polumjer

* U slučaju promjene debljine materijala prilagodite dimenzije obrade.

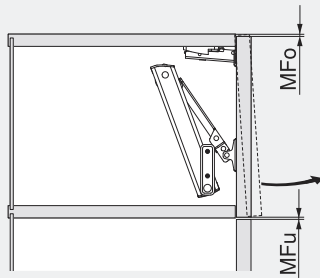
AVENTOS HK-XS visoki preklop za manje visine korpusa

Mjesto potrebno za ukrasni vijenac i bočnicu



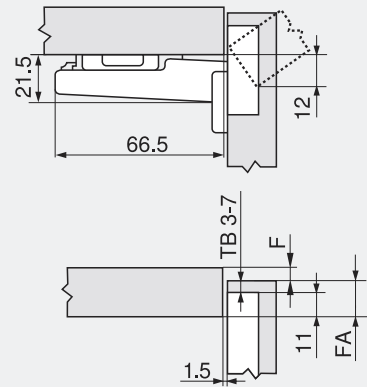
FD (mm)	16	19	22	24
X (mm)	45	34	23	15
FD	debljina fronte			

Najmanji bočni razmak



MFu najmanji bočni razmak dolje (1.5 mm)
MFo najmanji bočni razmak gore, ovisno o primijenjenoj spojnici – pogledajte katalog tvrtke Blum

CLIP top BLUMOTION 110°/
CLIP top 110°



F razmak
OF otvaranje fronte
TB razmak bušenja čašice

Najmanji bočni razmak (F) za fronte s polumjerom fronte (R = 1 mm) pri tvorničkim postavkama za CLIP top BLUMOTION pod kutom od 110°/ CLIP top pod kutom od 110°

		Debljina fronte FD											Preporučujemo vam probno pričvršćivanje								
		16	18	19	20	21	22	23	24	25	26	28		30							
Razmak bušenja čašice TB	3	0.5	0.8	1.0	1.2	1.5	1.8	2.2	2.7	3.5	4.3										
	4	0.5	0.8	1.0	1.2	1.4	1.7	2.0	2.5	3.1	3.8										
	5	0.5	0.8	0.9	1.2	1.4	1.7	2.0	2.4	2.9	3.4										
	6	0.5	0.8	0.9	1.2	1.3	1.6	1.9	2.3	2.7	3.2										
	7	0.5	0.8	0.9	1.1	1.3	1.6	1.9	2.2	2.6	3.0										
		Dodatno kod + 2 mm bočno podešavanje																			
		+0.2	+0.4	+0.4	+0.5	+0.5	+0.5	+0.5	+0.5	+0.5	+0.5										

CLIP top BLUMOTION 110°/CLIP top 110°

Razmak bušenja čašice TB

	Otvaranje fronte FA																	
	5	6	7	8	9	10	11	12	13	14	15	16	17	18				
0													3	4	5	6	7	
3										3	4	5	6	7				
6				3	4	5	6	7										
9	3	4	5	6	7													

Podložak



SERVO-DRIVE za AVENTOS

- otvaranje laganim pritiskom na frontu
- lako pristupačan prekidač za zatvaranje
- integrirana zaštita od korozije
- jednostavna montaža i polaganje kabela



Pogonska jedinica SERVO-DRIVE AVENTOS HK TOP

- pogonska jedinica se montira na lijevi spremnik energije bez upotrebe alata
- praktične mogućnosti podešavanja: npr. sinkroniziranje ili izbjegavanje kolizije

Napomena:

Kod pojedinačnog pogona se može priključiti 16 kom na jedan mrežni uređaj.
Kod sinkronog pogona se može priključiti maks. 3 kom na jedan mrežni uređaj.

Opseg isporuke:

- 1 pogonska jedinica
- 1 razdjelni kabel, 1500 mm
- 1 spojni čvor
- 2 zaštite krajeva kabela

Nazivni napon: 24 V
Materijal: plastika



Br.art	Tvornički broj	Boja	JM	Cijena EUR	za
103 318 088 •	23KA000	tamnosiva	GT	344,12	1 GT

Grupa proizvoda F37

Pogonska jedinica SERVO-DRIVE AVENTOS HF/HS/HL TOP

- pogonska jedinica se montira na lijevi spremnik energije bez upotrebe alata
- praktične mogućnosti podešavanja: npr. sinkroniziranje ili izbjegavanje kolizije

Napomena:

Kod pojedinačnog pogona se može priključiti 16 kom na jedan mrežni uređaj.
Kod sinkroniziranog pogona se može priključiti maks. 3 kom na jedan mrežni uređaj.

Opseg isporuke:

- 1 pogonska jedinica
- 1 razdjelni kabel, 1500 mm
- 1 spojni čvor
- 2 zaštite krajeva kabela

Nazivni napon: 24 V
Materijal: plastika



Br.art	Tvornički broj	Boja	JM	Cijena EUR	za
103 318 512	23.A000	tamnosiva	GT	280,64	1 GT

Grupa proizvoda F37

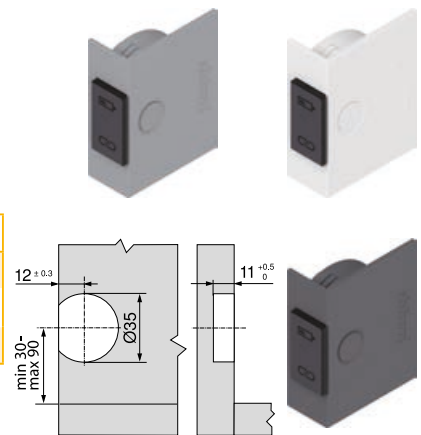
Prekidač za SERVO-DRIVE

- koristi se u kombinaciji s AVENTOS i SERVO-DRIVE flex (opcija)

Duljina: 42 mm
Svrđlo ø: 35 mm
Izvedba: simetrično
Način pričvršćivanja: za utiskivanje
Materijal: plastika

Br.art	Tvornički broj	Boja	JM	Cijena EUR	za
103 358 086	23P5020	svijetlosiva	kom	39,93	1 kom
103 358 087	23P5020	tamnosiva	kom	41,52	1 kom
103 358 088	23P5020	svilenobijela	kom	41,52	1 kom

Grupa proizvoda F36



SERVO-DRIVE mrežni uređaj

- duljina izlaznog kabela: 2 m
- frekvencija: 47 - 63 Hz
- radni napon: 24 V
- vrsta zaštite: IP40 zaštita od stranih tijela, nije zaštićeno od vode
- mala potreba za mjestom

Napomena:

Mrežni kabel art.br. 103358007 se naručuje zasebno.

Materijal: plastika crna

Br.art	Tvornički broj	Nazivna snaga W	Nazivni napon V	Dimenzije (D x Š x V) mm	JM	Cijena EUR	za
103 358 053	Z10NE030A	24	100-240	150 x 70 x 32	kom	107,90	1 kom

Grupa proizvoda F36

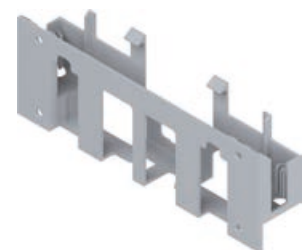


SERVO-DRIVE držač mrežnog uređaja za zidnu montažu

- pričvršćivanje vijcima
- za Blum mrežni uređaj

Br.art	Tvornički broj	Duljina mm	Materijal	JM	Cijena EUR	za
103 358 051	Z10NG120	211	plastika sivobijela	kom	4,83	1 kom

Grupa proizvoda F36



SERVO-DRIVE mrežni kabel

- mrežni utikač CEE 7/7
- korištenje u Europi osim UK

Br.art	Tvornički broj	Duljina mm	Materijal	JM	Cijena EUR	za
103 358 007	Z10M200E	2000	plastika crna	kom	7,09	1 kom

Grupa proizvoda F36



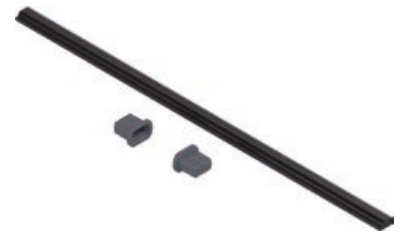


SERVO-DRIVE razdjelni kabel

- može se koristiti kao razdjelni kabel, kabel za noseći profil, komunikacijski kabel
- za skraćivanje, 8 m

Br.art	Tvornički broj	Duljina mm	Materijal	JM	Cijena EUR	za
103 358 006	Z10K800AE	8000	plastika crna	GT	29,27	1 GT

Grupa proizvoda F36



SERVO-DRIVE držač kabela

- pomoću držača kabela je moguća jednostavna montaža razdjelnog kabela na korpus (uklj. sokl za ljepljenje)
- za pričvršćivanje ljepljenjem i vijcima

Br.art	Tvornički broj	Materijal	JM	Cijena EUR	za
103 358 021	Z10K0009	plastika, prirodne boje	kom	0,84	1 kom

Grupa proizvoda F36



SERVO-DRIVE spojni čvor

- čvor povezuje kabel nosećeg profila tj. mrežnog uređaja s kabelom razdjelnika i napaja pogonske jedinice električnom energijom
- štitnik krajeva kabela postavlja se na otvorene krajeve kabela

Opseg isporuke:

- 1 spojni čvor
- 2 štitnika krajeva kabela

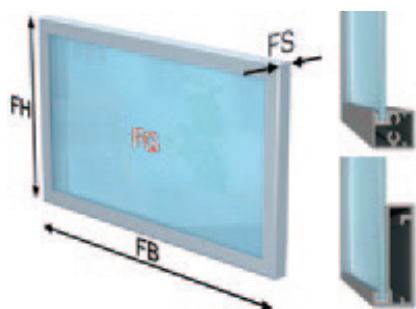
Nazivni napon: 24 V
Napon: 24 V/DC

Br.art	Tvornički broj	Materijal	JM	Cijena EUR	za
103 358 052	Z10V100E.01	plastika narančasta/crna	kom	6,97	1 kom

Grupa proizvoda F36



Široki i uski aluminijски okviri



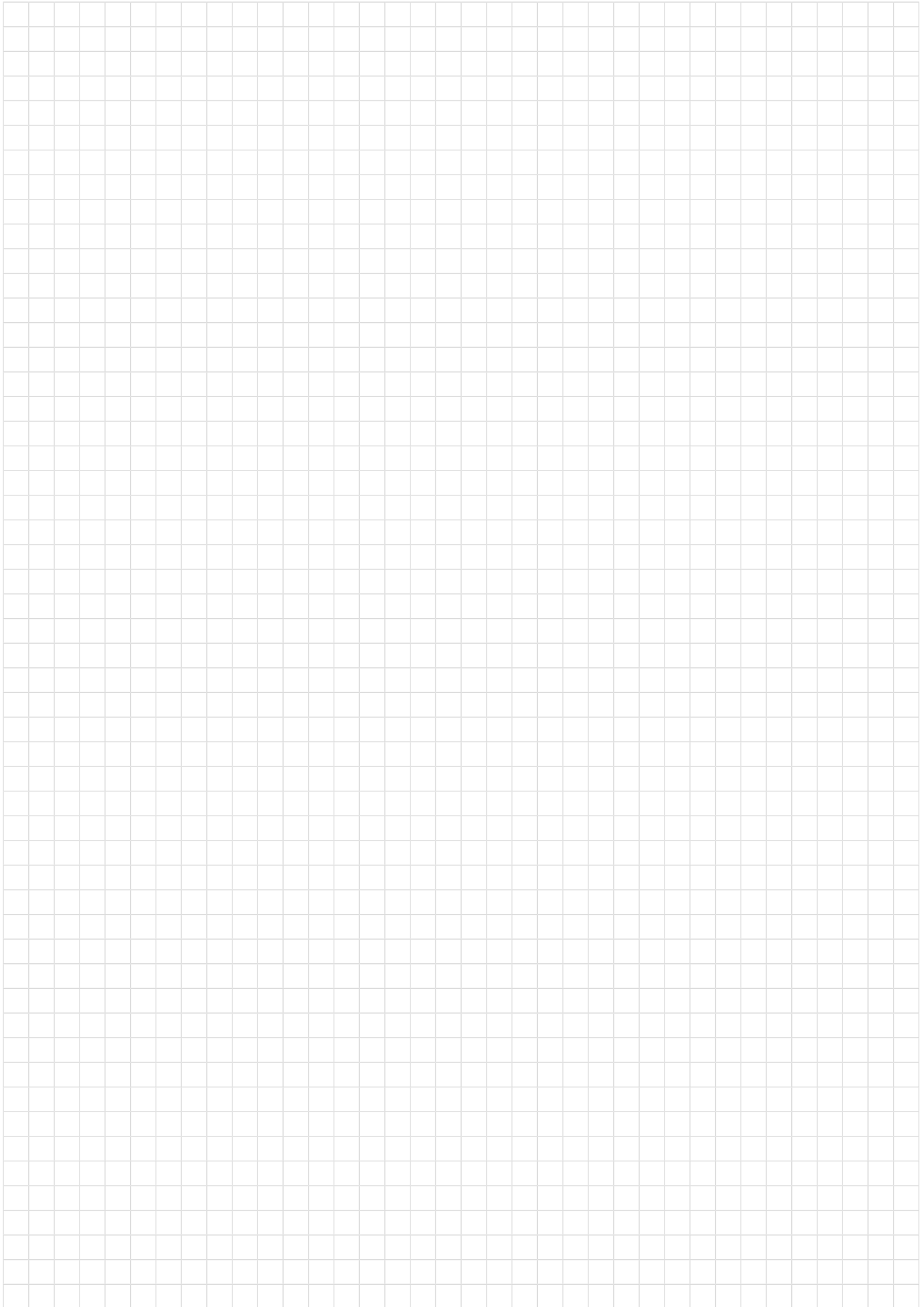
- FH Visina fronte
- FB Širina fronte
- FS Debljina fronte
- FG Težina fronte

Približne vrijednosti za aluminijске okvire/staklo

Debljina fronte FS Aluminijски okvir 19 mm/staklo 4 mm AVENTOS HF, HS, HL + težina ručkice
 Gustoća 2500 kg/m³ AVENTOS HK, HK-S + dupla težina ručkice

Približne vrijednosti težine fronte FG (kg) bez ručkice

Visina fronte (FH mm)	Širina fronte FB (mm)											
	400	450	500	550	600	700	800	900	1000	1200	1500	1800
300	1.6	1.8	2.0	2.2	2.4	2.7	3.1	3.5	3.8	4.6	5.7	6.8
350	1.9	2.1	2.3	2.5	2.7	3.1	3.5	4.0	4.4	5.2	6.5	7.7
400	2.1	2.3	2.6	2.8	3.0	3.5	4.0	4.4	4.9	5.9	7.3	8.7
450	2.3	2.6	2.8	3.1	3.4	3.9	4.4	4.9	5.5	6.5	8.1	9.6
500	2.6	2.8	3.1	3.4	3.7	4.3	4.8	5.4	6.0	7.1	8.8	10.6
550	2.8	3.1	3.4	3.7	4.0	4.7	5.3	5.9	6.5	7.8	9.6	11.5
600	3.0	3.4	3.7	4.0	4.4	5.0	5.7	6.4	7.1	8.4	10.4	12.4
650	3.3	3.6	4.0	4.3	4.7	5.4	6.2	6.9	7.6	9.0	11.2	13.4
700	3.5	3.9	4.3	4.7	5.0	5.8	6.6	7.4	8.1	9.7	12.0	14.3
750	3.7	4.1	4.6	5.0	5.4	6.2	7.0	7.8	8.7	10.3	12.8	15.2
800	4.0	4.4	4.8	5.3	5.7	6.6	7.5	8.3	9.2	10.9	13.6	16.2
850	4.2	4.7	5.1	5.6	6.1	7.0	7.9	8.8	9.7	11.6	14.3	17.1
900	4.4	4.9	5.4	5.9	6.4	7.4	8.3	9.3	10.3	12.2	15.1	18.0
950	4.7	5.2	5.7	6.2	6.7	7.7	8.8	9.8	10.8	12.8	15.9	19.0
1000	4.9	5.5	6.0	6.5	7.1	8.1	9.2	10.3	11.3	13.5	16.7	19.9
1040	5.1	5.7	6.2	6.8	7.3	8.4	9.5	10.7	11.8	14.0	17.3	20.7



Zagreb, HR-10000, Vrtni put 5

T. 01 2499 900

F. 01 2409 041

Radno vrijeme

ponedjeljak - četvrtak 8:00 - 16:30

petak 8:00 - 14:00

Rijeka, HR-51000, Škurinjska cesta 1, Škurinje

T. 051 210 448

F. 051 210 448

Radno vrijeme

ponedjeljak - petak 7:30 - 16:30

Osijek, HR-31000, Sv. Leopolda Bogdana Mandića 111g

T. 031 297 864

F. 031 297 864

Radno vrijeme

ponedjeljak - petak 7:30 - 16:30

Split, HR-21000, Stobrečka 5a - Sirobuja

T. 021 245 552

F. 021 245 552

Radno vrijeme

ponedjeljak - petak 8:00 - 17:00

SCH Internacionalno

Austrija - Mađarska - Češka Republika - Slovenija -
Slovačka Republika - Poljska - Bosna i Hercegovina -
Rumunjska - Srbija - Italija - Njemačka



www.schachermayer.hr
E. info@schachermayer.hr