



SIMONSWERK
BANDTECHNIK

TECTUS® - potpuno skrivena spojnica

Dizajn i funkcionalnost. TECTUS omogućuje povezivanje nefalcanih vrata u prostorne strukture u ravni s dovratnikom.

Potpuno skrivena spojnica TECTUS ima veliku nosivost, kut otvaranja od 180 stupnjeva i može se koristiti na drvenim, čeličnim i aluminijskim dovratnicima.

Trodimenzionalna podesivost i tehnika kliznih ležajeva bez održavanja TECTUS koristi se u visoko kvalitetnim sobnim te funkcionalnim vratima za objekte.

Vrijednosti opterećenja:

Navedena vrijednost opterećenja (nosivost) se odnosi na dvije spojnice po krilu (1 x 2 m).





Spojnica za staklena vrata TECTUS TEG 310 2D

- za staklena vrata u ravnini (ESG staklo)
- jednostavna montaža
- primjena lijevo i desno
- montaža bez bušenja na krilo vrata
- za drvene, čelične i aluminijske okvire vrata (za primjenu na suhomontažnom i čeličnom okviru potrebni odgovarajući pričvršni elementi)



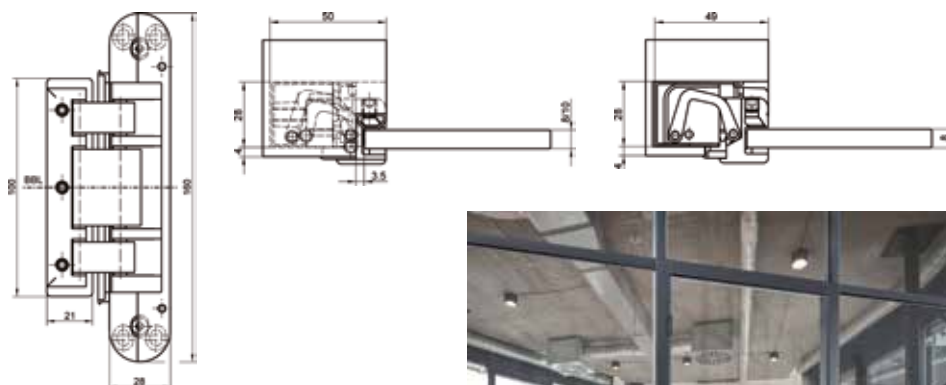
Širina prednjice:	28 mm
Visina prednjice:	160 mm
Mogućnost podešavanja:	2-dimenzionalno
Raspon podešavanja:	strana + 3 /- 2 mm visina +/- 1 mm
Širina falca:	11 - 15 mm
Debljina stakla:	8 - 10 mm
Nosivost:	60 kg
Glodanje ø:	24 mm
Ležajevi:	tehnika klizanja bez održavanja
Kut otvaranja:	180 °
Zaštićeno od požara:	N

Br.art	Materijal	JM	Cijena HRK	za
102 265 624	• nehrđajući čelik mat	kom	1.030,00	1 kom
102 265 625	• čelik bijelo presvučen mat	kom	976,00	1 kom
102 265 626	• čelik sivo presvučen mat	kom	976,00	1 kom

Grupa proizvoda 200 C44



Pribor				
Br.art	Opis	JM	Cijena HRK	za
102 265 648	• Ručka Simonswerk KC17 za ljepljenje, 200 x 26 x 40 mm, alum. ef. neh. čel.	kom	631,00	1 kom
102 265 649	• Ručka Simonswerk KC17, za ljepljenje, 200 x 26 x 40 mm, alum. siva mat	kom	874,00	1 kom





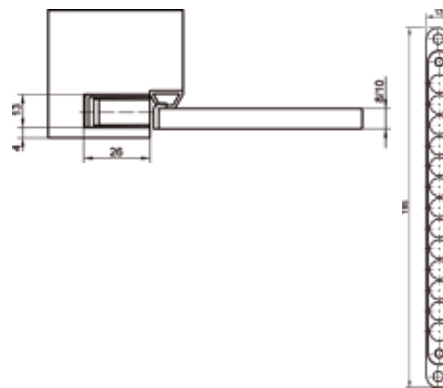
Magnetni prihvatnik Keep Close KC 50

Magnet za tiho zatvaranje kompletno staklenih vrata za primjenu u drvenim, čeličnim i aluminijским okvirima.

Glodanje \varnothing : 12 mm
 Snaga: kontinuirano podešavanje do 5 kg
 Odgovara za: staklena vrata, za spojnicu TECTUS TEG 310 2D

Br.art	Duljina mm	Širina mm	Materijal	JM	Cijena HRK	za
102 265 630	195	13	efekt nehrđ. čelika	kom	840,00	1 kom

Grupa proizvoda 200 C44



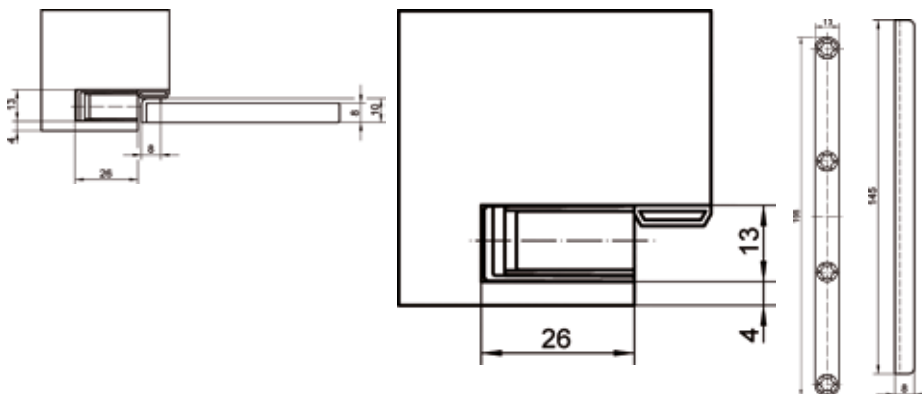
Magnetna pločica Keep Close KC 50

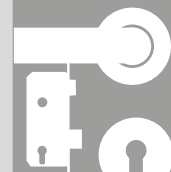
Napomena: primjena samo u kombinaciji sa magnetnim prihvatnikom Keep Close KC 50.

Odgovara za: staklena vrata, za spojnicu TECTUS TEG 310 2D

Br.art	Izvedba	Duljina mm	Širina mm	Materijal	JM	Cijena HRK	za
102 265 632	za staklo	145	8	nehrđajući čelik mat	kom	48,85	1 kom
102 265 633	za drvo	8	nehrđajući čelik mat	kom	48,85	1 kom	

Grupa proizvoda 200 C44





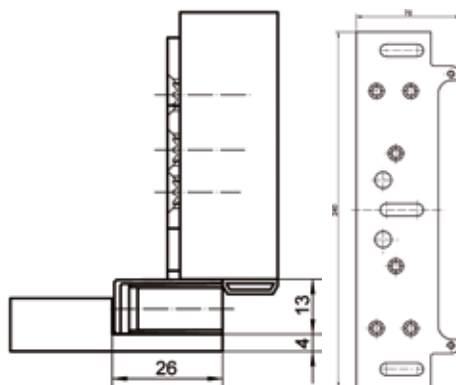
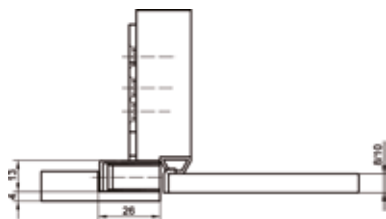
Pričvrсна pločica Keep Close KC 50 FZ uz TEG 310 2D

Pričvrсна pločica za staklena vrata za suhomontažne i metalne okvire.

Uporaba za: TECTUS TEG 310 2D

Br.art	Materijal	JM	Cijena HRK	za
102 265 631 •	čelik pocinčani	kom	77,90	1 kom

Grupa proizvoda 200 C44



Ručka za staklena vrata KC17 uz spojnicu TECTUS TEG 310 2D

- ručka za staklena vrata
- bez bušenja krila vrata
- samoljepljivo pričvršćivanje

Napomena: Tvornički postavljena ljepljiva traka za trajno fiksiranje.

Opseg isporuke: šablona za pozicioniranje

Ukupna duljina: 200 mm
Širina: 26 mm
Izbačaj: 40 mm

Br.art	Izvedba	Materijal	JM	Cijena HRK	za
102 265 648 •	za ljepljenje	aluminij ef. nehrđ. čelika	kom	631,00	1 kom
102 265 649 •	za ljepljenje	aluminij sivo mat	kom	874,00	1 kom

Grupa proizvoda 200 C44

