



# BLUM REVEGO

## preklopno-klizni okov

### 2024

**SGH**  
schachermayer

Cijene su veleprodajne bez PDV-a, vrijede do 31.05.2024., osim u slučaju promjene cijena sirovina od dobavljača. | Zadržavamo pravo tiskarske pogreške.



# Obratite nam se s povjerenjem

---

Schachermayer d.o.o.  
Vrtni put 5  
HR-10000 Zagreb

T. +385 (0)1 2499 900  
F. +385 (0)1 2409 041

E. info@schachermayer.hr

## Radno vrijeme

ponedjeljak - četvrtak  
8:00 - 16:30 sati  
petak  
8:00 - 14:00 sati

Schachermayer d.o.o.  
Škurinjska cesta 1  
HR-51000 Rijeka

T. +385 (0)51 210 448  
F. +385 (0)51 210 448

E. rijeka@schachermayer.hr

## Radno vrijeme

ponedjeljak - petak  
7:30 - 16:30 sati

---

Schachermayer d.o.o.  
Sv. Leopolda Bogdana Mandića 111g  
HR-31000 Osijek

T. +385 (0)31 297 864  
F. +385 (0)31 297 864

E. osijek@schachermayer.hr

## Radno vrijeme

ponedjeljak - petak  
7:30 - 16:30 sati

Schachermayer d.o.o.  
Stobrečka ulica 5a  
HR-21000 Split

T. +385 (0)21 245 552  
F. +385 (0)21 245 552

E. split@schachermayer.hr

## Radno vrijeme

ponedjeljak - petak  
8:00 - 17:00 sati

---

## POJAŠNJENJE TOČKICA UZ BROJ ARTIKLA

- = artikli su na skladištu u Linzu:  
isporuka iz Linza svaki dan
- = artikli nisu na skladištu
- = bez točke pokraj broja artikla:  
artikli su na skladištu u Zagrebu



Blum REVEGO preklopno-klizni okov



# REVEGO

Sustavi pocket za nove  
prostorne koncepte

 **blum**<sup>®</sup>



#### Racionalna proizvodnja

Zahvaljujući jedinstvenoj izvedbi u obliku sustava pocket s potpuno integriranim okovima, sustav REVEGO već sadrži sve potrebne komponente. Možete jednostavno prethodno montirati sustave pocket u svojoj radionici, te ih pažljivo zapakirane dostaviti krajnjem kupcu. Na taj se način olakšava montaža na licu mjesta i dodatno povećava učinkovitost.



#### Brzo sastavljanje na licu mjesta

Završna montaža na mjestu ugradnje jednostavna je: postavite, poravnajte i pričvrstite sustave pocket, instalirajte vrata i tračnice, namjestite izgled bočnog razmaka – i gotovo! Mogućnosti trodimenzionalnog namještanja lako su dostupne i prilagođene korisniku. Demontaža okova i u ugrađenom je namještaju vrlo jednostavna zahvaljujući integriranom servisnom sučelju.



#### Jednostavno planiranje

Fiksne širine sustava pocket od 100 mm kod jednostrukih vrata REVEGO uno i od 150 mm kod dvostrukih vrata REVEGO duo omogućuju slobodno oblikovanje namještaja oko sustava pocket. Primjene s jednostrukim i dvostrukim vratima moguće je individualno međusobno kombinirati.



## Pregled sustava REVEGO

- Brz i transparentan dizajn zahvaljujući prethodnoj montaži dijelova okova
- Jedinstvena izvedba u obliku sustava pocket omogućava potpuno integrirane okove
- Jednostavno planiranje zahvaljujući definiranim širinama sustava pocket
- Udobno i emocionalno kretanje
- Individualne mogućnosti oblikovanja kombinacijom sustava REVEGO uno (1) i REVEGO duo (2)
- Fleksibilno prilagođavanje odgovarajućoj situaciji zahvaljujući različitim nazivnim duljinama
- Lako otvaranje i zatvaranje bez ručke s pomoću integrirane tehnologije kretanja TIP-ON
- Moguća izvedba s konstrukcijom baze i bez nje
- Precizne i lako dostupne mogućnosti trodimenzionalnog namještanja
- Fronte s punim otvaranjem u zatvorenom položaju potpuno prekrivaju sustav pocket i pridonose savršenom izgledu bočnog razmaka
- Sustave pocket moguće je primijeniti u svim stambenim prostorima
- Jednostavna demontaža okova i u ugrađenom namještaju zahvaljujući integriranom servisnom sučelju

**Pregled primjena i napomene za planiranje****REVEGO duo****Dvostruka vrata desno ili lijevo**

- Broj fronti: 2
- Ugradbena širina od 900 do 1500 mm
- Unutarnja širina korpusa u primjeni do 1350 mm
- Širina fronte od 442 do 748 mm

**REVEGO uno****Jednostruka vrata desno ili lijevo**

- Broj fronti: 1
- Ugradbena širina od 450 do 900 mm
- Unutarnja širina korpusa u primjeni do 800 mm
- Širina fronte od 442 do 898 mm

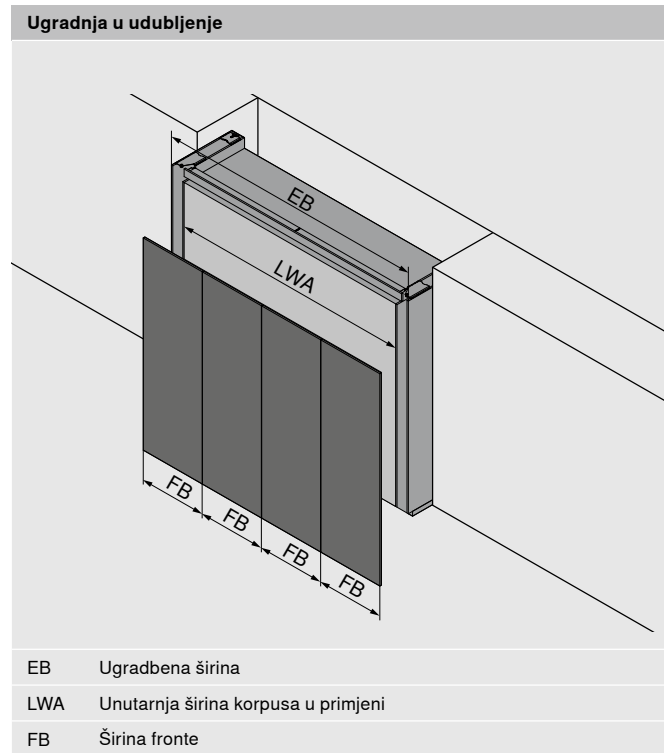
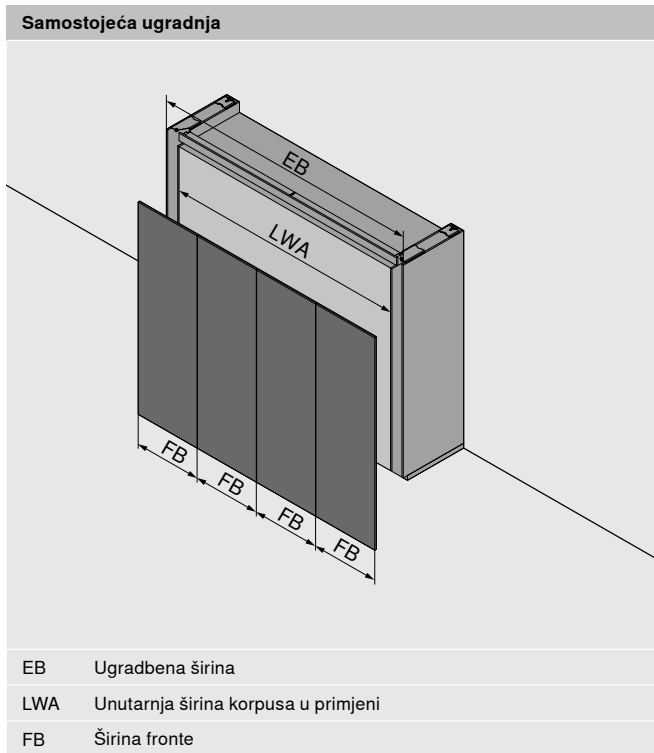
**REVEGO uno + duo****Kombinacija jednostrukih i dvostrukih vrata**

- Broj fronti: 3
- Ugradbena širina od 1350 do 2400 mm
- Unutarnja širina korpusa u primjeni do 2150 mm
- Širina fronte od 442 do 748 mm ili od 442 do 898 mm

**REVEGO duo + duo****Kombinacija dviju dvostrukih vrata**

- Broj fronti: 4
- Ugradbena širina od 1800 do 3000 mm
- Unutarnja širina korpusa u primjeni do 2700 mm
- Širina fronte od 442 do 748 mm

## Pristup planiranju i odabir proizvoda



Pristup planiranju iznutra prema van s fokusom na širinu korpusa odn. konstrukciju unutar primjene. Mogući broj fronti, širine fronti, a time i glavna primjena određuju se na temelju korpusa koji treba skriti. U sljedećem koraku mogu se izračunati dimenzije za ugradnju i odgovarajući dijelovi okova.

1. Koju širinu korpusa treba skriti u primjeni? Širina korpusa u primjeni odgovara unutarnjoj širini korpusa.
2. Odredite mogući broj i širinu fronti na temelju unutarnje širine korpusa. Iz toga proizlazi vrsta primjene i njena ugradbena širina.
3. Na stranicama za planiranje određenih primjena od sada je moguće definirati dimenzije sustava pocket i stršenje fronte te odabrati dodatne okove.

Pristup planiranju izvana prema unutra s fiksnom ugradbenom širinom ukupne primjene. Ugradbena širina određuje prostor koji stoji na raspolaganju, a na temelju nje određuje se broj fronti, širina fronti, a time i prvenstven odabir primjene. U sljedećem koraku mogu se izračunati odgovarajući dijelovi okova i dimenzije korpusa unutar primjene.

1. Koja je širina udubljenja na raspolaganju za primjenu? Širina udubljenja odgovara ugradbenoj širini za primjenu.
2. Odredite mogući broj i širinu fronti na temelju ugradbene širine. Iz toga proizlazi vrsta primjene.
3. Na stranicama za planiranje određenih primjena od sada je moguće odrediti dimenzije sustava pocket, stršenje fronte i unutarnje dimenzije korpusa u primjeni te odabrati dodatne okove.





## BLUM REVEGO uno

- okov za 1 frontu
- ugradbene širine 450 - 900 mm
- svijetla širina u primjeni do 800 mm
- širina fronte 444 - 898 mm

### Potrebne komponente:

- REVEGO uno Pocket sustav vodilica-set
- REVEGO uno nosač spojnica-set
- REVEGO uno Pocket veznici-set
- REVEGO uno zaštita od dodirivanja

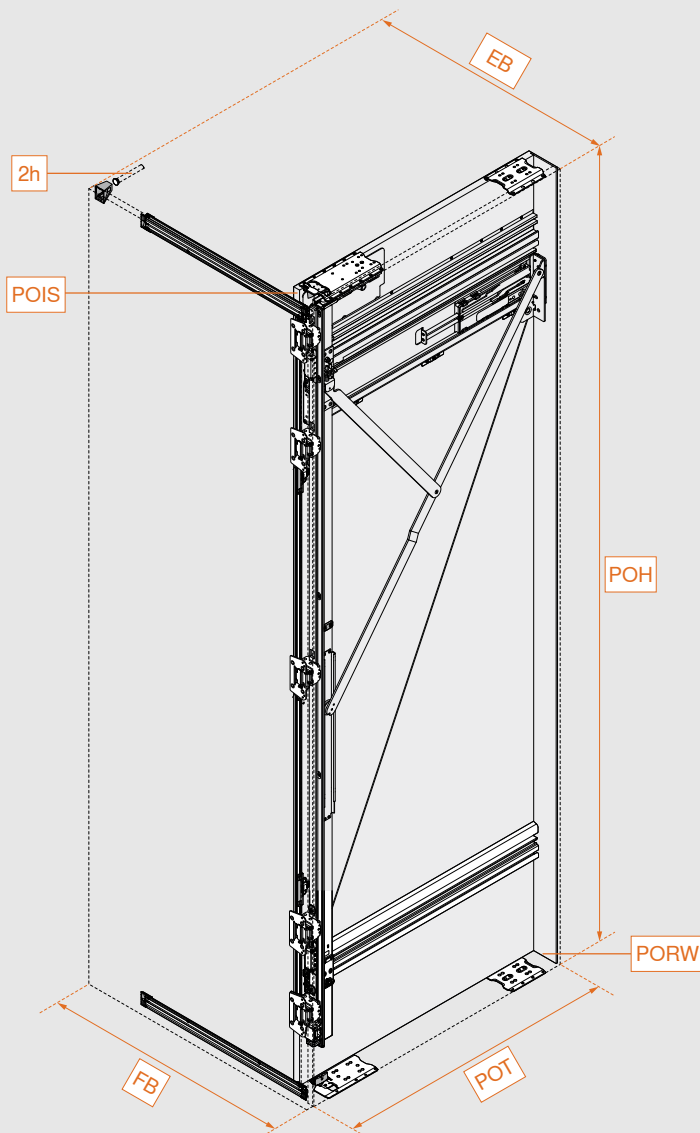
### Opcionalne komponente:

- REVEGO uno adapter za isključ. elekt. aparata



Pozicija za ugradnju	Jednostruka vrata desno ili lijevo (mm)		
	Širina	Visina	Dubina
Ugradne dimenzije	450 – 900	1820 – 3012	575 – 1000
Unutarnje dimenzije korpusa u primjeni	Širina do 800	Visina do 2999	Dubina 519 – 944
Dimenzije sustava pocket	Širina 100	Visina 1807 – 2999	Dubina 554 – 979
Dimenzije fronte	Širina 442 – 898	Visina 1800 – 2980	Debljina 18 – 26
Težina fronte	35 kg po fronti		

### Pregled



EB	Ugradbena širina
FB	Širina fronte
POH	Visina sustava pocket
POIS	Unutarnja strana sustava pocket
PORW	Stražnja strana sustava pocket
POT	Dubina sustava pocket
2h	Mehanizam TIP-ON uklj. prihvatnu pločicu



### Olakšan odabir okova

Mrežni kod **DQIU7Y**

Poveznica [www.blum.com/DQIU7Y](http://www.blum.com/DQIU7Y)

Prikladne okove i pozicije za bušenje možete jednostavno pronaći s pomoću konfiguratora proizvoda. Nimate pristupne podatke za naše usluge E-SERVICES? Registrirajte se ovdje za besplatan pristup.

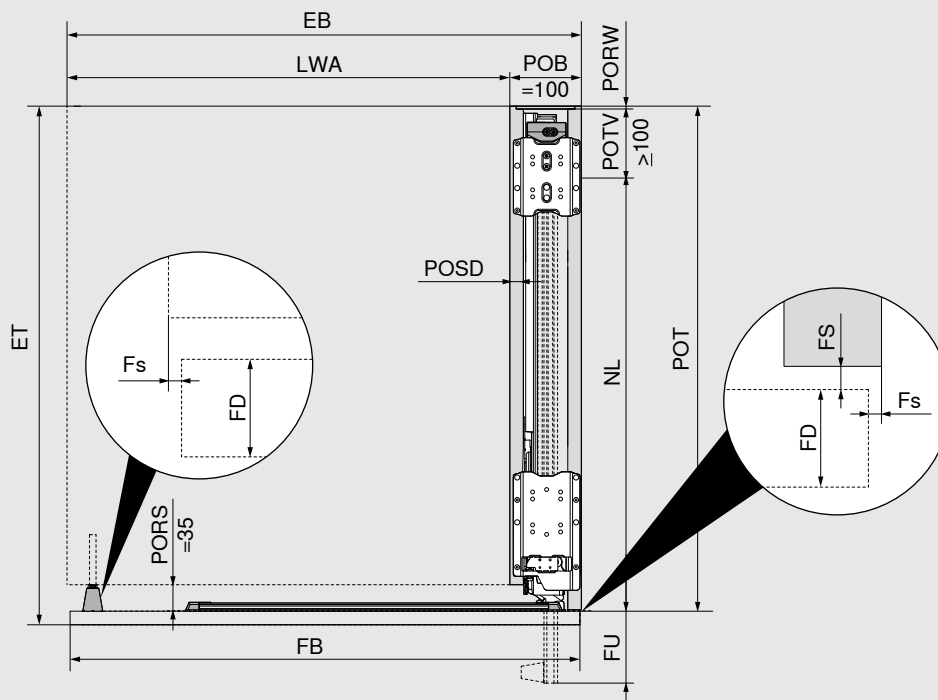


Konfigurator proizvoda  
[www.blum.com/rev1pc](http://www.blum.com/rev1pc)



Montaža i namještanje  
[www.blum.com/rev1md](http://www.blum.com/rev1md)

## Planiranje

**Ugradbena dubina / dubina sustava pocket**

$$ET = POT + FS (2 \text{ mm}) + FD$$

Min. POT = NL + POTV ( $\geq 100 \text{ mm}$ ) + PORW ( $\geq 4 \text{ mm}$ ), maks. POT = 979 mm

**Ugradbena širina / unutarnja širina korpusa u primjeni**

$$EB = LWA + POB (100 \text{ mm})$$

$$FB = EB - 2 \times Fs (1,0 - 4,0 \text{ mm})$$

$$\text{Maks. NL} = FB + 8 \text{ mm}$$

$$FU = FB - NL + 15 \text{ mm}$$

(Min. FU = 7 mm)

$$FD = 18 - 26 \text{ mm}$$

**Napomena**

- FU ovisi o debljini stranice sustava pocket, razmacima i tolerancijama.
- Kako bi omogućile optimalnu funkciju, fronte stoje lagano nagnuto u sustavu pocket.
- Kod samostojeće primjene ili kod granične primjene na radnoj ploči potrebna je stranica za postavljanje.
- Kod primjene sa stranicom za postavljanje potrebno je postaviti komplet TIP-ON br. art. 956A1004 u području aktiviranja. Preporučujemo upotrebu prihvatne pločice za pričvršćivanje vijcima.
- Kod debljina fronte (FD) većih od 23 mm razmak bočno (Fs), polumjer fronte izvana i unutarnji polumjer vanjske strane sustava pocket trebaju iznositi minimalno 3 mm
- Maksimalna širina za planiranje unutarnje konstrukcije određuje se na temelju unutarnje širine korpusa u primjeni.

EB	Ugradbena širina
ET	Ugradbena dubina
Fs	Razmak bočno
FB	Širina fronte
FD	Debljina fronte
FS	Razmak letve
FU	Stršenje fronte
LWA	Unutarnja širina korpusa u primjeni
NL	Nazivna duljina
POB	Širina sustava pocket
POT	Dubina sustava pocket
PORS	Skraćenje sustava pocket
PORW	Stražnja strana sustava pocket
POSD	Debljina stranice sustava pocket
POTV	Gubitak dubine sustava pocket

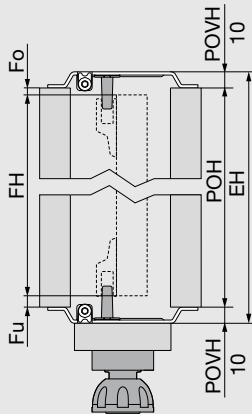


## BLUM REVEGO uno

### Planiranje

#### Ugradbena visina, visina fronte

##### Primjena sa soklom



$$FH = POH - FO - Fu$$

$$EH \leq POH + POVH \text{ gore i dolje}$$

$$POH = FH + FO + Fu$$

POVH 10 mm: Fuga 0 – 6 mm

##### Napomena

- Paziti na kut nagiba prilikom postavljanja!
- Minimalni razmak od donjeg ruba fronte do poda 10 mm, do sljedećeg elementa 6 mm
- Minimalna visina sokla 80 mm

EH Ugradbena visina

FO Fuga gore

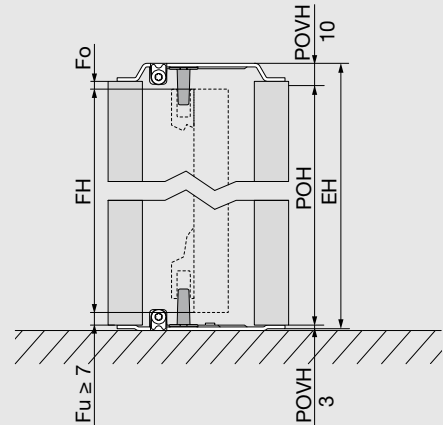
Fu Fuga dolje

FH Visina fronte

POH Visina Pocketa

POVH Visina Pocket veznika

##### Primjena bez sokla



$$FH = POH - FO - Fu$$

$$EH \leq POH + POVH \text{ gore i dolje}$$

$$POH = FH + FO + Fu$$

POVH gore 10 mm: Fuga 0 – 6 mm

POVH dolje 3 mm: Fuga od 7 – 13 mm

##### Napomena

- Paziti na kut nagiba prilikom postavljanja!
- Minimalni razmak od donjeg ruba fronte do poda 10 mm, do sljedećeg elementa 6 mm

EH Ugradbena visina

FO Fuga gore

Fu Fuga dolje

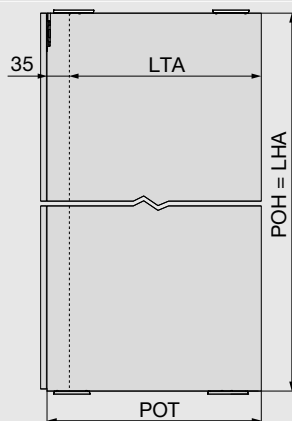
FH Visina fronte

POH Visina Pocketa

POVH Visina Pocket veznika

### Planiranje

#### Svjetla visina i svjetla dubina u primjeni



$$LHA = POH$$

$$LTA = POT - 35 \text{ mm}$$

LHA Svjetla visina u primjeni

LTA Svjetla dubina u primjeni

POH Visina Pocketa

POT Dubina Pocketa

**BLUM REVEGO uno Pocket sustav vodilica set****Napomena:**

Specifikacija dubine odnosi se na min. dubinu Pocketa bez stražnje stranice.  
Potrebna konstrukcija stražnje stranice Pocketa od min. 4 mm.  
Profili se mogu skratiti na individualne nazivne duljine..

**Opseg isporuke:**

1 x Pocket gornja vodilica  
1 x Pocket donja vodilica  
1 x TIP-ON Pocket jedinica  
5 x pričvrсна stezaljka  
1 x BLUMOTION Pocket jedinica  
5 x prihvatnik za Pocket pokrivnu lajsnu  
1 x BLUMATIC jedinica  
2 x stabilizacija vrata: vodeći profil sa pokrivnom kapom, crno eloksirano

Vrsta vrata: uno  
Materijal: aluminij  
Površinska obrada: eloksirano

Br.art	Izvedba	Tvornički broj	Nazivna duljina mm	Dubina mm	JM	Cijena EUR	za
103 351 740	desno	801P450E.R2	450	min. 550	GT	357,46	1 GT
103 351 741	desno	801P500E.R2	500	min. 600	GT	363,74	1 GT
103 351 742	desno	801P600E.R2	600	min. 700	GT	376,24	1 GT
103 351 743	desno	801P700E.R2	700	min. 800	GT	388,74	1 GT
103 351 744	desno	801P800E.R2	800	min. 900	GT	401,26	1 GT
103 351 745	lijevo	801P450E.L2	450	min. 550	GT	357,46	1 GT
103 351 746	lijevo	801P500E.L2	500	min. 600	GT	363,74	1 GT
103 351 747	lijevo	801P600E.L2	600	min. 700	GT	376,24	1 GT
103 351 748	lijevo	801P700E.L2	700	min. 800	GT	388,74	1 GT
103 351 749	lijevo	801P800E.L2	800	min. 900	GT	401,26	1 GT

Grupa proizvoda F45





## BLUM REVEGO uno nosač spojnica set

### Opseg isporuke:

- 1 x letvica za spojnice crna
- 1 x nosač spojnica
- 1 x TIP-ON distanciranje
- 1 x TIP-ON sa pločicom, crni
- 1 x Pocket pokrivna lajsna uklj. 5 x pričvrtni pribor, crno eloksirano
- 29 x euro vijak 6 x 14,5 mm, crni

Vrsta vrata: uno  
 Materijal: čelik  
 Površinska obrada: pocinčano

Br.art	Izvedba	Tvornički broj	Visina mm	JM	Cijena EUR	za
103 351 750	desno	801T1000.R2	1807 - 1956	GT	818,72	1 GT
103 351 751	desno	801T2000.R2	1957 - 2106	GT	826,96	1 GT
103 351 752	desno	801T3000.R2	2107 - 2256	GT	835,18	1 GT
103 351 753	desno	801T4000.R2	2257 - 2406	GT	843,40	1 GT
103 351 754	desno	801T5000.R2	2407 - 2556	GT	851,60	1 GT
103 351 755	lijevo	801T1000.L2	1807 - 1956	GT	818,72	1 GT
103 351 756	lijevo	801T2000.L2	1957 - 2106	GT	826,96	1 GT
103 351 757	lijevo	801T3000.L2	2107 - 2256	GT	835,18	1 GT
103 351 758	lijevo	801T4000.L2	2257 - 2406	GT	843,40	1 GT
103 351 759	lijevo	801T5000.L2	2407 - 2556	GT	851,60	1 GT
103 351 830	lijevo	801T6000.L2	2557 - 2706	GT	859,84	1 GT
103 351 831	desno	801T6000.R2	2557 - 2706	GT	859,84	1 GT
103 351 832	lijevo	801T7000.L2	2707 - 2856	GT	868,06	1 GT
103 351 833	desno	801T7000.R2	2707 - 2856	GT	868,06	1 GT
103 351 834	lijevo	801T8000.L2	2857 - 2999	GT	876,28	1 GT
103 351 835	desno	801T8000.R2	2857 - 2999	GT	876,28	1 GT

Grupa proizvoda F45



**BLUM REVEGO uno Pocket veznici set**

Za povezivanje dijelova Pocket korpusa.

**Opseg isporuke:**

2 x Pocket spojnik naprijed  
2 x Pocket spojnik straga

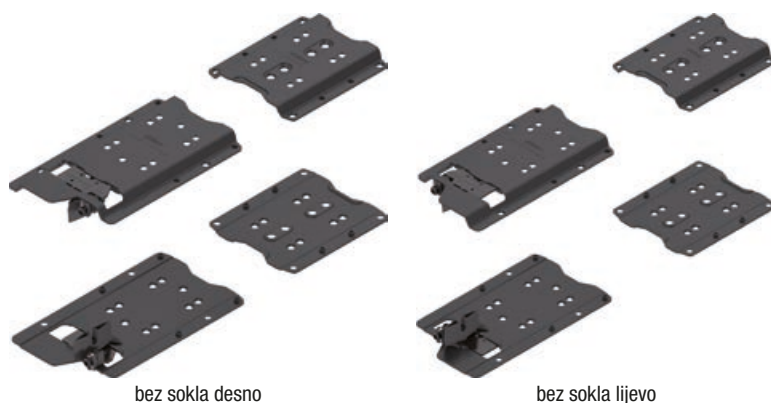
Vrsta vrata: uno  
Materijal: čelik  
Površinska obrada: crno



sa soklom

Br.art	Izvedba	Tvornički broj	JM	Cijena EUR	za
103 351 760	sa soklom	801V505B	GT	47,56	1 GT
103 351 761	bez sokla desno	801V605B.R1	GT	47,56	1 GT
103 351 762	bez sokla lijevo	801V605B.L1	GT	47,56	1 GT

Grupa proizvoda F45



bez sokla desno

bez sokla lijevo

**BLUM REVEGO uno Pocket veznik pojedinačno**

Služi kao dodatna potpora za određene izvedbe sokla, kod kojih je unatarnji korpus duboku u Pocketu.

**Opseg isporuke:**

1 stražnji Pocket veznik

Izvedba: sa soklom  
Vrsta vrata: uno  
Materijal: čelik  
Površinska obrada: crno



Br.art	Tvornički broj	JM	Cijena EUR	za
103 351 844 •	801V5002	GT	12,03	1 GT

Grupa proizvoda F45



## BLUM REVEGO uno zaštita dodirivanja

Zaštita od dodirivanja/grebanja postavlja se kao dodatna zaštita fronte.

### Opseg isporuke:

3 x zaštita od dodirivanja Pocket, sa vanjske strane

Vrsta vrata: uno

Br.art	Tvornički broj	Materijal	Površinska obrada	JM	Cijena EUR	za
103 351 697	801ZA00S	plastika	crno	kom	17,68	1 kom

Grupa proizvoda F45



## BLUM REVEGO uno isključivanje električnih uređaja

Adapter za pričvršćivanje SafetyBox senzorskog prekidača za isključivanje električnih uređaja.

Uređaj za isključivanje osigurava da, kada su vrata zatvorena, svi električni uređaji ugrađeni iza njih budu isključeni.

### Napomena:

Senzorski prekidač SafetyBox Blum Revego i SafetyBox automatsko isključivanje naručuju se zasebno.

**Opseg isporuke:** Adapter set uključujući vijke za pričvršćivanje.

Vrsta vrata: uno  
Primjena: isključivanje električnih uređaja

Br.art	Tvornički broj	Materijal	Površinska obrada	JM	Cijena EUR	za
103 351 815	801ZG0BS	plastika	tamnosivo	GT	10,06	1 GT

Grupa proizvoda F45

Potrebni dodatni artikli						
Br.art	Opis	JM	Cijena EUR	za		
103 369 903	SafetyBox automatsko isključivanje 230 V 3-faze	kom	ⁱ 943,67	1 kom		
103 369 904	SafetyBox automatsko isključivanje 230 V 1-faza	kom	ⁱ 968,18	1 kom		
103 369 905	SafetyBox automatsko isključivanje 400 V 3-faze	kom	ⁱ 1.167,24	1 kom		
103 369 906	SafetyBox magnetski zatvarač Revego	kom	ⁱ 154,30	1 kom		



## BLUM REVEGO uno podrška za vrata

Za kombinaciju uno/uno potrebna je međusobna potpora vrata.

### Opseg isporuke:

2 x podrška za vrata

Vrsta vrata: uno  
Primjena: uno/uno

Br.art	Tvornički broj	Materijal	Površinska obrada	JM	Cijena EUR	za
103 351 836	800ZA02S	plastika	crno	GT	16,48	1 GT

Grupa proizvoda F45



## BLUM REVEGO uno/duo

- okov za 1 frontu + duplu frontu kombinirano
- ugradbene širine 1350 - 2400 mm
- svijetla širina u primjeni do 2150 mm
- širina fronte 444 - 898/748 mm

**Potrebne komponente:**

- REVEGO uno Pocket sustav vodilica-set
- REVEGO uno nosač spojnica-sSet
- REVEGO uno Pocket veznici-set
- REVEGO duo Pocket sustav vodilica-set
- REVEGO duo nosač spojnica-set
- REVEGO duo Pocket veznici-set
- REVEGO uno/duo montažni set
- REVEGO duo podupirač vrata
- REVEGO uno zaštita od dodirivanja
- REVEGO duo zaštita od dodirivanja

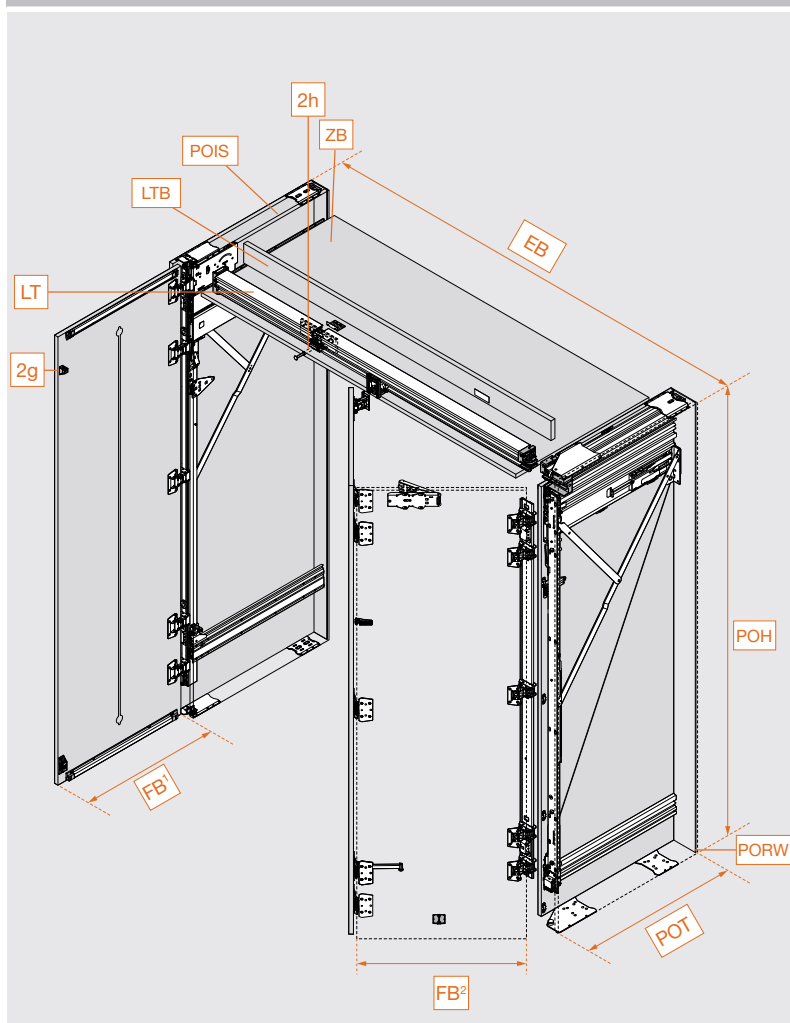
**Opcionalne komponente:**

- REVEGO uno adapter za isključ. elekt. aparata
- REVEGO duo adapter za isključ. elekt. aparata



Pozicija za ugradnju	Jednostruka vrata desno ili lijevo + dvostruka vrata desno ili lijevo (mm)		
	Širina	Visina	Dubina
Ugradbene dimenzije	1350 – 2400	1820 – 3012	575 – 1000
Svijetle dimenzije korpsa u primjeni	Širina bis 2150	Visina bis 2884	Dubina 484 – 909
Dmencije Pocketa	Širina 100 / 150	Visina 1807 – 2999	Dubina 554 – 979
Dimenzije fronte	Širina 444 – 898/748	Visina 1800 – 2980	Debljina 18 – 26
Težina fronte	35 kg po fronti		

## Pregled



EB	Ugradbena širina
FB¹	Širina fronte jednostrukih vrata
FB²	Širina fronte dvostrukih vrata
LTB	Pokrov vodilice
POIS	Unutarnja strana Pocketa
PORW	Stražnja strana Pocketa
LT	Vodilica
POH	Visina Pocketa
POT	Dubina Pocketa
ZB	Međudno
2g	TIP-ON razmaknica
2h	TIP-ON ukij.prihvatna pločica



Olakšan izbor okova

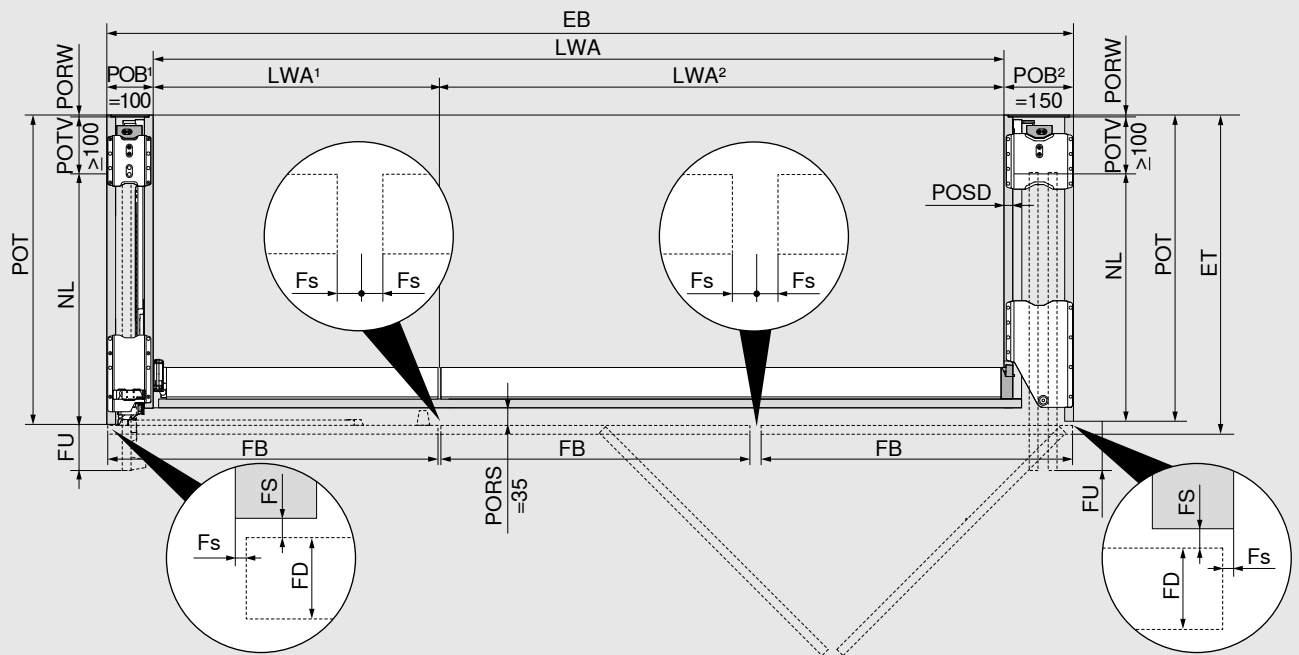


Konfigurator proizvoda



Montaža i podešavanje




**BLUM REVEGO uno/duo**
**Planiranje**

**Ugradbena širina / unutarnja širina korpusa u primjeni**
 $EB = LWA^1 + LWA^2 + POB^1 (100 \text{ mm}) + POB^2 (150 \text{ mm})$ 
**Širina fronte / strženje fronte**

 Dvostruka vrata:  $FB = (LWA^2 + POB^2) : 2$  (fronte) -  $2 \times Fs$  (1,0 - 4,0 mm)

 Jednostruka vrata:  $FB = LWA^1 + POB^1 - 2 \times Fs$  (1,0 - 4,0 mm)

Maks. NL = FB + 8 mm

 $FU = FB - NL + 15 \text{ mm}$   
 (Min. FU = 7 mm)

**Ugradbena dubina / dubina sustava pocket**
 $ET = POT + FS (2 \text{ mm}) + FD$ 
 $FD = 18 - 26 \text{ mm}$ 

 Min. POT = NL + POTV ( $\geq 100 \text{ mm}$ ) + PORW ( $\geq 4 \text{ mm}$ ), maks. POT = 1000 mm

 $POSD = 15 - 19 \text{ mm}$ 
**Napomena**

- FU ovisi o debljini stranice sustava pocket, razmacima i tolerancijama
- Kako bi omogućile optimalnu funkciju, fronte stoje lagano nagnuto u sustavu pocket
- Zbog stabilnosti potrebno je ugraditi unutarnju konstrukciju (donje ormare)
- Kod debljina fronte (FD) većih od 23 mm razmak bočno (Fs), polumjer fronte izvana i unutarnji polumjer vanjske strane sustava pocket trebaju iznositi minimalno 3 mm
- Maksimalna širina za planiranje unutarnje konstrukcije određuje se na temelju unutarnje širine korpusa u primjeni

EB	Ugradbena širina
ET	Ugradbena dubina
Fs	Razmak bočno
FB	Širina fronte
FD	Debljina fronte
FS	Razmak letve
FU	Strženje fronte
LWA	Unutarnja širina korpusa u primjeni
LWA <sup>1</sup>	Unutarnja širina korpusa u primjeni za jednostruka vrata
LWA <sup>2</sup>	Unutarnja širina korpusa u primjeni za dvostruka vrata
NL	Nazivna duljina
POB <sup>1</sup>	Širina sustava pocket za jednostruka vrata
POB <sup>2</sup>	Širina sustava pocket za dvostruka vrata
POT	Dubina sustava pocket
PORS	Skraćenje sustava pocket
PORW	Stražnja strana sustava pocket
POSD	Debljina stranice sustava pocket
POTV	Gubitak dubine sustava pocket

## BLUM REVEGO duo

- okov za dupla vrata
- ugradbene širine 900 - 1500 mm
- svjetla širina u primjeni do 1350 mm
- širina fronte 444 - 748 mm

## Potrebne komponente:

- REVEGO duo Pocket sustav vodilica-set
- REVEGO duo nosač spojnica-set
- REVEGO duo dugi nosač-set
- REVEGO duo montažni set
- REVEGO duo zaštita od dodirivanja

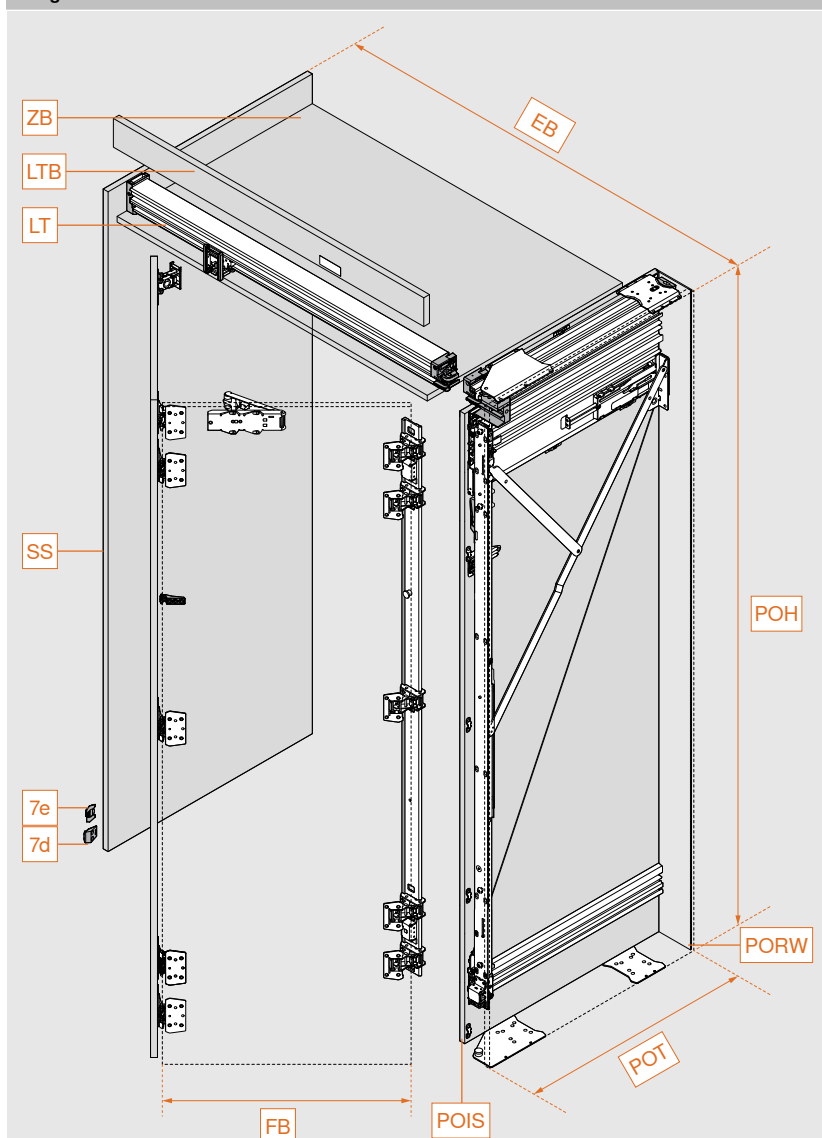
## Opcionalne komponente:

- REVEGO duo adapter za isključ. elekt. aparata



Pozicija za ugradnju	Dvostruka vrata desno ili lijevo (mm)		
	Širina	Visina	Dubina
Ugradne dimenzije	900 – 1500	1820 – 3012	575 – 1000
Unutarnje dimenzije korpusa u primjeni	Širina do 1350	Visina do 2884	Dubina 484 – 909
Dimenzije sustava pocket	Širina 150	Visina 1807 – 2999	Dubina 554 – 979
Dimenzije fronte	Širina 442 – 748	Visina 1800 – 2980	Debljina 18 – 26
Težina fronte	35 kg po fronti		

## Pregled



EB	Ugradbena širina
FB	Širina fronte
LT	Tračnica
LTB	Pokrov tračnice
POH	Visina sustava pocket
POIS	Unutarnja strana sustava pocket
PORW	Stražnja strana sustava pocket
POT	Dubina sustava pocket
SS	Opcionalna stranica za postavljanje
ZB	Međudno
7d	Podupirač vrata prema stranici za postavljanje
7e	Podupirač vrata prema završnoj stranici/stranici korpusa



## Olakšan odabir okova

Mrežni kod	DQITIM
Poveznica	<a href="http://www.blum.com/DQITIM">www.blum.com/DQITIM</a>

Prikladne okove i pozicije za bušenje možete jednostavno pronaći s pomoću konfiguratora proizvoda. Nemate pristupne podatke za naše usluge E-SERVICES? Registrirajte se ovdje za besplatan pristup.



Konfigurator proizvoda  
[www.blum.com/rev2pc](http://www.blum.com/rev2pc)

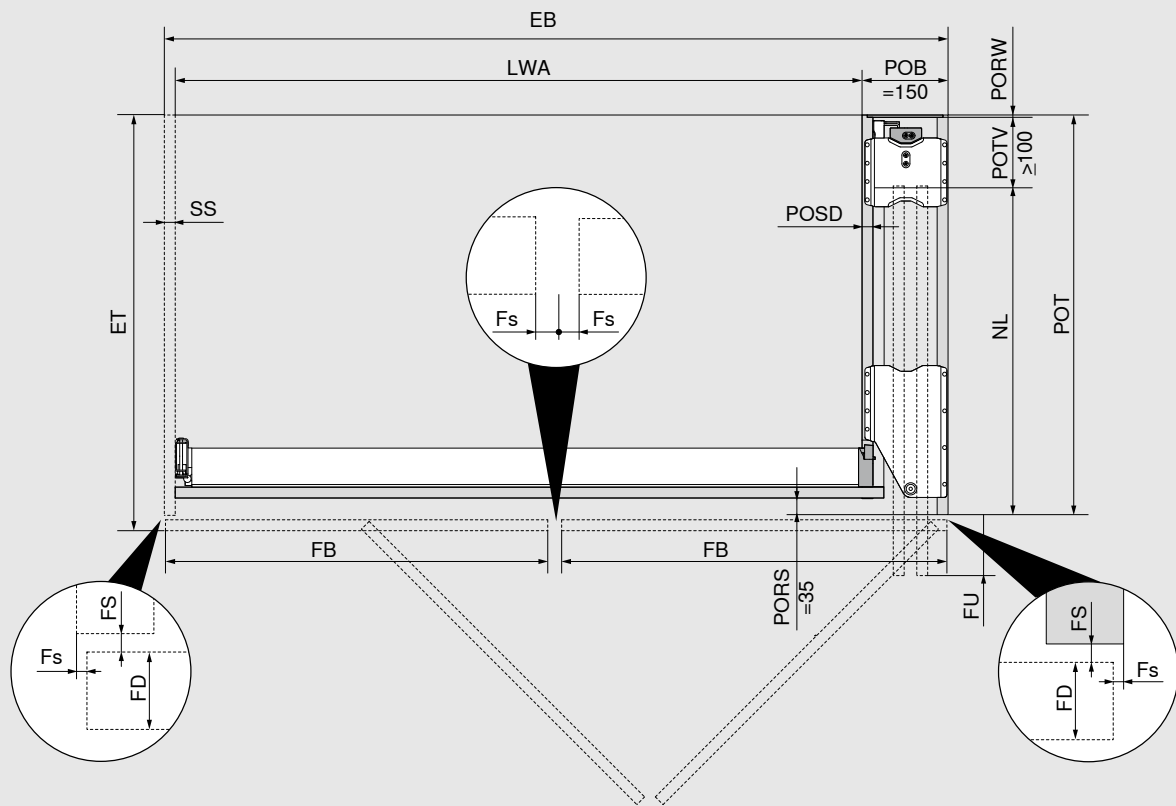


Montaža i namještanje  
[www.blum.com/rev2md](http://www.blum.com/rev2md)



## BLUM REVEGO duo

### Planiranje



#### Ugradbena širina / unutarnja širina korpusa u primjeni

Bez stranice za postavljanje:  $EB = LWA + POB (150 \text{ mm})$

Sa stranicom za postavljanje:  $EB = LWA + POB (150 \text{ mm}) + SS$

#### Širina fronte / stršenje fronte

$FB = EB : 2 (\text{broj fronti}) - 2 \times Fs (1,0 - 4,0 \text{ mm})$

Maks.  $NL = FB + 8 \text{ mm}$

$FU = FB - NL + 15 \text{ mm}$   
(Min.  $FU = 7 \text{ mm}$ )

#### Ugradbena dubina / dubina sustava pocket

$ET = POT + FS (2 \text{ mm}) + FD$

$FD = 18 - 26 \text{ mm}$

Min.  $POT = NL + POTV (\geq 100 \text{ mm}) + PORW (\geq 4 \text{ mm})$ , maks.  $POT = 979 \text{ mm}$

$POSD = 15 - 19 \text{ mm}$

#### Napomena

- $FU$  ovisi o debljini stranice sustava pocket, razmacima i tolerancijama.
- Kako bi omogućile optimalnu funkciju, fronte stoje lagano nagnuto u sustavu pocket.
- Kod debljina fronte ( $FD$ ) većih od 23 mm razmak bočno ( $Fs$ ), polumjer fronte izvana i unutarnji polumjer vanjske strane sustava pocket trebaju iznositi minimalno 3 mm.
- Maksimalna širina za planiranje unutarnje konstrukcije određuje se na temelju unutarnje širine korpusa u primjeni.

EB	Ugradbena širina
ET	Ugradbena dubina
Fs	Razmak bočno
FB	Širina fronte
FD	Debljina fronte
FS	Razmak letve
FU	Stršenje fronte
LWA	Unutarnja širina korpusa u primjeni
NL	Nazivna duljina
POB	Širina sustava pocket
POT	Dubina sustava pocket
PORS	Skraćenje sustava pocket
PORW	Stražnja strana sustava pocket
POSD	Debljina stranice sustava pocket
POTV	Gubitak dubine sustava pocket
SS	Stranica za postavljanje (opcionalno)

## BLUM REVEGO duo/duo

- okov za dvoja duplu frontu kombinirano
- ugradbene širine 1800 - 3000 mm
- svijetla širina u primjeni do 2700 mm
- širina fronte 444 - 748 mm

## Potrebne komponente:

- REVEGO duo Pocket sustav vodilica-set
- REVEGO duo nosač spojnica-set
- REVEGO duo Pocket veznik-set
- REVEGO duo uzdužni nosač-set
- REVEGO duo/duo montažni set
- REVEGO duo podupirač vrata
- REVEGO duo zaštita od dodirivanja

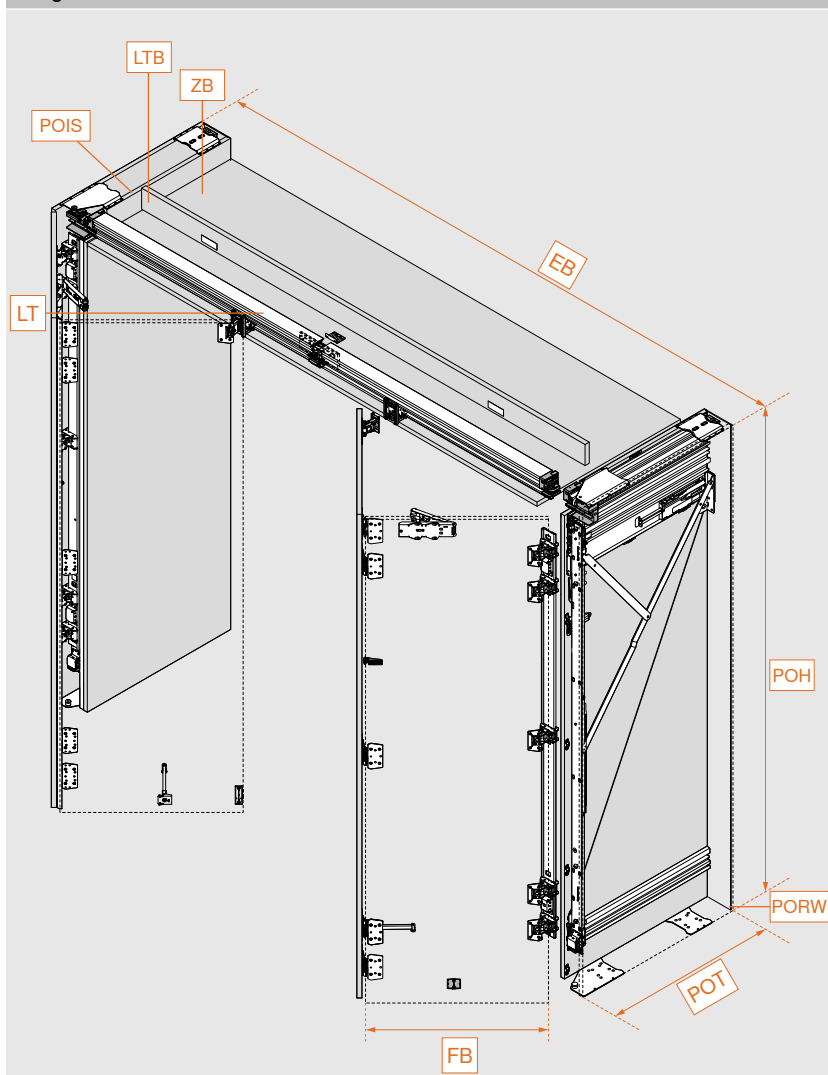
## Opcionalne komponente:

- REVEGO duo adapter za isključ. elekt. aparata



Pozicija za ugradnju	Dvostruka vrata desno + dvostruka vrata lijevo (mm)		
	Širina	Visina	Dubina
Ugradne dimenzije	1800 – 3000	1820 – 3012	575 – 1000
Unutarnje dimenzije korpusa u primjeni	Širina do 2700	Visina do 2884	Dubina 484 – 909
Dimenzije sustava pocket	Širina 150	Visina 1807 – 2999	Dubina 554 – 979
Dimenzije fronte	Širina 442 – 748	Visina 1800 – 2980	Debljina 18 – 26
	Težina fronte 35 kg po fronti		

## Pregled



EB	Ugradbena širina
FB	Širina fronte
LT	Tračnica
LTB	Pokrov tračnice
POH	Visina sustava pocket
POT	Dubina sustava pocket
POIS	Unutarnja strana sustava pocket
PORW	Stražnja strana sustava pocket
ZB	Međudno



Olakšan odabir okova

Mrežni kod **DQIVMM**Poveznica [www.blum.com/DQIVMM](http://www.blum.com/DQIVMM)

Prikladne okove i pozicije za bušenje možete jednostavno pronaći s pomoću konfiguratora proizvoda. Nemate pristupne podatke za naše usluge E-SERVICES? Registrirajte se ovdje za besplatan pristup.



Konfigurator proizvoda  
[www.blum.com/rev4pc](http://www.blum.com/rev4pc)

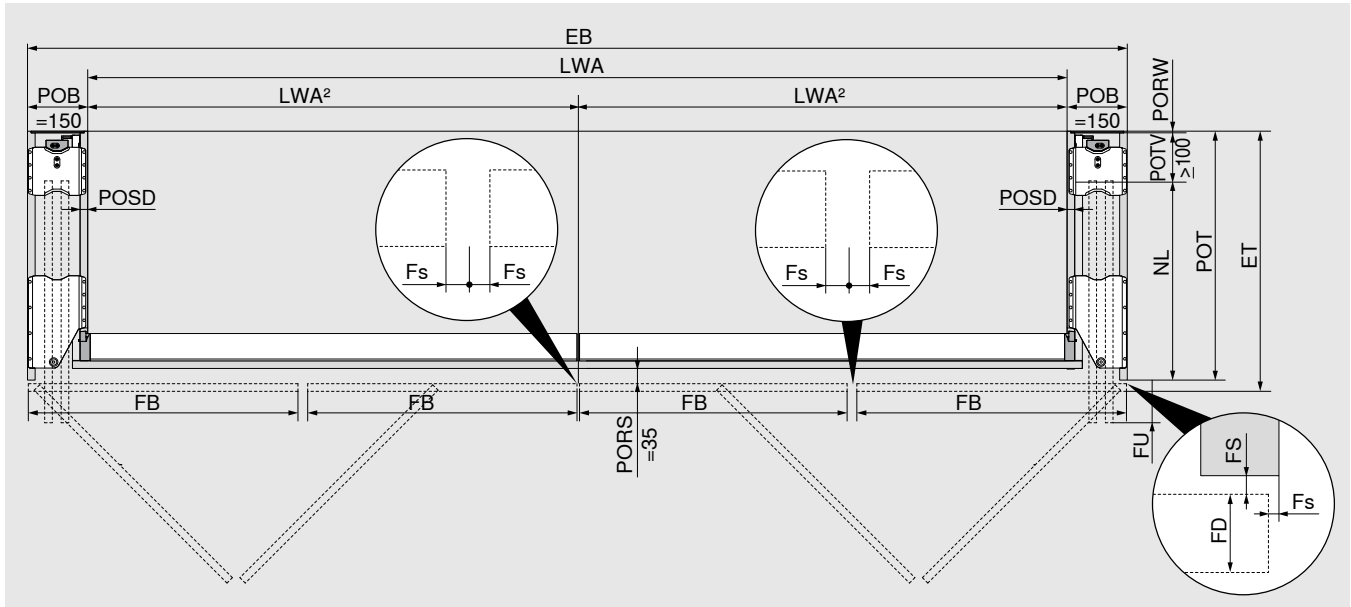


Montaža i namještanje  
[www.blum.com/rev4md](http://www.blum.com/rev4md)



## BLUM REVEGO duo/duo

### Planiranje



#### Ugradbena širina / unutarnja širina korpusa u primjeni

$$EB = 2 \times LWA^2 + 2 \times POB (150 + 150 \text{ mm})$$

#### Širina fronte / stršenje fronte

$$FB = EB : 4 (\text{fronte}) - 2 \times Fs (1,0 - 4,0 \text{ mm})$$

$$\text{Maks. NL} = FB + 8 \text{ mm}$$

$$FU = FB - NL + 15 \text{ mm}$$

(Min. FU = 7 mm)

#### Ugradbena dubina / dubina sustava pocket

$$ET = POT + FS (2 \text{ mm}) + FD$$

$$FD = 18 - 26 \text{ mm}$$

$$\text{Min. POT} = NL + POTV (\geq 100 \text{ mm}) + PORW (\geq 4 \text{ mm}), \text{ maks. POT} = 979 \text{ mm}$$

$$POSD = 15 - 19 \text{ mm}$$

#### Napomena

- FU ovisi o debljini stranice sustava pocket, razmacima i tolerancijama
- Kako bi omogućile optimalnu funkciju, fronte stoje lagano nagnuto u sustavu pocket
- Kod debljina fronte (FD) većih od 23 mm razmak bočno (Fs), polumjer fronte izvana i unutarnji polumjer vanjske strane sustava pocket trebaju iznositi minimalno 3 mm
- Maksimalna širina za planiranje unutarnje konstrukcije određuje se na temelju unutarnje širine korpusa u primjeni

EB	Ugradbena širina
ET	Ugradbena dubina
Fs	Razmak bočno
FB	Širina fronte
FD	Debljina fronte
FS	Razmak letve
FU	Stršenje fronte
LWA	Unutarnja širina korpusa u primjeni
LWA <sup>2</sup>	Unutarnja širina korpusa u primjeni za dvostruka vrata
NL	Nazivna duljina
POB	Širina sustava pocket
POT	Dubina sustava pocket
PORS	Skraćenje sustava pocket
PORW	Stražnja strana sustava pocket
POSD	Debljina stranice sustava pocket
POTV	Gubitak dubine sustava pocket

**BLUM REVEGO duo Pocket sustav vodilica set****Napomena:**

Specifikacija dubine odnosi se na min. dubinu Pocketa bez stražnje stranice.  
Potrebna konstrukcija stražnje stranice Pocketa od min. 4 mm.  
Profili se mogu skratiti na individualne nazivne duljine.

**Opseg isporuke:**

1 x Pocket gornja vodilica  
1 x Pocket donja vodilica  
1 x vodilica  
1 x TIP-ON Pocket jedinica  
6 x pričvrсна stezaljka  
1 x BLUMOTION Pocket jedinica  
5 x prihvatnik za Pocket pokrivnu lajsnu

Vrsta vrata: duo  
Materijal: aluminij  
Površinska obrada: eloksirano

Br.art	Izvedba	Tvornički broj	Nazivna duljina mm	Dubina mm	JM	Cijena EUR	za
103 351 770	desno	802P450D.R2	450	min. 550	GT	290,74	1 GT
103 351 771	desno	802P525D.R2	525	min. 625	GT	304,32	1 GT
103 351 772	desno	802P600D.R2	600	min. 700	GT	317,92	1 GT
103 351 773	desno	802P675D.R2	675	min. 775	GT	331,54	1 GT
103 351 774	desno	802P750D.R2	750	min. 850	GT	345,14	1 GT
103 351 775	lijevo	802P450D.L2	450	min. 550	GT	290,74	1 GT
103 351 776	lijevo	802P525D.L2	525	min. 625	GT	304,32	1 GT
103 351 777	lijevo	802P600D.L2	600	min. 700	GT	317,92	1 GT
103 351 778	lijevo	802P675D.L2	675	min. 775	GT	331,54	1 GT
103 351 779	lijevo	802P750D.L2	750	min. 850	GT	345,14	1 GT

Grupa proizvoda F45





## BLUM REVEGO duo nosač spojnica set

### Opseg isporuke:

- 1 x letvica za spojnice
- 5 x međuspojnica
- 1 x spojnica za klizni mehanizam
- 1 x TIP-ON jedinica za vrata
- 1 x nosač za pokrivnu lajsnu
- 1 x nosač spojnica
- 1 x Pocket pokrivna lajsna uklj. 5 x pričvrсни pribor, crno eloksirano
- 1 x pokrivna lajsna za vrata, crno eloksirano
- 6 x pričvrсни pribor za pokrivnu lajsnu

Vrsta vrata: duo  
 Materijal: čelik  
 Površinska obrada: pocinčano

Br.art	Izvedba	Tvornički broj	Visina mm	JM	Cijena EUR	za
103 351 785	lijevo	802T1000.L2	1807 - 1956	GT	1.264,68	1 GT
103 351 786	lijevo	802T2000.L2	1957 - 2106	GT	1.274,22	1 GT
103 351 787	lijevo	802T3000.L2	2107 - 2256	GT	1.283,78	1 GT
103 351 788	lijevo	802T4000.L2	2257 - 2406	GT	1.293,32	1 GT
103 351 789	lijevo	802T5000.L2	2407 - 2556	GT	1.302,86	1 GT
103 351 837	lijevo	802T6000.L2	2557 - 2706	GT	1.312,38	1 GT
103 351 839	lijevo	802T7000.L2	2707 - 2856	GT	1.321,94	1 GT
103 351 841	lijevo	802T8000.L2	2857 - 2999	GT	1.331,48	1 GT
103 351 780	desno	802T1000.R2	1807 - 1956	GT	1.264,68	1 GT
103 351 781	desno	802T2000.R2	1957 - 2106	GT	1.274,22	1 GT
103 351 782	desno	802T3000.R2	2107 - 2256	GT	1.283,78	1 GT
103 351 783	desno	802T4000.R2	2257 - 2406	GT	1.293,32	1 GT
103 351 784	desno	802T5000.R2	2407 - 2556	GT	1.302,86	1 GT
103 351 838	desno	802T6000.R2	2557 - 2706	GT	1.312,38	1 GT
103 351 840	desno	802T7000.R2	2707 - 2856	GT	1.321,94	1 GT
103 351 842	desno	802T8000.R2	2857 - 2999	GT	1.331,48	1 GT

Grupa proizvoda F45



## BLUM REVEGO duo Pocket veznik set

Za povezivanje dijelova Pocket korpusa.

## Opseg isporuke:

2 x Pocket spojnik naprijed  
2 x Pocket spojnik straga

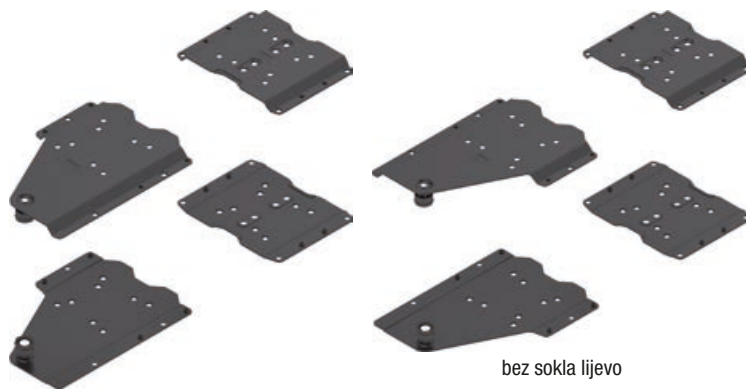
Vrsta vrata: duo  
Materijal: čelik  
Površinska obrada: crno



sa soklom

Br.art	Izvedba	Debljina strane korpusa mm	Tvornički broj	JM	Cijena EUR	za
103 351 790 •	sa soklom	15 - 17	-	GT	69,15	1 GT
103 351 791	sa soklom	18 - 19	802V580B	GT	62,00	1 GT
103 351 792 •	bez sokla desno	15 - 17	-	GT	69,15	1 GT
103 351 793 •	bez sokla lijevo	15 - 17	-	GT	69,15	1 GT
103 351 794	bez sokla desno	18 - 19	802V680B.R1	GT	62,00	1 GT
103 351 795	bez sokla lijevo	18 - 19	802V680B.L1	GT	62,00	1 GT

Grupa proizvoda F45



bez sokla desno

bez sokla lijevo

## BLUM REVEGO duo Pocket veznik pojedinačno

Služi kao dodatna potpora za određene izvedbe sokla, kod kojih je unatarnji korpus duboku u Pocketu.

Izvedba: sa soklom  
Vrsta vrata: duo  
Materijal: čelik  
Površinska obrada: crno



Br.art	Tvornički broj	JM	Cijena EUR	za
103 351 845 •	802V5002	GT	13,82	1 GT

Grupa proizvoda F45





## BLUM REVEGO duo vodilica set

### Opseg isporuke:

- 1 x vodilica
- 1 x kotačići
- 1 x prihvatnik kotačića
- 2 x pričvrсни pribor za pokrivnu masku vodilice
- 1 x pločica, crna
- 2 x odstojna pločica

Vrsta vrata: duo  
 Materijal: aluminij  
 Površinska obrada: crno

Br.art	Izvedba	Tvornički broj	Duljina mm	JM	Cijena EUR	za
103 351 796	desno	802L1050DR1	1050	GT	614,64	1 GT
103 351 797	desno	802L1200DR1	1200	GT	630,58	1 GT
103 351 799	desno	802L1350DR1	1350	GT	646,44	1 GT
103 351 800	lijevo	802L1050DL1	1050	GT	614,64	1 GT
103 351 801	lijevo	802L1200DL1	1200	GT	630,58	1 GT
103 351 803	lijevo	802L1350DL1	1350	GT	646,44	1 GT

Grupa proizvoda F45



## BLUM REVEGO duo set za montažu

### Opseg isporuke:

- 1 x pričvrсни pribor vodilice
- 1 x pokrivna kapa za pričvrсни pribor vodilice
- 2 x vijak za pričvrščivanje vodilice
- 1 x podrška za vrata na strani podešavanja (odabir ovisno o situaciji ugradnje)
- 1 x podrška za vrata na kraju/strani ormarića uključujući nosač (odabir ovisno o situaciji ugradnje)

Vrsta vrata: duo  
 Materijal: čelik  
 Površinska obrada: pocinčano

Br.art	Izvedba	Tvornički broj	JM	Cijena EUR	za
103 351 804	desno	802M0002.R2	GT	106,86	1 GT
103 351 805	lijevo	802M0002.L2	GT	106,86	1 GT

Grupa proizvoda F45



**BLUM REVEGO duo zaštita dodirivanja**

Zaštita od dodirivanja/grebanja postavlja se kao dodatna zaštita fronte.

**Opseg isporuke:**

3 x zaštita od dodirivanja Pocket, sa vanjske strane  
2 x zaštita od dodirivanja Pocket, sa unutarnje strane

Vrsta vrata: duo  
Materijal: plastika  
Površinska obrada: crno

Br.art	Tvornički broj	JM	Cijena EUR	za
103 351 698	802ZA00S	kom	34,24	1 kom

Grupa proizvoda F45

**BLUM REVEGO duo podrška za vrata**

Za podupiranje dvostrukih vrata na radnoj ploči, soklu, korpusu itd.  
Odstojnik osigurava da dvostruka vrata budu u ravnini kada su zatvorena.

- Udaljenost fronte od unutrašnjosti 70 - 218 mm

**Napomena:**

Ugradnja što je moguće niže, ali najviše do visine od 1.000 mm od donjeg ruba fronte.

**Opseg isporuke:**

1 x podrška za vrata  
1 x pomoć kod naginjanja

Vrsta vrata: duo  
Materijal: plastika  
Površinska obrada: crno

Br.art	Tvornički broj	JM	Cijena EUR	za
103 351 843	802ZA031	GT	46,38	1 GT

Grupa proizvoda F45

**BLUM REVEGO adapter za isključivanje električnih uređaja**

Adapter za pričvršćivanje SafetyBox senzorskog prekidača za isključivanje električnih uređaja.

Uređaj za isključivanje osigurava da, kada su vrata zatvorena, svi električni uređaji ugrađeni iza njih budu isključeni.

**Napomena:**

Senzorski prekidač SafetyBox Blum Revego i SafetyBox automatsko isključivanje naručuju se zasebno.

**Opseg isporuke:** Adapter set uključujući vijke za pričvršćivanje.

Vrsta vrata: duo  
Primjena: isključivanje električnih uređaja

Br.art	Tvornički broj	Materijal	Površinska obrada	JM	Cijena EUR	za
103 351 769	802ZG0CS	plastika	tamnosivo	GT	10,06	1 GT

Grupa proizvoda F45



Potrebni dodatni artikli						
Br.art	Opis	JM	Cijena EUR	za		
103 369 903	SafetyBox automatsko isključivanje 230 V 3-faze	kom	<sup>N</sup> 943,67	1 kom		
103 369 904	SafetyBox automatsko isključivanje 230 V 1-faza	kom	<sup>N</sup> 968,18	1 kom		
103 369 905	SafetyBox automatsko isključivanje 400 V 3-faze	kom	<sup>N</sup> 1.167,24	1 kom		
103 369 906	SafetyBox magnetski zatvarač Revego	kom	<sup>N</sup> 154,30	1 kom		



## BLUM REVEGO duo/uno set za montažu

- kombinirano za jednostruka i dvostruka vrata

### Opseg isporuke:

- 1 x pričvrtni pribor za pokrivnu masku vodilice
- 1 x odstojna pločica
- 1 x pričvrtni pribor vodilice
- 1 x pokrivna kapa za pričvrtni pribor vodilice
- 2 x vijak za pričvršćivanje vodilice
- 1 x produžetak vodilice
- 1 x spoj vodilice
- 1 x pokrivna kapa za pričvrtni pribor vodilice
- 2 x podrška za vrata
- 1 x potporni nosač za podešavanje dubine

Vrsta vrata: uno/duo

Br.art	Izvedba	Tvornički broj	Širina krila mm	JM	Cijena EUR	za
103 351 806	desno	802M6003.R1	600	GT	291,96	1 GT
103 351 807	desno	802M7003.R1	700	GT	302,58	1 GT
103 351 808	desno	802M8003.R1	800	GT	313,20	1 GT
103 351 809	lijevo	802M6003.L1	600	GT	291,96	1 GT
103 351 810	lijevo	802M7003.L1	700	GT	302,58	1 GT
103 351 811	lijevo	802M8003.L1	800	GT	313,20	1 GT

Grupa proizvoda F45



## BLUM REVEGO duo/duo set za montažu

- kombinirano za dvoje dvostrukih vrata

### Opseg isporuke:

- 1 x spoj vodilice
- 1 x pokrivna kapa za pričvrtni pribor vodilice
- 1 x potporni nosač za podešavanje dubine
- 1 x podrška za vrata

Vrsta vrata: duo/duo

Br.art	Tvornički broj	JM	Cijena EUR	za
103 351 812	802M0004	GT	94,62	1 GT

Grupa proizvoda F45



## SafetyBox automatsko isključivanje



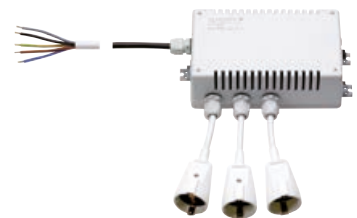
- automatsko isključivanje elektroničkih uređaja u namještaju
- nadzor uključenih uređaja, kao što su štednjaci, pećnice, mikrovalne pećnice i sl. koji su ugrađeni u namještaj

Automatsko isključivanje se aktivira 90 sekundi nakon zatvaranja vrata. Ovo vrijeme ima za cilj spriječiti trenutačno gašenje aparata kod slučajnog zatvaranja vrata. Ako se tijekom tog razdoblja potroši snaga veća od 100 VA, oglašava se ugrađeni zvučni signal upozorenja. Automatsko isključivanje je aktivno sve dok su vrata zatvorena. Otvaranjem vrata automatskim isključivanjem se ponovno uključuju svi priključeni uređaji.

### Napomena:

Prekidač/senzor za vrata potrebno naručiti zasebno. Ovisno o primjeni, npr. rotirajuća vrata, klizna vrata ili sklopiva klizna vrata ormara (npr. Hawa Concepta II ili Blum REVEGO), mora se koristiti odgovarajući prekidač ili senzor. Za ormare s 2 vrata ili više SafetyBox jedinica u jednom ormaru potrebno je koristiti dodatni razdjelnik.

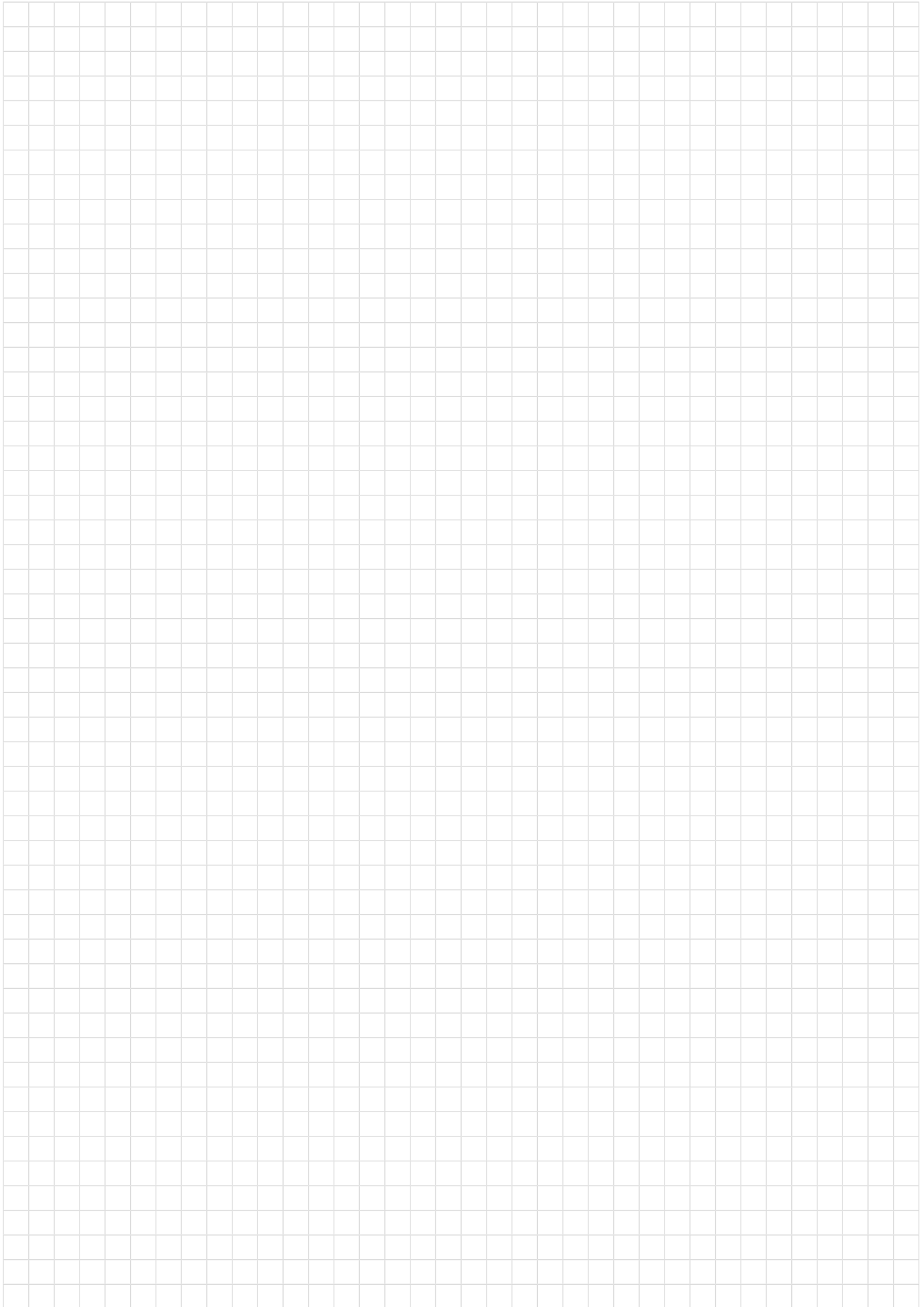
Oprema: 1 priključna kutija za senzorski prekidač  
 Materijal: plastika  
 Površinska obrada: sivo



Br.art	Duljina mm	Širina mm	Visina mm	Napon	maks. snaga	Primar	Sekundar	JM	Cijena EUR	za
103 369 903 •	183	124	68	400 V IN - 230 V OUT	3680 VA po fazi	5-polni priključni kabel sa žičanim krajevima	3 šuko utikača	kom	ⁱ 943,67	1 kom
103 369 904 •	183	124	68	230 V IN - 230 V OUT	3680 VA	priključni kabel sa šuko utikačem	3 šuko utikača	kom	ⁱ 968,18	1 kom
103 369 905 •	188	110	70	400 V IN - 400 V OUT	3680 VA po fazi, 6000 VA sve faze	5-polni priključni kabel sa žičanim krajevima	5-polni priključni kabel sa žičanim krajevima	kom	ⁱ 1.167,24	1 kom

Grupa proizvoda FNT





**OPĆI UVJETI POSLOVANJA**  
**Schachermayer d.o.o. Zagreb**  
**OIB: 96769806716, siječanj 2023.**

**Adresa: Schachermayer d.o.o.**  
**Vrtni put 5, 10 000 Zagreb**  
**Telefon: +385 (0)1 2499 900**  
**Email: [info@schachermayer.hr](mailto:info@schachermayer.hr)**

**Članak 1. OPĆE ODREDBE**

1.1 Opći uvjeti poslovanja Društva s ograničenom odgovornošću Schachermayer d.o.o. Zagreb (u daljem tekstu Prodavatelj) sadrže standardne uvjete poslovanja s fizičkim i pravnim osobama (u daljem tekstu Kupci) i odnose se na postupak komunikacije, na uvjete za obavljanje svih poslovnih transakcija i druga pitanja od interesa za poslovanje između Prodavatelja i Kupca, u namjeri da se osigura primjena dobrih poslovnih običaja i prakse i fer odnos prema Kupcu.  
1.2 Smatra se da Kupac prihvaća Opće uvjete poslovanja u trenutku zaključivanja ugovora, odnosno zaključivanjem kupovine.  
1.3 Ukoliko se pojedini uvjeti u Ugovoru o uvjetima i načinu prodaje zaključenog s Kupcem razlikuju od Općih uvjeta poslovanja, važeći je Ugovor o uvjetima i načinu prodaje.  
1.4 Ako je Prodavatelj s Kupcem u duljem poslovnom odnosu, ovi uvjeti se primjenjuju, čak i ako njihovo važenje nije posebno istaknuto.  
1.5 Opći uvjeti poslovanja vrijede za sve dodatne poslove neophodne Prodavatelju za ispunjavanje obveze prema Kupcu.  
1.6 Opći uvjeti poslovanja vrijede za sve naloge, čak i one koji nisu posebno dogovoreni u pismenoj formi.

**Članak 2. SKLAPANJE POSLOVNOG ODNOSA**

2.1 Ponude Prodavatelja, čak i one na zahtjev Kupca, nisu obavezujuće za Kupca u pogledu u njima utvrđene cijene, rokova i načina isporuke. Dostavljene tehničke informacije o proizvodima ili rješenja predložena od strane Prodavatelja i uzorci, također su neobavezujući i informativnog karaktera.  
2.2 Po isteku roka naznačenog na ponudi, ista za Prodavatelja nije obavezujuća.  
2.3 Poslovni odnos se smatra sklopljenim u trenutku pismene potvrde ponude odnosno narudžbe Kupca (fax, mail, narudžbenica, web shop).  
2.4 U slučaju da potvrđena ponuda od strane Kupca odstupa od njegove narudžbe, vrijedi potvrđena ponuda.

**Članak 3. PRODAJA ROBE**

3.1 Kupcima fizičkim osobama prodaja robe se vrši u poslovnim danima Prodavatelja u trenutku plaćanja.  
3.2 U uvjetima "prodaje pouzdačom" prodaja robe se vrši prilikom preuzimanja, odnosno uručivanja.  
3.3 Kada je Kupac pravna osoba prodaja robe se vrši na način predviđen ugovorom stranaka ukoliko isti postoji. U suprotnom se primjenjuju uvjeti iz Općih uvjeta poslovanja.  
3.4 Prodavatelj je izvršio obavezu prodaje robe Kupcu kada mu robu uruči ili preda ispravu kojom se roba može preuzeti.  
3.5 Za kupljenu robu Prodavatelj će Kupcu izdati otpremnicu. Kupac je dužan na otpremnici potvrditi primitak robe. Pravilna i potpuna potvrda primitka robe od strane kupca sadrži: čitko ime i prezime osobe koja preuzima robu, potpis osobe koja preuzima robu.

**Članak 4. PREUZIMANJE ILI ISPORUKA ROBE I REKLAMACIJE**

4.1 Roba za preuzimanje, za koju je Kupac obaviješten da je spremna za otpremu, mora se preuzeti u roku od 14 dana, ukoliko to nije drugačije dogovoreno. U suprotnom Prodavatelj ima pravo otpremiti robu na trošak i rizik kupca.  
4.2 Kupac je dužan u trenutku predaje odnosno preuzimanja pregledati robu. Preuzimanjem robe Kupac potvrđuje da je roba bez materijalnih nedostataka.  
4.3 Ako je roba isporučena na adresu Kupca, kupac je dužan prebrojati broj paketa, koleta, paleta i buntova i uporediti sa stanjem na prijevoznici. U slučaju neslaganja ili u slučaju vidljivih vanjskih oštećenja isporučene pošiljke, Kupac je dužan popuniti Zapisnik o oštećenju/manjku robe koji se nalazi kod isporučitelja, potpisati ga, dati isporučitelju na potpis te dostaviti Prodavatelju.  
4.4 Kupac je dužan isporučenu robu na uobičajeni način pregledati ili je dati na pregled, čim je to prema redovnom tijeku stvari moguće, i o vidljivim nedostacima obavijestiti Prodavatelja najkasnije u roku od 8 dana od dana preuzimanja, inače gubi pravo koje mu po toj osnovi pripada.  
4.5 Prodavatelj će kvalitativne i kvantitativne reklamacije na isporučenu robu prihvatiti isključivo u pismenom obliku u roku od 8 radnih dana od dana preuzimanja robe. Kupac je dužan u reklamacijskom zapisniku navesti točan broj i datum otpremnice ili računa, kako bi se zadovoljili reklamacijski uvjeti.  
4.6 Nakon isteka reklamacijskog roka od 8 radnih dana, reklamacije se neće uzavati.  
4.7 U slučaju nedostataka na proizvodu, Prodavatelj se obavezuje na zahtjev i po izboru Kupca:  
• zamijeniti proizvod s nedostatkom drugim istovjetnim novim ispravnim proizvodom, ili  
• ukloniti nedostatak na proizvodu o svom trošku.

**Članak 5. PODJELJENE ISPORUKE**

5.1 Prodavatelju su dopuštene podijeljene odnosno djelomične isporuke, ukoliko to nije drugačije dogovorno s Kupcem.  
5.2 Otkazivanje ugovora ili bilo koji drugi način raskida poslovnog odnosa ne utječe na isporuku preostalih dijelova isporuke, osim ako se u raskidu ugovora to nije izričito naznačilo.

**Članak 6. ROKOVI ISPORUKE**

6.1 Prodavatelj se obavezuje isporučiti naručenu robu: u roku od 2 dana od dana narudžbe, ako se roba nalazi na skladištu u Zagrebu,

• u roku od 3 dana od dana narudžbe, ako se roba nalazi na skladištu u Linzu (Austrija)  
• u slučaju da se naručeni artikli ne nalaze ni na jednom skladištu tvrtke Schachermayer ili da naručeni artikli prelaze količinu koja se nalazi na skladištu, vrijede rokovi isporuke od proizvođača.  
6.2 Rok isporuke počinje teći od dana prijema pismene potvrde ponude ili narudžbe od strane Kupca.

**Članak 7. VIŠA SILA**

Termin „Viša sila“, za potrebe ovih Općih uvjeta poslovanja, označava vanjske i izvanredne okolnosti koje nisu postojale u trenutku sklapanja posla, koje se nisu mogle predvidjeti te su nastale bez htijenja i utjecaja Prodavatelja, a njihovo nastajanje, tijek i posljedice nisu mogli biti spriječeni mjerama, sredstvima ili radnjama koje su se u predmetnom međuosobu okolnosti i nastaloj stvarnoj situaciji mogli opravdano zahtijevati i razumno očekivati od Prodavatelja. Pod pojmom Više sile ili okolnosti za koje nije opravdano i razumno očekivati da se nalazi pod kontrolom ili utjecajem Prodavatelja podrazumijevaju se prirodne nepogode (uključujući i požar, potres, olujno nevrijeme ili poplavu), državni akt ili akt nekog drugog nadležnog tijela, obustava rada, eksplozija, nesreća, pad električne mreže, značajni politički i socijalni nemiri, značajne političke ili ekonomske okolnosti poput pobune, terorističkog čina ili objavljivanja i neobjavljenog rata.

**Članak 8. ODGOVORNOST I ISKLJUČENJE ODGOVORNOSTI PRODAVATELJA**

8.1 Za proizvode koje isporučuje Prodavatelj, a podliježu garanciji, vrijede garancijski uvjeti koji su priloženi svakom pojedinom proizvodu.  
8.2 Prodavatelj odgovara i za pravne nedostatke prodane robe i dužan je štiti Kupca od prava i zahtjeva trećih osoba kojima bi njegovo pravo bilo isključeno ili suženo.  
8.3 Do predaje robe Kupcu, rizik slučajne propasti ili oštećenja stvari snosi Prodavatelj, a s predajom robe rizik prelazi na Kupca.  
8.4 Opisi proizvoda u katalogima, lecima i drugim javnim izjavama ne opisuju kvalitetu robe. Slike, dimenzije i težine u našim predlošcima i ponudama samo su približne (mogu odstupati od izgleda proizvoda u stvarnosti u okviru uobičajenih trgovačkih tolerancija) ili dozvoljene prema odgovarajućim normama.  
8.5 Prodavatelj ne preuzima garanciju za odstupanje nijanse boje proizvoda koja je zavisna od proizvodnje ili materijala.  
8.6 Ako je kupac dobio uzorak proizvoda, tada kvaliteta isporučenog proizvoda treba odgovarati uzorku.

**Članak 9. POVRAT ROBE**

9.1 Povrat robe koja nije predmet reklamacije, a bila je sa skladišta u Zagrebu, moguće je izvršiti unutar 7 radnih dana, a trošak transporta do Zagreba snosi Kupac. Za povrate nakon roka od 7 dana Kupcu će se zaračunati manipulativni trošak u iznosu 15% od ukupne vrijednosti vraćene robe.  
9.2 Povrat robe koja nije predmet reklamacije, a bila je sa skladišta u Austriji, moguće je izvršiti samo u slučaju da je za istu i Prodavatelju omogućen povrat u Austriju. Ukoliko se kupcu odobri takav povrat, biti će mu zaračunati manipulativni trošak u iznosu 25% od ukupne vrijednosti vraćene robe.  
9.3 Gore navedeni povrati mogući su samo ako je roba u originalnom pakiranju, bez oštećenja i znakova korištenja. Troškove povrata snosi Kupac.  
9.4 Artikle koji su za Kupca naručeni direktno od proizvođača tj. artikle koji nisu sa skladišta Prodavatelja (u poslovnom žargonu Prodavatelja KB artikli) nije moguće vratiti.

**Članak 10. CIJENE**

10.1 Cijene su izražene u eurima (EUR) s obaveznom naznakom da li su to maloprodajne cijene s uračunatim PDV-om ili veleprodajne cijene bez uračunatog PDV-a.  
10.2 Ugovorne strane mogu zaključivanjem ugovora utvrditi drugačije cijene, dodatne pogodnosti, rabate i druge uvjete prodaje.  
10.3 Prodavatelj se zbog velikog asortimana robe ne obavezuje obavijestiti kupca o nastalim promjenama cijena.

**Članak 11. UVJETI PLAĆANJA**

11.1 Plaćanje robe se vrši isključivo u eurima (EUR).  
11.2 Kupac fizička osoba dužan je platiti robu u trenutku preuzimanja robe od Prodavatelja, odnosno prilikom dostave od strane prijevoznika u uvjetima "plaćanje pouzdačom".  
11.3 Kod uvjeta prodaje "plaćanje pouzdačom" roba se naplaćuje prilikom uručivanja.  
11.4 Kad je Kupac fizička osoba, plaćanje se vrši gotovinom ili kreditnom karticom. Kad je Kupac pravna osoba, plaćanje se vrši gotovinom, preko poslovnog računa ili na drugi način određen ugovorom stranaka.  
11.5 Za Kupce pravne osobe koji se po prvi put pojavljuju kao kupac i za koje se ne može očekivati kontinuitet suradnje, uobičajeni način plaćanja je predačunski. S kupcima kod kojih je pretpostavka kontinuitet suradnje, odnosno postoji određeni ekonomski interes, zaključuje se Ugovor o uvjetima i načinu prodaje, kako bi se definirali svi bitni uvjeti prodaje/suradnje, ili, ako je isporuka manje vrijednosti, ti uvjeti će biti iskazani na računu. Kada je kupac fizička osoba ugovor se ne zaključuje, a ako dođe do zaključivanja ugovora nije potrebna posebna forma.  
11.6 Prodavatelj se obavezuje Kupcu izdati račun, bez obzira da li je Kupac fizička ili pravna osoba.  
11.7 Rok za plaćanje počinje teći s danom izdavanja računa.  
11.8 Kupac u zakašnjenju plaćanja dužan je nadoknaditi Prodavatelju sve troškove nastale zbog zakašnjenja, kao i pripadajuću zakonsku kamatu. U slučaju da Kupac pravna osoba na dan uplate ima dospjele otvorene stavke, Prodavatelj će zatvarati račune po dospjeću.

**Članak 12. UGOVORI**

12.1 Prilikom potpisivanja ugovora, Kupac predaje Prodavatelju Izvod iz sudskog registra ili Rješenje o osnivanju sa svim izmjenama i dopunama.  
12.2 Svaka obavijest koju ugovorne strane upućuju jedna

drugoj biti će poslana pismom, faksom ili e-mailom i isto tako potvrđena.

12.3 U slučaju da jedna od Ugovornih strana promijeni sjedište, dužna je o tome obavijestiti drugu Ugovornu stranu, u roku od 8 dana od dana promjene adrese sjedišta. Ukoliko to ne učini, sve isporuke će se smatrati uredno izvršenim ukoliko budu isporučene na posljednju poznatu adresu sjedišta Ugovorne strane.

12.4 Prodavatelj će odobriti kupcu kreditni limit, odnosno maksimalni iznos zaduženja kupca u određenom trenutku. Kupac se obavezuje da će isporučenu robu plaćati u dogovorenom roku.

12.5 Ukoliko vrijednost naručene robe prelazi iznos limita, Kupac je dužan prije isporuke platiti iznos za koji se isti prekoračuje.

12.6 Ukoliko Kupac ne podmiri dugovanja u dogovorenom roku, Prodavatelj će ga kontinuirano obavještavati o to:

- pismenom Obavijesti
- pismenom Opomenom
- pismenom Drugom opomenom prije blokade isporuke robe
- pismenom Opomenom pred tužbu

**Članak 13. RASKID UGOVORA ZBOG NEISPUNJAVANJA UGOVORNIH ODREDBI**

13.1 Prodavatelj ima pravo raskinuti ugovor s Kupcem kada Kupac ne izvrši svoju ugovornu obvezu u predviđenom roku, ili prije isteka roka za ispunjenje obaveze ako je očito da Kupac neće ispuniti svoju obavezu iz ugovora.

13.2 Ako nakon sklapanja ugovora nastupe okolnosti koje otežavaju ispunjenje obaveze jedne strane, ili ako se zbog njih ne može ostvariti svrha ugovora, a u jednom i u drugom slučaju u toj mjeri da je očito da ugovor više ne odgovara očekivanjima ugovornih strana i da bi po općem mišljenju bilo nepravilno održati ga na snazi takav kakav je, strana kojoj je otežano ispunjenje obaveze, odnosno strana koja zbog promijenjenih okolnosti ne može ostvariti svrhu ugovora može zahtijevati da se ugovor raskine.

13.3 Raskid ugovora ne može se zahtijevati ako je strana koja se poziva na promijenjene okolnosti bila dužna u vrijeme sklapanja ugovora uzeti u obzir te okolnosti ili ih je mogla izbjeći ili savladati.

13.4 Strana koja zahtijeva raskid ugovora ne može se pozivati na promijenjene okolnosti koje su nastupile nakon isteka roka određenog za ispunjenje njezine obaveze.

13.5 Ugovor se neće raskinuti ako druga strana ponudi ili pristane da se odgovarajući uvjeti ugovora pravično izmijene.

13.6 Kada je ispunjenje ugovorne obaveze jedne strane postalo nemoguće zbog događaja za koji nije odgovorna ni jedna ni druga strana, gasi se obaveza druge.

**Članak 14. PRIDRŽAJ PRAVA VLASNIŠTVA**

14.1 Sva roba i sve isporuke do plaćanja cijelog iznosa ostaju u vlasništvu Prodavatelja. Pored toga, Prodavatelj može zadržati robu u svom vlasništvu, iako je ta konkretna roba već plaćena, sve do podmirenja svih potraživanja nastalih u poslovnom odnosu, uključujući sva sporedna potraživanja.  
14.2 Prepora ili Kupac robu za koju postoji pridržaj prava vlasništva, onda umjesto zadržane imovine nastupa potraživanje u iznosu prodajne cijene. Potraživanje po osnovi prodajne cijene u tom trenutku prelazi na Prodavatelja.

**Članak 15. MATERIJALNA I FINANCIJSKA ODOBRENJA**

15.1 Za povrat robe Kupcu se ispostavlja materijalno odobrenje. Prodavatelj izdaje odobrenje tek kada je roba koja je predmet povrata stvarno vraćena Prodavatelju, odnosno pristigla u sjedište Prodavatelja.  
15.2 Za eventualno utvrđenu pogrešnu cijenu na računu, Kupcu se ispostavlja financijsko odobrenje.  
15.3 Po primitku odobrenja, svaki Kupac je dužan jedan primjerak ovjeriti i vratiti Prodavatelju zbog ispravke poreza. U suprotnom, Kupac za ispostavljenost odobrenje neće moći umanjiti svoju obvezu prema Prodavatelju.  
15.4 Neiskorištena odobrenja nakon 3 godine odlaze u zastaru.

**Članak 16. ZAŠTITA OSOBNIH PODATAKA**

16.1 Zaštitu Vaših osobnih podataka shvaćamo vrlo ozbiljno. Za sve informacije o zaštiti osobnih podataka molim Vas da pogledate smjernice o zaštiti osobnih podataka dostupne na <http://www.schachermayer.hr/datsenschutz/>

**Članak 17. ZAVRŠNE ODREDBE**

16.1 Sva pitanja koja nisu regulirana Općim uvjetima poslovanja reguliraju se Ugovorom stranaka, Zakonom o obveznim odnosima i Zakonom o zaštiti potrošača. Ukoliko je za kupca fizičku osobu (potrošača) bilo koja od odredbi ovih Općih uvjeta poslovanja suprotna s odredbom Zakona o zaštiti potrošača primijeniti će se Zakon o zaštiti potrošača.  
16.2 Opći uvjeti poslovanja dostupni su u svim poslovnim danima Prodavatelja, a biti će objavljeni i na web stranici Prodavatelja i u svim katalogima izdanim od 2017. godine nadalje.  
16.3 U slučaju spora u vezi tumačenja, primjene, pravdanja, trajanja, pravdanosti ili posljedica Općih uvjeta poslovanja, ugovorne strane će pokušati spor riješiti sporazumnim putem. U suprotnom, za rješavanje sporova biti će nadležan stvarno i mjesno nadležni sud u Zagrebu.  
16.4 U slučaju da jedna ili više odredbi ovih Općih uvjeta bude utvrđena ništetnom, to neće utjecati na valjanost ostalih odredbi ovih Općih uvjeta koje će ostati na snazi i u punoj primjeni. Ako se bilo koja odredba ovih Općih uvjeta pokaže nezakonitom ili neprovedivom, ostale odredbe Općih uvjeta će u cjelosti ostati na snazi. Ako bi bilo koja odredba ovih Općih uvjeta bila proglašena ništetnom, takvu ništetnu odredbu će se odmah zamijeniti novom odredbom koja će biti valjanog oblika i sadržaja i koja će na pravno valjani način nastojati postići, u mjeri u kojoj je to moguće, svrhu i namjeru ništetne odredbe.  
16.5 Opći uvjeti poslovanja stupaju na snagu i primjenjuju se od studenog 2016.

**Zagreb, HR-10000, Vrtni put 5**

T. 01 2499 900

F. 01 2409 041

**Radno vrijeme**

ponedjeljak - četvrtak 8:00 - 16:30

petak 8:00 - 14:00

**Rijeka, HR-51000, Škurinjska cesta 1, Škurinje**

T. 051 210 448

F. 051 210 448

**Radno vrijeme**

ponedjeljak - petak 7:30 - 16:30

**Osijek, HR-31000, Sv. Leopolda Bogdana Mandića 111g**

T. 031 297 864

F. 031 297 864

**Radno vrijeme**

ponedjeljak - petak 7:30 - 16:30

**Split, HR-21000, Stobrečka 5a - Sirobuja**

T. 021 245 552

F. 021 245 552

**Radno vrijeme**

ponedjeljak - petak 8:00 - 17:00

**SCH Internacionalno**

Austrija - Mađarska - Češka Republika - Slovenija -  
Slovačka Republika - Poljska - Bosna i Hercegovina -  
Rumunjska - Srbija - Italija - Njemačka



[www.schachermayer.hr](http://www.schachermayer.hr)  
E. [info@schachermayer.hr](mailto:info@schachermayer.hr)